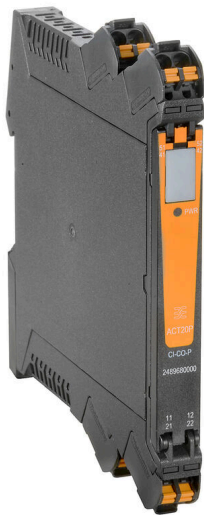


**ACT20P-PRO DCDC II-24-P**

**Weidmüller Interface GmbH & Co. KG**  
Klingenbergstraße 26  
D-32758 Detmold  
Germany

www.weidmueller.com

**Abbildung ähnlich****ACT20P: Der Vielseitige**

- Präzise und besonders funktionelle Signalwandler
- Lösehebel vereinfachen die Handhabung

**Allgemeine Bestelldaten**

Ausführung	Analoger Trennverstärker, Versorgung 24 V DC, Eingang : I / U universell, Ausgang : I / U universell
Best.-Nr.	<a href="#">2816700000</a>
Art	ACT20P-PRO DCDC II-24-P
GTIN (EAN)	4064675313847
VPE	1 ST

## ACT20P-PRO DCDC II-24-P

**Weidmüller Interface GmbH & Co. KG**  
 Klingenbergstraße 26  
 D-32758 Detmold  
 Germany

www.weidmueller.com

## Technische Daten

### Zulassungen

Zulassungen



ROHS	Konform
UL File Number Search	<a href="#">UL Webseite</a>
Zertifikat-Nr. (cULus)	E314307

### Abmessungen und Gewichte

Tiefe	113.7 mm	Tiefe (inch)	4.4764 inch
Höhe	119.5 mm	Höhe (inch)	4.7047 inch
Breite	12.5 mm	Breite (inch)	0.4921 inch
Nettogewicht	130 g		

### Temperaturen

Lagertemperatur		Betriebstemperatur	-20 °C...60 °C
Feuchtigkeit bei Betriebstemperatur	0...95 % (keine Betauung)		

### Ausfallwahrscheinlichkeit

SIL gemäß IEC 61508	Keine	MTBF	76 a
---------------------	-------	------	------

### Umweltanforderungen

RoHS-Konformitätsstatus	Konform mit Ausnahme		
RoHS-Ausnahme (falls zutreffend/bekannt)	7a, 7cl		
REACH SVHC	Lead 7439-92-1		
SCIP	2f6dd957-421a-46db-a0c2-cf1609156924		

### Eingang

Sensor	4-Leiter-Sensor (mit eigener Spannungsversorgung)	Anzahl Eingänge	1
Eingangsspannung	konfigurierbar, $\pm 40$ mV... $\pm 300$ V, min Messbereich: 40 mV, (Example: 0...+40 mV or -40...0 mV or -20...+20 mV or...), Measuring range, max: 300 V	Eingangssignal	Strom- oder Spannungseingang wählbar
Eingangsstrom	konfigurierbar, $\pm 0.1$ mA... $\pm 100$ mA, Measuring range min. 200 $\mu$ A	Eingangswiderstand Spannung	$\geq 1$ M $\Omega$
Eingangswiderstand Strom	<5 mA: approx. 100 $\Omega$ ; >5 mA: approx. 5 $\Omega$		

### Ausgang

Lastwiderstand Spannung	$\geq 1$ k $\Omega$	Lastwiderstand / Strom	$\leq 600$ $\Omega$
Offsetspannung	<10 mV	Offsetstrom	20 $\mu$ A
Typ	aktiv (als Stromquelle) oder passiv (als Stromsenke),	Ausgangsspannung, Bemerkung	0... $\pm 10$ V

## ACT20P-PRO DCDC II-24-P

**Weidmüller Interface GmbH & Co. KG**

Klingenbergstraße 26  
D-32758 Detmold  
Germany

www.weidmueller.com

## Technische Daten

Ausgangsstrom	angeschlossene Steuerung kann aktiv / passiv sein konfigurierbar, 0...±20 mA	Grenzfrequenz (-3 dB)	> 10 kHz/ <10 Hz
---------------	--	-----------------------	------------------

### Ausgang (Analog)

TRIM-Funktion (ähnlich wie Zero/Span), +5 % max.	TRIM-Funktion (ähnlich wie Zero/Span), -5 % min.
Anzahl analoge Ausgänge	1

### Anzeige

Anzeigewert	Konfigurationsdaten	Typ	Dot-matrix display mit Laufschrift, grün
-------------	---------------------	-----	--

### Allgemeine Angaben

Genauigkeit	< 0,05 % des Messbereichs	Schutzart	IP20
Versorgungsspannung	24 V DC (-20% / +30%)	Sprungantwortzeit	≤50 µs
Tragschiene	TS 35	Leistungsaufnahme	≤2.3 W
Temperaturkoeffizient	≤0,01 % des Messbereichs°C	Nennleistungsaufnahme	2 VA
Konfiguration	DIP-Schalter, oder via Display und Tastern	Einsatzhöhe	≤ 2000 m

### Isolationskoordination

Stehstoßspannung	5 kV (1,2/50 µs)	EMV-Normen	EN 61326-1
Überspannungskategorie	II	Verschmutzungsgrad	2
Galvanische Trennung	3-Wege-Trenner, zwischen Eingang / Ausgang / Versorgung	Isolationsspannung	4 kVeff, Eingang / Ausgang / Stromversorgung
Bemessungsspannung	600 V		

### Daten für Ex- Anwendungen (ATEX)

Kennzeichnung	II 3 G Ex nA IIC T4 Gc
---------------	------------------------

### Anschlussdaten

Anschlussart	PUSH IN	Anzugsdrehmoment, min.	0.4 Nm
Anzugsdrehmoment, max.	0.6 Nm	Klemmbereich, Bemessungsanschluss	2.5 mm <sup>2</sup>
Klemmbereich, min.	0.5 mm <sup>2</sup>	Klemmbereich, max.	2.5 mm <sup>2</sup>
Leiteranschlussquerschnitt AWG, min.	AWG 26	Leiteranschlussquerschnitt AWG, max.	AWG 14
Leiteranschlussquerschnitt, eindrätig, min.	0.5 mm <sup>2</sup>	Leiteranschlussquerschnitt, eindrätig, max.	2.5 mm <sup>2</sup>
Leiteranschlussquerschnitt, feindrätig, min.	0.5 mm <sup>2</sup>	Leiteranschlussquerschnitt, feindrätig, max.	2.5 mm <sup>2</sup>

### Artikelbeschreibung

Produktbeschreibung	<p>Der universell konfigurierbare DC-Trennverstärker ACT20P-PRO DCDC II trennt und wandelt analoge Signale. Ein analoges Eingangssignal (Strom oder Spannung) wird in ein analoges Ausgangssignal (Strom oder Spannung) linear gewandelt und galvanisch getrennt. Die Spannungsversorgung ist galvanisch von Ein- und Ausgang getrennt (3-Wege-Trennung).</p> <p>Eigenschaften</p> <ul style="list-style-type: none"> <li>• universelle Weitbereichsspannungsversorgung</li> <li>• universelle Konfigurierbarkeit über DIP-Schalter oder über LED-Anzeige per Bedientaster</li> <li>• Aktiver oder passiver Signalausgang</li> <li>• Betriebszustandsanzeige über frontseitige LED</li> </ul>
---------------------	---

## ACT20P-PRO DCDC II-24-P

**Weidmüller Interface GmbH & Co. KG**  
Klingenbergstraße 26  
D-32758 Detmold  
Germany

[www.weidmueller.com](http://www.weidmueller.com)

## Technische Daten

- Galvanische 3-Wege-Trennung zwischen Eingang, Ausgang und Versorgung

### Klassifikationen

ETIM 8.0	EC002653	ETIM 9.0	EC002653
ETIM 10.0	EC002653	ECLASS 14.0	27-21-01-20
ECLASS 15.0	27-21-01-20		

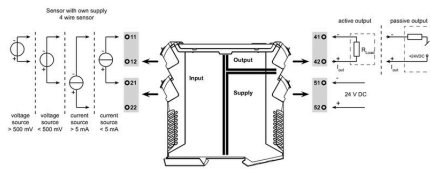
## ACT20P-PRO DCDC II-24-P

**Weidmüller Interface GmbH & Co. KG**  
 Klingenbergstraße 26  
 D-32758 Detmold  
 Germany

## Zeichnungen

www.weidmueller.com

### Beschaltung



DIP switch setting for standard values

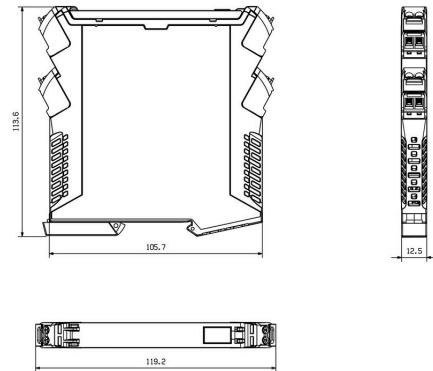
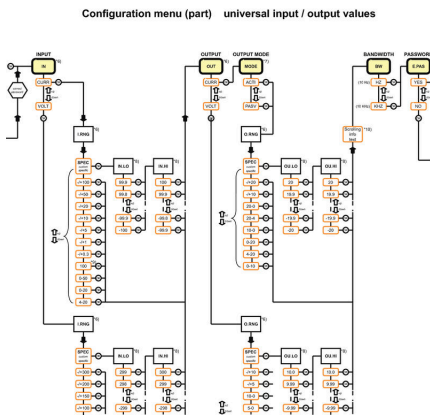
Input range	DIP switch			
	1	2	3	4
configuration via display				
-10...+10 V				■
-5...+5V				■
0...300 V			■	■
0...100 V			■	■
0...30 V			■	■
0...10 V			■	■
2...10 V			■	■
0...5 V			■	■
1...5 V			■	■
0...150 mV			■	■
0...60 mV			■	■
-20...+20 mA			■	■
0...20 mA			■	■
4...20 mA			■	■
reserved			■	■

Output range	DIP switch			
	5	6	7	8
configuration via display				
-10...+10 V				■
-5...+5V				■
10...0 V *			■	■
0...10 V			■	■
2...10 V			■	■
5...0 V *			■	■
0...5 V			■	■
1...5 V			■	■
-20...+20 mA			■	■
-10...+10 mA			■	■
20...0 mA *			■	■
0...20 mA			■	■
20...4 mA *			■	■
4...20 mA			■	■
reserved			■	■

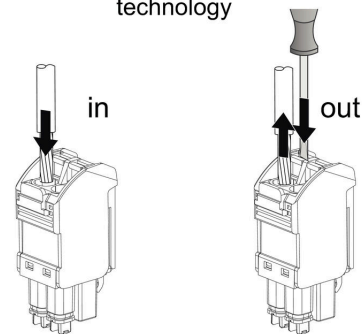
■ = ON \* Inverted output range. Output polarity must be reversed!

### Maßzeichnung



setting via display and push-buttons

### PUSH IN technology





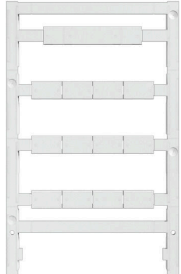
## ACT20P-PRO DCDC II-24-P

**Weidmüller Interface GmbH & Co. KG**  
 Klingenbergstraße 26  
 D-32758 Detmold  
 Germany

## Zubehör

www.weidmueller.com

### Neutral



ESG ist der bewährte Markierer im MultiCard-Format für viele Elektrogeräte namhafter Hersteller. Der Markierer ermöglicht eine hochwertige und kontrastreiche Gerätebeschriftung.

Es sind verschiedene Typen für Geräte von Herstellern wie Siemens, ABB, Beckhoff usw. verfügbar.

Die Vorteile auf einen Blick:

- Universell einsetzbare, selbstklebende Schilder oder aufrastbar, je nach Typ
- Für aneinandergereihte Geräte, wie z. B. Leitungsschutzschaltern, bieten wir ESG zum Aufrasten auf eine Schildschiene an
- Individueller Druck in Laserqualität nach Angabe

Für Sonderdruck: Bitte senden Sie uns für ihre Beschriftungsvorgaben eine Datei unserer Beschriftungssoftware M-Print PRO oder M-Print PRO Online (ohne Installation).

### Allgemeine Bestelldaten

Art	ESG 8/13.5/43.3 SAI AU	Ausführung
Best.-Nr.	<a href="#">1912130000</a>	ESG, Gerätemarkierer x 13.5 mm, PA 66, Farbe: transparent, steckbar
GTIN (EAN)	4032248541164	
VPE	5 ST	
Art	ESG 6.6/11 BHZ 5.00/02	Ausführung
Best.-Nr.	<a href="#">1082490000</a>	ESG, Gerätemarkierer x 11 mm, PA 66, Farbe: weiß, steckbar
GTIN (EAN)	4032248845330	
VPE	200 ST	