

**SAIL-M12GM12W-5-1.0TYV**

**Weidmüller Interface GmbH & Co. KG**  
Klingenbergstraße 26  
D-32758 Detmold  
Germany

www.weidmueller.com

**Produktbild****Allgemeine Bestelldaten**

Ausführung	Sensor/Aktor-Leitung, M12 / M12, Polzahl : 5, 1 m, Stift, gerade - Buchse, gewinkelt, Geschirmt: Nein, LED: Nein, Mantelmaterial: PUR, Halogene: Nein
Best.-Nr.	<a href="#">2812820100</a>
Art	SAIL-M12GM12W-5-1.0TYV
GTIN (EAN)	4064675428091
VPE	1 ST

## SAIL-M12GM12W-5-1.0TYV

**Weidmüller Interface GmbH & Co. KG**  
 Klingenbergstraße 26  
 D-32758 Detmold  
 Germany

www.weidmueller.com

## Technische Daten

### Zulassungen

Zulassungen



ROHS	Konform
UL File Number Search	<a href="#">UL Webseite</a>
Zertifikat-Nr. (cULus)	E307231

### Abmessungen und Gewichte

Nettogewicht	88 g
--------------	------

### Umweltanforderungen

RoHS-Konformitätsstatus	Konform mit Ausnahme
RoHS-Ausnahme (falls zutreffend/ bekannt)	6c
REACH SVHC	Lead 7439-92-1
SCIP	bd63baef-8092-4596-90c7-5b4daa22710b

### Allgemeine Technische Daten

Codierung	A-codiert	Anschlussgewinde	M12 / M12
Kontaktoberfläche	vergoldet	LED	Nein
Ausführung	Stift, gerade - Buchse, gewinkelt	Gehäusebasismaterial	PUR
Nennspannung	60 V	Nennstrom	4 A
Schutzart	IP65, IP66, IP67, IP68, im verschraubten Zustand	Material Gewinding	Messing, vernickelt
Temperaturbereich Gehäuse	-25...+85 °C	Anzugsdrehmoment	M12: 0,8 - 1,2 Nm

### Technische Daten Kabel

Kabellänge	1 m	Mantelfarbe	gelb
Ölbeständigkeit	gemäß IEC 60811:404	Aderquerschnitt	0.34 mm <sup>2</sup>
Geschirmt	Nein	Halogene	Nein
Isolation	TPE	Kabel Material	PUR
Biegeradius min., bewegt	7,5 x Kabeldurchmesser	Biegeradius, min., fest verlegt	4 x Kabeldurchmesser
Biegezyklen	10 Mio	Mantelmaterial	PUR
LABS-frei	Ja	Mantel nach UL AWM style	20233 (80 °C / 300 V)
Ader nach UL AWM style	10995 (80 °C / 300 V)	Strahlenvernetzt	Nein
Schweißfunkenbeständigkeit	Ja	Farbcodierung	braun, blau, schwarz, weiß, grau
Torsionsfestigkeit	360 °/m	Temperaturbereich, fest verlegt	-30... 105 °C
Schweißperlenfest	Ja	Biegezyklen bei Torsionsbeanspruchung	> 5 Mio.
Temperaturbereich, bewegt	-40... 105 °C	Polzahl	5
Außendurchmesser	5.2 mm ± 0.2 mm		

### Allgemeine Standards

Zertifikat-Nr. (cULus)	E307231
------------------------	---------

### Elektrische Eigenschaften

Nennspannung	60 V
--------------	------

**SAIL-M12GM12W-5-1.0TYV**

**Weidmüller Interface GmbH & Co. KG**  
Klingenbergstraße 26  
D-32758 Detmold  
Germany

[www.weidmueller.com](http://www.weidmueller.com)

**Technische Daten****Stecker links**

Stecker links M12, A-codiert, IP68,  
Stiftkontakt, gerade,  
Kunststoff, ungeschirmt

**Stecker rechts**

Stecker rechts M12, A-codiert, IP68,  
Buchsenkontakt,  
gewinkelt 90°, Kunststoff,  
ungeschirmt

**Klassifikationen**

ETIM 8.0	EC001855	ETIM 9.0	EC001855
ETIM 10.0	EC001855	ECLASS 14.0	27-06-03-11
ECLASS 15.0	27-06-03-11		

**Zeichnungen**

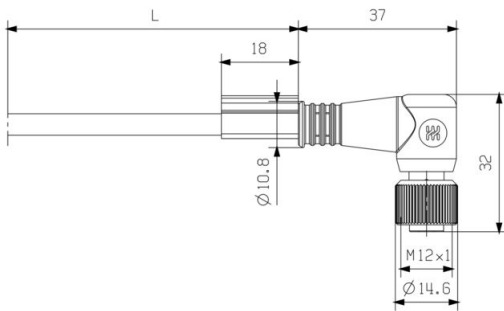
**Detailzeichnung**



**Maßzeichnung**



**Maßzeichnung**



**Polbild**



**Polbild**



**Schaltbild**



## Zeichnungen

### Das ideale Werkzeug: das Verschraubungswerkzeug Screwty® Drehmoment



Light, securely screwed-in round plug-in connectors. Screwty set DM / VPE: 1 / Order No.: 1920000000 Adapters: M12, M12 F, M8, M8 F