

**SAIL-M12BW-4-3LR2.5TOV**

**Weidmüller Interface GmbH & Co. KG**  
Klingenbergstraße 26  
D-32758 Detmold  
Germany

www.weidmueller.com

**Produktbild****Allgemeine Bestelldaten**

|            |   |
|------------|---|
| Ausführung | Sensor/Aktor-Leitung, M12, Polzahl : 4, 2.5 m, Buchse, gewinkelt, Geschirmt: Nein, LED: Ja, Mantelmaterial: PUR, Halogene: Nein |
| Best.-Nr.  | <a href="#">2812530250</a>  |
| Art        | SAIL-M12BW-4-3LR2.5TOV  |
| GTIN (EAN) | 4064675342755   |
| VPE        | 1 ST  |

## SAIL-M12BW-4-3LR2.5TOV

**Weidmüller Interface GmbH & Co. KG**  
 Klingenbergstraße 26  
 D-32758 Detmold  
 Germany

www.weidmueller.com

## Technische Daten

### Zulassungen

Zulassungen



|                       |                             |
|-----------------------|-----------------------------|
| ROHS                  | Konform                     |
| UL File Number Search | <a href="#">UL Webseite</a> |
| Zertifikat-Nr. (UL)   | E307231                     |

### Abmessungen und Gewichte

|              |       |
|--------------|-------|
| Nettogewicht | 120 g |
|--------------|-------|

### Umweltanforderungen

|  |                                      |
|--|--------------------------------------|
| RoHS-Konformitätsstatus                      | Konform mit Ausnahme                 |
| RoHS-Ausnahme (falls zutreffend/<br>bekannt) | 6c, 7cl                              |
| REACH SVHC                                   | Lead 7439-92-1                       |
| SCIP   | bd63baef-8092-4596-90c7-5b4daa22710b |

### Allgemeine Technische Daten

|                    |                   |                           |  |
|--------------------|-------------------|---------------------------|--|
| Codierung          | A-codiert         | Anschlussgewinde          | M12  |
| Kontaktoberfläche  | vergoldet         | LED                       | Ja   |
| Ausführung         | Buchse, gewinkelt | Gehäusebasismaterial      | PUR  |
| Nennspannung       | 24 V              | Nennstrom                 | 4 A  |
| Schlüsselweite     | 12 mm             | Schutzart                 | IP65, IP66, IP67, IP68, im verschraubten Zustand |
| Verschmutzungsgrad | 3                 | Temperaturbereich Gehäuse | -25...+85 °C                                     |

### Technische Daten Kabel

|                            |                        |                                 |                            |
|----------------------------|------------------------|---------------------------------|----------------------------|
| Kabellänge                 | 2.5 m                  | Mantelfarbe                     | orange                     |
| Schleppkettentauglichkeit  | Ja                     | Aderquerschnitt                 | 0.34 mm <sup>2</sup>       |
| Geschirmt                  | Nein                   | Halogene                        | Nein                       |
| Biegeradius min., bewegt   | 7,5 x Kabeldurchmesser | Biegeradius, min., fest verlegt | 4 x Kabeldurchmesser       |
| Biegezyklen                | 10 Mio                 | Mantelmaterial                  | PUR                        |
| LABS-frei                  | Ja                     | Mantel nach UL AWM style        | 20233 (80 °C / 300 V)      |
| Ader nach UL AWM style     | 10995 (80 °C / 300 V)  | Strahlenvernetzt                | Nein                       |
| Schweißfunkenbeständigkeit | Ja                     | Farbcodierung                   | braun, blau, schwarz, weiß |
| Torsionsfestigkeit         | 360 °/m                | Temperaturbereich, fest verlegt | -40...80 °C                |
| Schweißperlenfest          | Ja                     | Temperaturbereich, bewegt       | -25...80 °C                |
| Polzahl                    | 4                      | Außendurchmesser                | 4.9 mm ± 0.2 mm            |

### Allgemeine Standards

|                     |         |
|---------------------|---------|
| Zertifikat-Nr. (UL) | E307231 |
|---------------------|---------|

### Elektrische Eigenschaften

|              |      |
|--------------|------|
| Nennspannung | 24 V |
|--------------|------|

**SAIL-M12BW-4-3LR2.5TOV**

**Weidmüller Interface GmbH & Co. KG**  
Klingenbergstraße 26  
D-32758 Detmold  
Germany

[www.weidmueller.com](http://www.weidmueller.com)

**Technische Daten****Stecker links**

|               |  |
|---------------|--|
| Stecker links | M12, A-codiert, IP68,<br>Buchsenkontakt, gewinkelt<br>90°, Kunststoff, LED |
|---------------|--|

**Stecker rechts**

|                |                   |
|----------------|-------------------|
| Stecker rechts | freies Leiterende |
|----------------|-------------------|

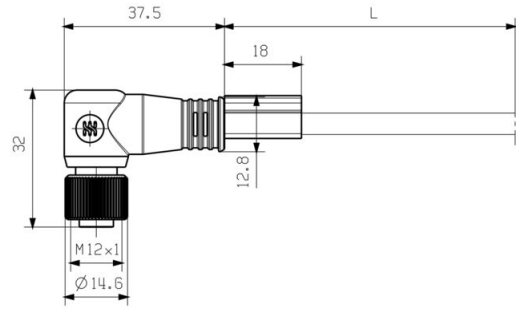
**Klassifikationen**

|             |             |             |             |
|-------------|-------------|-------------|-------------|
| ETIM 8.0    | EC001855    | ETIM 9.0    | EC001855    |
| ETIM 10.0   | EC001855    | ECLASS 14.0 | 27-06-03-11 |
| ECLASS 15.0 | 27-06-03-11 |             |             |

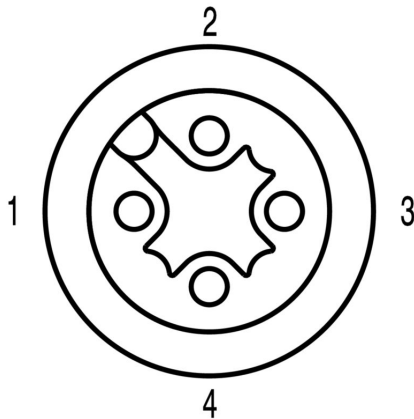
Detailzeichnung



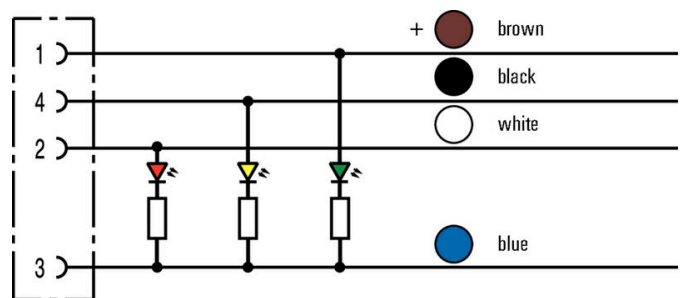
Maßzeichnung



Polbild



Schaltbild



## Zeichnungen

**Das ideale Werkzeug: das  
Verschraubungswerkzeug Screwty® Drehmoment**

---



Light, securely screwed-in round plug-in connectors. Screwty set DM / VPE: 1 / Order No.: 1920000000 Adapters: M12, M12 F, M8, M8 F

## SAIL-M12BW-4-3LR2.5TOV

**Weidmüller Interface GmbH & Co. KG**  
 Klingenbergstraße 26  
 D-32758 Detmold  
 Germany

www.weidmueller.com

## Zubehör

### Schneidwerkzeuge



Schneidwerkzeuge für Leiter bis 8 mm, 12 mm, 14 mm bzw. 22 mm Außendurchmesser. Die spezielle Schneidengeometrie ermöglicht ein quetschfreies Schneiden von Kupfer- und Aluminiumleitern mit minimalen Handkräften. Zudem besitzen die Schneidwerkzeuge (KT 8 bis KT 22) VDE- und GS-geprüfte Schutzisolationen bis 1.000 V gemäß EN/IEC 60900.

#### Allgemeine Bestelldaten

|            |                            |                                    |
|------------|----------------------------|------------------------------------|
| Art        | KT 8                       | Ausführung                         |
| Best.-Nr.  | <a href="#">9002650000</a> | Schneidwerkzeuge, Einhandschneider |
| GTIN (EAN) | 4008190020163              |                                    |
| VPE        | 1 ST                       |                                    |

### Werkzeuge



Abmantelwerkzeuge für PVC-isolierte Kabel

#### Allgemeine Bestelldaten

|            |                            |                             |
|------------|----------------------------|-----------------------------|
| Art        | AM 12                      | Ausführung                  |
| Best.-Nr.  | <a href="#">9030060000</a> | Werkzeuge, Abmantelwerkzeug |
| GTIN (EAN) | 4008190337827              |                             |
| VPE        | 1 ST                       |                             |

### Verschraubungswerkzeug Screwty® Drehmoment



Das ideale Werkzeug für alle Fälle  
 Screwty® ist das ideale und universelle Werkzeug zum Verschrauben aller gängigen Sensor- und Aktor-Leitungen. Mit dem Screwty® sind auch schwer zugängliche Rundsteckverbindungen gut erreichbar. Ohne großen Kraftaufwand, nur durch einfaches Drehen lassen sich Steckverbinder ganz leicht lösen und festschrauben. Der Screwty® passt für die meisten Leitungen und Steckverbinder auch anderer Anbieter (über 90 %) und ist damit weltweit einsetzbar und einzigartig. Der Screwty® besteht aus einem Handgriff mit einem handelsüblichen 1/4-Zoll-Anschluss. Damit kann er für alle Größen verwendet werden: für M12- und M8-Rundsteckverbinder, für die Varianten der freikonfektionierbaren Stecker und Buchsen M12F und M8F, sowie alle M23 Stecker und Buchsen.

## SAIL-M12BW-4-3LR2.5TOV

**Weidmüller Interface GmbH & Co. KG**  
 Klingenbergstraße 26  
 D-32758 Detmold  
 Germany

www.weidmueller.com

## Zubehör

### Allgemeine Bestelldaten

|            |                            |  |
|------------|----------------------------|--|
| Art        | SCREWTY-M12-DM             | Ausführung                             |
| Best.-Nr.  | <a href="#">1900001000</a> | Cable gland tool for moulded M12 lines |
| GTIN (EAN) | 4032248436408              |  |
| VPE        | 1 ST                       |  |
| Art        | SAI-SCREWTY BOX            | Ausführung                             |
| Best.-Nr.  | <a href="#">1939180000</a> | Bolting tool                           |
| GTIN (EAN) | 4032248615506              |  |
| VPE        | 1 ST                       |  |

### Werkzeuge



- Abisolierwerkzeuge mit automatischer Selbseinstellung
- Für feindrähtige und massive Leiter
- Ideal geeignet für die Bereiche Maschinen und Anlagenbau, Bahn und Schienenverkehr, Windenergie, Robotertechnik, Ex-Schutz sowie Marine, Offshore und Schiffsbau
- Abisolierlänge mit Anschlag einstellbar
- Automatisches Öffnen der Klemmbacken nach dem Abisolieren
- Kein Aufspießen der Einzelleiter
- Auf unterschiedlichste Isolationsstärken einstellbar
- Doppelt isolierte Kabel in zwei Arbeitsgängen ohne besondere Einstellung
- Schneideinrichtung spielfrei und selbstnachstellend
- Lange Lebensdauer
- Optimiertes ergonomisches Design

### Allgemeine Bestelldaten

|            |                            |                            |
|------------|----------------------------|----------------------------|
| Art        | STRIPPER 6-16 RED-LINE     | Ausführung                 |
| Best.-Nr.  | <a href="#">9203110000</a> | Stripping and cutting tool |
| GTIN (EAN) | 4032248541423              |                            |
| VPE        | 1 ST                       |                            |

**Neutral**



TM-I ist ein anerkannter und gelisteter Markierer im Bereich der Verkehrstechnik. Verschiedene Markierlängen für individuelle Beschriftungen mit langen Zeichenfolgen sind verfügbar. Leichte Vereinzelung und Montage durch Projektbezeichnerfläche. Vorherige Hülsenmontage und nachträgliches Bestücken mit Schildern bieten höchste Flexibilität.

Die spezielle Kontur der TM-I bietet einfache Bestückung und festen Sitz. Sie sind kompatibel zu vielen marktüblichen Hülsen. Durch das MultiCard-Format lassen sich die Schilder mit den Beschriftungssystemen PrintJet CONNECT, Plotter oder dem STI-Stift schnell und komfortabel beschriften.

- Leichte Vereinzelung und Montage durch die Projektbezeichnerfläche
- Anerkannter und gelisteter Markierer im Bereich der Verkehrstechnik
- Vorherige Hülsenmontage und nachträgliches Bestücken mit Schildern bieten höchste Flexibilität
- Nicht geeignet für Beschriftungen mittels P-Ink oder STI-Stift in Verbindung mit CLI T Hülsen

Für Sonderdruck: Bitte senden Sie uns für ihre Beschriftungsvorgaben eine Datei unserer Beschriftungssoftware M-Print PRO oder M-Print PRO Online (ohne Installation).

**Allgemeine Bestelldaten**

|            |                            |  |
|------------|----------------------------|--|
| Art        | TM-I 18 MC NE WS           | Ausführung   |
| Best.-Nr.  | <a href="#">1718431044</a> | TM-I, Einlegemarkierer, 1.5 - 22 mm, 18 x 4 mm, weiß |
| GTIN (EAN) | 4008190349011              |  |
| VPE        | 320 ST                     |  |
| Art        | TM-I 18 MC NE GE           | Ausführung   |
| Best.-Nr.  | <a href="#">1718431687</a> | TM-I, Einlegemarkierer, 1.5 - 22 mm, 18 x 4 mm, gelb |
| GTIN (EAN) | 4008190349028              |  |
| VPE        | 320 ST                     |  |