

**SAIL-M12BW-4-3LR2.0TOV**

**Weidmüller Interface GmbH & Co. KG**  
Klingenbergstraße 26  
D-32758 Detmold  
Germany

www.weidmueller.com

**Produktbild****Allgemeine Bestelldaten**

Ausführung	Sensor/Aktor-Leitung, M12, Polzahl : 4, 2 m, Buchse, gewinkelt, Geschirmt: Nein, LED: Ja, Mantelmaterial: PUR, Halogene: Nein
Best.-Nr.	<a href="#">2812530200</a>
Art	SAIL-M12BW-4-3LR2.0TOV
GTIN (EAN)	4064675342748
VPE	1 ST

## SAIL-M12BW-4-3LR2.0TOV

**Weidmüller Interface GmbH & Co. KG**  
 Klingenbergstraße 26  
 D-32758 Detmold  
 Germany

www.weidmueller.com

## Technische Daten

### Zulassungen

Zulassungen



ROHS	Konform
UL File Number Search	<a href="#">UL Webseite</a>
Zertifikat-Nr. (UL)	E307231

### Abmessungen und Gewichte

Nettogewicht	110 g
--------------	-------

### Umweltanforderungen

RoHS-Konformitätsstatus	Konform mit Ausnahme
RoHS-Ausnahme (falls zutreffend/ bekannt)	6c, 7cl
REACH SVHC	Lead 7439-92-1
SCIP	bd63baef-8092-4596-90c7-5b4daa22710b

### Allgemeine Technische Daten

Codierung	A-codiert	Anschlussgewinde	M12
Kontaktoberfläche	vergoldet	LED	Ja
Ausführung	Buchse, gewinkelt	Gehäusebasismaterial	PUR
Nennspannung	24 V	Nennstrom	4 A
Schlüsselweite	12 mm	Schutzart	IP65, IP66, IP67, IP68, im verschraubten Zustand
Verschmutzungsgrad	3	Temperaturbereich Gehäuse	-25...+85 °C

### Technische Daten Kabel

Kabellänge	2 m	Mantelfarbe	orange
Schleppkettentauglichkeit	Ja	Aderquerschnitt	0.34 mm <sup>2</sup>
Geschirmt	Nein	Halogene	Nein
Biegeradius min., bewegt	7,5 x Kabeldurchmesser	Biegeradius, min., fest verlegt	4 x Kabeldurchmesser
Biegezyklen	10 Mio	Mantelmaterial	PUR
LABS-frei	Ja	Mantel nach UL AWM style	20233 (80 °C / 300 V)
Ader nach UL AWM style	10995 (80 °C / 300 V)	Strahlenvernetzt	Nein
Schweißfunkenbeständigkeit	Ja	Farbcodierung	braun, blau, schwarz, weiß
Torsionsfestigkeit	360 °/m	Temperaturbereich, fest verlegt	-40...80 °C
Schweißperlenfest	Ja	Temperaturbereich, bewegt	-25...80 °C
Polzahl	4	Außendurchmesser	4.9 mm ± 0.2 mm

### Allgemeine Standards

Zertifikat-Nr. (UL)	E307231
---------------------	---------

### Elektrische Eigenschaften

Nennspannung	24 V
--------------	------

**SAIL-M12BW-4-3LR2.0TOV**

**Weidmüller Interface GmbH & Co. KG**  
Klingenbergstraße 26  
D-32758 Detmold  
Germany

[www.weidmueller.com](http://www.weidmueller.com)

**Technische Daten****Stecker links**

Stecker links	M12, A-codiert, IP68, Buchsenkontakt, gewinkelt 90°, Kunststoff, LED
---------------	--

**Stecker rechts**

Stecker rechts	freies Leiterende
----------------	-------------------

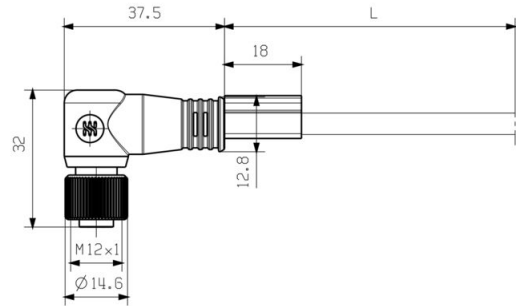
**Klassifikationen**

ETIM 8.0	EC001855	ETIM 9.0	EC001855
ETIM 10.0	EC001855	ECLASS 14.0	27-06-03-11
ECLASS 15.0	27-06-03-11		

Detailzeichnung



Maßzeichnung



Polbild



Schaltbild



## Zeichnungen

**Das ideale Werkzeug: das  
Verschraubungswerkzeug Screwty® Drehmoment**

---



Light, securely screwed-in round plug-in connectors. Screwty set DM / VPE: 1 / Order No.: 1920000000 Adapters: M12, M12 F, M8, M8 F

## SAIL-M12BW-4-3LR2.0TOV

**Weidmüller Interface GmbH & Co. KG**  
 Klingenbergstraße 26  
 D-32758 Detmold  
 Germany

www.weidmueller.com

## Zubehör

### Schneidwerkzeuge



Schneidwerkzeuge für Leiter bis 8 mm, 12 mm, 14 mm bzw. 22 mm Außendurchmesser. Die spezielle Schneidengeometrie ermöglicht ein quetschfreies Schneiden von Kupfer- und Aluminiumleitern mit minimalen Handkräften. Zudem besitzen die Schneidwerkzeuge (KT 8 bis KT 22) VDE- und GS-geprüfte Schutzisolationen bis 1.000 V gemäß EN/IEC 60900.

### Allgemeine Bestelldaten

Art	KT 8	Ausführung
Best.-Nr.	<a href="#">9002650000</a>	Schneidwerkzeuge, Einhandschneider
GTIN (EAN)	4008190020163	
VPE	1 ST	

### Werkzeuge



Abmantelwerkzeuge für PVC-isolierte Kabel

### Allgemeine Bestelldaten

Art	AM 12	Ausführung
Best.-Nr.	<a href="#">9030060000</a>	Werkzeuge, Abmantelwerkzeug
GTIN (EAN)	4008190337827	
VPE	1 ST	

### Verschraubungswerkzeug Screwty® Drehmoment



Das ideale Werkzeug für alle Fälle  
 Screwty® ist das ideale und universelle Werkzeug zum Verschrauben aller gängigen Sensor- und Aktor-Leitungen. Mit dem Screwty® sind auch schwer zugängliche Rundsteckverbindungen gut erreichbar. Ohne großen Kraftaufwand, nur durch einfaches Drehen lassen sich Steckverbinder ganz leicht lösen und festschrauben. Der Screwty® passt für die meisten Leitungen und Steckverbinder auch anderer Anbieter (über 90 %) und ist damit weltweit einsetzbar und einzigartig. Der Screwty® besteht aus einem Handgriff mit einem handelsüblichen 1/4-Zoll-Anschluss. Damit kann er für alle Größen verwendet werden: für M12- und M8-Rundsteckverbinder, für die Varianten der freikonfektionierbaren Stecker und Buchsen M12F und M8F, sowie alle M23 Stecker und Buchsen.

## SAIL-M12BW-4-3LR2.0TOV

**Weidmüller Interface GmbH & Co. KG**  
 Klingenbergstraße 26  
 D-32758 Detmold  
 Germany

www.weidmueller.com

## Zubehör

### Allgemeine Bestelldaten

Art	SCREWTY-M12-DM	Ausführung
Best.-Nr.	<a href="#">1900001000</a>	Cable gland tool for moulded M12 lines
GTIN (EAN)	4032248436408	
VPE	1 ST	
Art	SAI-SCREWTY BOX	Ausführung
Best.-Nr.	<a href="#">1939180000</a>	Bolting tool
GTIN (EAN)	4032248615506	
VPE	1 ST	

### Werkzeuge



- Abisolierwerkzeuge mit automatischer Selbseinstellung
- Für feindrähtige und massive Leiter
- Ideal geeignet für die Bereiche Maschinen und Anlagenbau, Bahn und Schienenverkehr, Windenergie, Robotertechnik, Ex-Schutz sowie Marine, Offshore und Schiffsbau
- Abisolierlänge mit Anschlag einstellbar
- Automatisches Öffnen der Klemmbacken nach dem Abisolieren
- Kein Aufspießen der Einzelleiter
- Auf unterschiedlichste Isolationsstärken einstellbar
- Doppelt isolierte Kabel in zwei Arbeitsgängen ohne besondere Einstellung
- Schneideinrichtung spielfrei und selbstnachstellend
- Lange Lebensdauer
- Optimiertes ergonomisches Design

### Allgemeine Bestelldaten

Art	STRIPPER 6-16 RED-LINE	Ausführung
Best.-Nr.	<a href="#">9203110000</a>	Stripping and cutting tool
GTIN (EAN)	4032248541423	
VPE	1 ST	

Neutral



TM-I ist ein anerkannter und gelisteter Markierer im Bereich der Verkehrstechnik. Verschiedene Markierlängen für individuelle Beschriftungen mit langen Zeichenfolgen sind verfügbar. Leichte Vereinzelung und Montage durch Projektbezeichnerfläche. Vorherige Hülsenmontage und nachträgliches Bestücken mit Schildern bieten höchste Flexibilität.

Die spezielle Kontur der TM-I bietet einfache Bestückung und festen Sitz. Sie sind kompatibel zu vielen marktüblichen Hülsen. Durch das MultiCard-Format lassen sich die Schilder mit den Beschriftungssystemen PrintJet CONNECT, Plotter oder dem STI-Stift schnell und komfortabel beschriften.

- Leichte Vereinzelung und Montage durch die Projektbezeichnerfläche
- Anerkannter und gelisteter Markierer im Bereich der Verkehrstechnik
- Vorherige Hülsenmontage und nachträgliches Bestücken mit Schildern bieten höchste Flexibilität
- Nicht geeignet für Beschriftungen mittels P-Ink oder STI-Stift in Verbindung mit CLI T Hülsen

Für Sonderdruck: Bitte senden Sie uns für ihre Beschriftungsvorgaben eine Datei unserer Beschriftungssoftware M-Print PRO oder M-Print PRO Online (ohne Installation).

Allgemeine Bestelldaten

Art	TM-I 18 MC NE WS	Ausführung
Best.-Nr.	<a href="#">1718431044</a>	TM-I, Einlegemarkierer, 1.5 - 22 mm, 18 x 4 mm, weiß
GTIN (EAN)	4008190349011	
VPE	320 ST	
Art	TM-I 18 MC NE GE	Ausführung
Best.-Nr.	<a href="#">1718431687</a>	TM-I, Einlegemarkierer, 1.5 - 22 mm, 18 x 4 mm, gelb
GTIN (EAN)	4008190349028	
VPE	320 ST	