

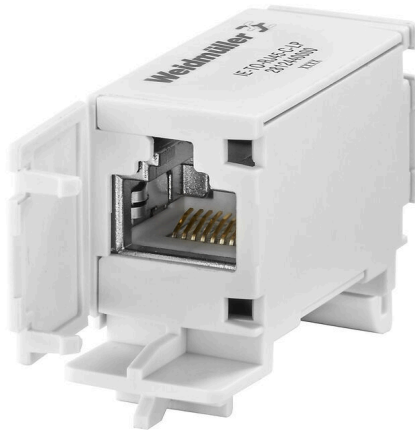
IE-TO-RJ45-C-LP**Weidmüller Interface GmbH & Co. KG**

Klingenbergstraße 26

D-32758 Detmold

Germany

www.weidmueller.com



Tragschienenoutlet, Ausführung Kupplung RJ45 gemäß IEC 60603-7-51

Allgemeine Bestelldaten

Ausführung	Tragschienen-Outlet, RJ45, Kupplung, IP20, Cat.6A / Class EA (ISO/IEC 11801 2010)
Best.-Nr.	2812440000
Art	IE-TO-RJ45-C-LP
GTIN (EAN)	4064675295822
VPE	10 ST

Technische Daten

Zulassungen

ROHS	Konform
------	---------

Abmessungen und Gewichte

Nettogewicht	23.14 g
--------------	---------

Temperaturen

Lagertemperatur	Betriebstemperatur	-40 °C...70 °C
Verlegetemperatur	Feuchtigkeit	0...93 % rel. Feuchte

Umweltanforderungen

RoHS-Konformitätsstatus	Konform ohne Ausnahme
REACH SVHC	Keine SVHC über 0,1 Gew.-%

Allgemeine Daten

Referenzprodukt	IE-BI-RJ45-C	Anschluss 1	RJ45
Anschluss 2	RJ45	Beschaltung	Kupplung
Farbe	lichtgrau	Schockfestigkeit nach IEC 60512-6-3	500 ms# ²
Vibrationsfestigkeit nach IEC 60512-6-4	50 ms ⁻² sinusförmig (10...500 Hz)	Feuchtigkeit	0...93 % rel. Feuchte
Gehäusebasismaterial	PA 66 UL V0 E63957	Kategorie	Cat.6A / Class EA (ISO/IEC 11801 2010)
Kontaktmaterial	Federstahl, Ni 1,2 µm	Kontaktoberfläche	Au ≥ 0,8 µm
Montageart	TS 35	Schirmung	Ja
Schutzart	IP20	Steckzyklen	750 (RJ45)

Allgemeine Standards

Steckverbinder Norm	IEC 60603-7-51
---------------------	----------------

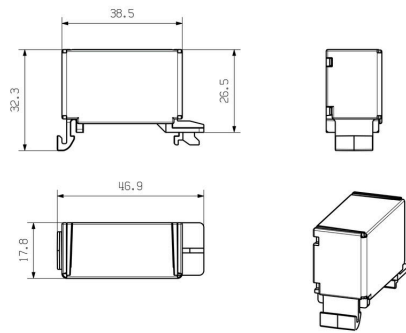
Elektrische Eigenschaften

Kontaktwiderstand	≤ 20 mΩ	Spannungsfestigkeit Kontakt / Schirm	≥ 1500 V AC/DC
Spannungsfestigkeit Kontakt / Kontakt	≥ 1000 V AC/DC	Isolationswiderstand	500 MΩ
Strombelastbarkeit bei 50 °C	1 A	PoE / PoE+	gemäß IEEE 802.3af

Klassifikationen

ETIM 8.0	EC000313	ETIM 9.0	EC000313
ETIM 10.0	EC000313	ECLASS 14.0	27-44-03-20
ECLASS 15.0	27-44-03-20		

Maßbild



Maßbild

