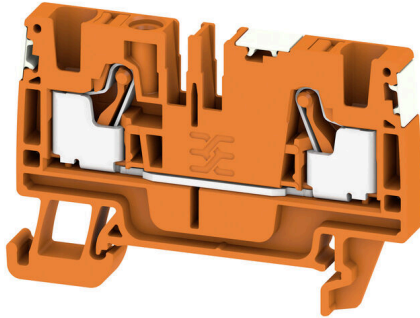


A2C 4 DL OR**Weidmüller Interface GmbH & Co. KG**Klingenbergstraße 26
D-32758 Detmold
Germany

www.weidmueller.com



Das Durchführen von Energie, Signalen und Daten ist die klassische Anforderung in der Elektrotechnik und im Schaltschrankbau. Die maßgeblichen Merkmale sind dabei der Isolierstoff, die Anschluss technik und der Aufbau der Reihenklemmen. Mithilfe von Durchgangsreihenklemmen können ein oder mehrere Leiter zusammengeführt und/oder angeschlossen werden. Sie können eine oder mehrere Anschlussebenen haben, die auf dem gleichen Potenzial liegen oder voneinander getrennt sind.

Allgemeine Bestelldaten

| | |
|------------|---|
| Ausführung | Durchgangs-Reihenklemme, PUSH IN, 4 mm ² , 800 V, 32 A, orange |
| Best.-Nr. | 2799170000 |
| Art | A2C 4 DL OR |
| GTIN (EAN) | 4064675260707 |
| VPE | 100 ST |

Technische Daten

Zulassungen

Zulassungen



ROHS Konform

Abmessungen und Gewichte

| | | | |
|--------------|---------|---------------|-------------|
| Tiefe | 39.5 mm | Tiefe (inch) | 1.5551 inch |
| Höhe | 60 mm | Höhe (inch) | 2.3622 inch |
| Breite | 6.1 mm | Breite (inch) | 0.2402 inch |
| Nettogewicht | 10.01 g | | |

Temperaturen

| | | | |
|--------------------------------|----------------|--------------------------------|--------|
| Umgebungstemperatur | -60 °C...85 °C | Dauergebrauchstemperatur, min. | -60 °C |
| Dauergebrauchstemperatur, max. | 130 °C | | |

Umweltanforderungen

| | |
|-------------------------|----------------------------|
| RoHS-Konformitätsstatus | Konform ohne Ausnahme |
| REACH SVHC | Keine SVHC über 0,1 Gew.-% |

Allgemeines

| | | | |
|--------------------------------------|---------------|--------------------------------------|--------|
| Leiteranschlussquerschnitt AWG, max. | AWG 12 | Leiteranschlussquerschnitt AWG, min. | AWG 26 |
| Normen | IEC 60947-7-1 | Tragschiene | TS 35 |

Bemessungsdaten

| | | | |
|--|-------------------|------------------------|---------------|
| Bemessungsquerschnitt | 4 mm ² | Bemessungsspannung | 800 V |
| Bemessungsspannung DC | 800 V | Nennstrom | 32 A |
| Strom bei max. Leiter | 32 A | Normen | IEC 60947-7-1 |
| Durchgangswiderstand gemäß IEC 60947-7-x | 1 mΩ | Bemessungsstoßspannung | 8 kV |
| Überspannungskategorie | III | Verschmutzungsgrad | 3 |

Bemessungsdaten IECEX/ATEX

| | | | |
|------------------------------|-------------------|-------------------------------|-------------------|
| Zertifikat-Nr. (ATEX) | TUEV16ATEX7909U | Zertifikat-Nr. (IECEX) | IECEXTUR16.0036U |
| Spannung max (ATEX) | 550 V | Strom (ATEX) | 28 A |
| Leiterquerschnitt max (ATEX) | 4 mm ² | Spannung max (IECEX) | 550 V |
| Strom (IECEX) | 28 A | Leiterquerschnitt max (IECEX) | 4 mm ² |

Klemmbare Leiter (Bemessungsanschluss)

| | |
|--------------------------------------|----------------------|
| Leiteranschlussquerschnitt AWG, max. | AWG 12 |
| Anschlussrichtung | oben |
| Abisolierlänge | 12 mm |
| Anschlussart | PUSH IN |
| Anzahl Anschlüsse | 2 |
| Klemmbereich, max. | 6 mm ² |
| Klemmbereich, min. | 0.14 mm ² |
| Leiteranschlussquerschnitt AWG, min. | AWG 26 |

A2C 4 DL OR

Weidmüller Interface GmbH & Co. KG

Klingenbergstraße 26
D-32758 Detmold
Germany

www.weidmueller.com

Technische Daten

| | | |
|---|-------------------------------------|---------------------------|
| Leiteranschlussquerschnitt, feindrätig AEH mit Kunststoffkragen DIN 46228/4, max. | 4 mm ² | |
| Leiteranschlussquerschnitt, feindrätig AEH mit Kunststoffkragen DIN 46228/4, min. | 0.14 mm ² | |
| Leiteranschlussquerschnitt, feindrätig mit AEH DIN 46228/1, max. | 6 mm ² | |
| Leiteranschlussquerschnitt, feindrätig mit AEH DIN 46228/1,min. | 0.14 mm ² | |
| Leiteranschlussquerschnitt, feindrätig, max. | 6 mm ² | |
| Leiteranschlussquerschnitt, feindrätig, min. | 0.14 mm ² | |
| Leiteranschlussquerschnitt, mehrdrätig, max. | 6 mm ² | |
| Leiteranschlussquerschnitt, mehrdrätig, min. | 0.14 mm ² | |
| Zwillings-Aderendhülse, max. | 1.5 mm ² | |
| Zwillings-Aderendhülse, min. | 0.5 mm ² | |
| Leiteranschlussquerschnitt, eindrätig, max. | 4 mm ² | |
| Leiteranschlussquerschnitt, eindrätig, min. | 0.14 mm ² | |
| Leiteranschlussquerschnitt, feinstdrätig, min. | 0.14 mm ² | |
| Rohrlänge für AEH mit Kunststoffkragen DIN 46228/4 | Rohrlänge | min. 6 mm |
| | | max. 12 mm |
| | Leiteranschlussquerschnitt | min. 0.5 mm ² |
| | | max. 1 mm ² |
| | Rohrlänge | min. 8 mm |
| | | max. 12 mm |
| | Leiteranschlussquerschnitt | min. 1.5 mm ² |
| | | max. 2.5 mm ² |
| | Rohrlänge | min. 10 mm |
| | | max. 12 mm |
| | Leiteranschlussquerschnitt | nominal 4 mm ² |
| | Rohrlänge für Zwillingsaderendhülse | Rohrlänge |
| | | max. 12 mm |
| Leiteranschlussquerschnitt | | min. 0.5 mm ² |
| | | max. 1.5 mm ² |
| Rohrlänge für AEH ohne Kunststoffkragen DIN 46228/1 | Rohrlänge | min. 6 mm |
| | | max. 10 mm |
| | Leiteranschlussquerschnitt | min. 0.5 mm ² |
| | | max. 1 mm ² |
| | Rohrlänge | min. 7 mm |
| | | max. 12 mm |
| | Leiteranschlussquerschnitt | min. 1.5 mm ² |
| | | max. 2.5 mm ² |
| | Rohrlänge | min. 9 mm |
| | | max. 15 mm |
| | Leiteranschlussquerschnitt | min. 4 mm ² |
| | | max. 6 mm ² |
| Rohrlänge für Aderendhülse mit Kunststoffkragen nach Querschnitt | Rohrlänge, min. | 6 mm |
| | Rohrlänge, max. | 12 mm |
| | Rohrlänge, min. | 8 mm |
| | Rohrlänge, max. | 12 mm |
| | Rohrlänge, min. | 10 mm |
| | Rohrlänge, max. | 12 mm |

A2C 4 DL OR

Weidmüller Interface GmbH & Co. KG

Klingenbergstraße 26
D-32758 Detmold
Germany

www.weidmueller.com

Technische Daten

| | | |
|---|-----------------|-------|
| Rohrlänge für Aderendhülse ohne Kunststoffkragen nach Querschnitt | Rohrlänge, min. | 6 mm |
| | Rohrlänge, max. | 10 mm |
| | Rohrlänge, min. | 7 mm |
| | Rohrlänge, max. | 12 mm |
| | Rohrlänge, min. | 9 mm |
| | Rohrlänge, max. | 15 mm |
| Rohrlänge für Zwillingsaderendhülse nach Querschnitt | Rohrlänge, min. | 8 mm |
| | Rohrlänge, max. | 12 mm |

Klemmbare Leiter (Weiterer Anschluss)

Anschlussart, weiterer Anschluss PUSH IN

Systemkennwerte

| | | | |
|------------------------------|------|----------------------------------|-------|
| Abschlussplatte erforderlich | Ja | Anzahl der Potentiale | 1 |
| Anzahl der Etagen | 1 | Anzahl der Klemmstellen je Etage | 2 |
| Etagen intern gebrückt | Nein | Tragschiene | TS 35 |
| N-Funktion | Nein | PE-Funktion | Nein |
| PEN-Funktion | Nein | | |

Werkstoffdaten

| | | | |
|---------------------------|--------|--------------------------------|--------|
| Werkstoff | Wemid | Farbe | orange |
| Farbe Betätigungselemente | orange | Brennbarkeitsklasse nach UL 94 | V-0 |

weitere technische Daten

| | | | |
|-------------------------------|------|-----------------|---------------|
| rastbar | Nein | Befestigungsart | einschnappbar |
| explosionsgeprüfte Ausführung | Ja | Montageart | TS 35 |

Klassifikationen

| | | | |
|-------------|-------------|-------------|-------------|
| ETIM 8.0 | EC000897 | ETIM 9.0 | EC000897 |
| ETIM 10.0 | EC000897 | ECLASS 14.0 | 27-25-01-01 |
| ECLASS 15.0 | 27-25-01-01 | | |

Zeichnungen



A2C 4 DL OR

Weidmüller Interface GmbH & Co. KG

Klingenbergstraße 26
D-32758 Detmold
Germany

www.weidmueller.com

Zubehör

Abschlussplatten und Trennplatten

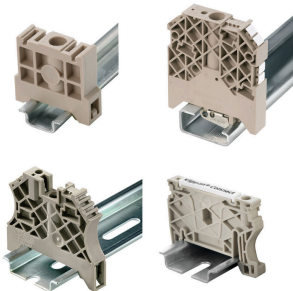


Trennwände und Abschlussplatten sind wichtige Zubehörteile für Reihenklammern. Trennwände dienen der optischen und elektrischen Trennung verschiedener Potentiale und Funktionsgruppen, erhöhen die Sicherheit und sorgen für eine übersichtliche Struktur im Schaltschrank. Abschlussplatten schließen die Klemmenreihe seitlich ab, schützen vor Berührung spannungsführender Teile und gewährleisten einen sauberen, stabilen Abschluss. Beide Komponenten sind exakt auf die jeweilige Weidmüller-Reihenklammenserie abgestimmt und tragen zu einer sicheren, normgerechten und professionellen Verdrahtung bei.

Allgemeine Bestelldaten

| | | |
|------------|----------------------------|--------------------------|
| Art | AEP 2C 4 | Ausführung |
| Best.-Nr. | 2051680000 | A-Reihe, Abschlussplatte |
| GTIN (EAN) | 4050118411782 | |
| VPE | 50 ST | |
| Art | AEP 2C 4 BL | Ausführung |
| Best.-Nr. | 2051690000 | A-Reihe, Abschlussplatte |
| GTIN (EAN) | 4050118411911 | |
| VPE | 50 ST | |
| Art | AEP 2C 4 OR | Ausführung |
| Best.-Nr. | 2051710000 | A-Reihe, Abschlussplatte |
| GTIN (EAN) | 4050118411690 | |
| VPE | 50 ST | |

Endwinkel



Um einen dauerhaft sicheren Sitz auf der Tragschiene zu gewährleisten und ein verrutschen zu verhindern hat Weidmüller Endwinkel im Programm. Es sind Ausführungen mit Schraube und schraubenlose Ausführungen erhältlich. Auf den Endwinkeln bestehen Markierungsmöglichkeiten, ebenfalls für Gruppenmarkierer und die Möglichkeit der Aufnahme für Prüfstecker.

Allgemeine Bestelldaten

| | | |
|------------|----------------------------|--------------------|
| Art | AEB 35 SC/1 | Ausführung |
| Best.-Nr. | 1991920000 | A-Reihe, Endwinkel |
| GTIN (EAN) | 4050118376722 | |
| VPE | 50 ST | |

A2C 4 DL OR

Weidmüller Interface GmbH & Co. KG
 Klingenbergstraße 26
 D-32758 Detmold
 Germany

Zubehör

www.weidmueller.com

Prüfadapter und Prüfbuchsen



Testadapter und Prüfstecker dienen der elektrischen Verbindung zwischen Reihenklemmen und dem Test Equipment. So kann im verdrahteten Zustand ein elektrischer Kontakt hergestellt und Messungen durchgeführt werden.

Allgemeine Bestelldaten

| | | |
|------------|----------------------------|---|
| Art | ATPG 4 MI-R | Ausführung |
| Best.-Nr. | 1991860000 | Testadapter (Klemmen), 1,5 mm ² , 250 V, 0,2 A |
| GTIN (EAN) | 4050118376661 | |
| VPE | 50 ST | |
| Art | ATPG 1.5-10 L | Ausführung |
| Best.-Nr. | 1991890000 | Testadapter (Klemmen), 1,5 mm ² , 250 V, 0,2 A |
| GTIN (EAN) | 4050118376647 | |
| VPE | 50 ST | |

Querverbindungen



Die Verteilung oder Vervielfältigung eines Potentials auf benachbarte Reihenklemmen wird über eine Querverbindung realisiert. Zusätzlicher Verdrahtungsaufwand lässt sich so einfach vermeiden. Auch bei ausgebrochenen Polen ist weiterhin eine Kontaktsicherheit in den Reihenklemmen gewährleistet. Unser Portfolio bietet steck- und schraubbare Querverbindungssysteme für Reihenklemmen an.

Allgemeine Bestelldaten

| | | |
|------------|----------------------------|---|
| Art | ZQV 4N/10 | Ausführung |
| Best.-Nr. | 1528090000 | Querverbinder (Klemmen), gesteckt, orange, 32 A, Polzahl: 10, Raster in mm (P): 6.10, Isoliert: Ja, Breite: 58.7 mm |
| GTIN (EAN) | 4050118332896 | |
| VPE | 20 ST | |
| Art | ZQV 4N/10 BL | Ausführung |
| Best.-Nr. | 1528230000 | Querverbinder (Klemmen), gesteckt, blau, 32 A, Polzahl: 10, Raster in mm (P): 6.10, Isoliert: Ja, Breite: 58.7 mm |
| GTIN (EAN) | 4050118333138 | |
| VPE | 20 ST | |
| Art | ZQV 4N/2 | Ausführung |
| Best.-Nr. | 1527930000 | Querverbinder (Klemmen), gesteckt, orange, 32 A, Polzahl: 2, Raster in mm (P): 6.10, Isoliert: Ja, Breite: 9.9 mm |
| GTIN (EAN) | 4050118332766 | |
| VPE | 60 ST | |
| Art | ZQV 4N/2 BL | Ausführung |
| Best.-Nr. | 1528040000 | Querverbinder (Klemmen), gesteckt, blau, 32 A, Polzahl: 2, Raster in mm (P): 6.10, Isoliert: Ja, Breite: 9.9 mm |
| GTIN (EAN) | 4050118332773 | |
| VPE | 60 ST | |

A2C 4 DL OR

Weidmüller Interface GmbH & Co. KG

Klingenbergstraße 26
D-32758 Detmold
Germany

Zubehör

www.weidmueller.com

| | | |
|------------|----------------------------|---|
| Art | ZQV 4N/3 | Ausführung |
| Best.-Nr. | 1527940000 | Querverbinder (Klemmen), gesteckt, orange, 32 A, Polzahl: 3, Raster |
| GTIN (EAN) | 4050118332865 | in mm (P): 6.10, Isoliert: Ja, Breite: 16 mm |
| VPE | 60 ST | |
| Art | ZQV 4N/3 BL | Ausführung |
| Best.-Nr. | 1528080000 | Querverbinder (Klemmen), gesteckt, blau, 32 A, Polzahl: 3, Raster in |
| GTIN (EAN) | 4050118333008 | mm (P): 6.10, Isoliert: Ja, Breite: 16 mm |
| VPE | 60 ST | |
| Art | ZQV 4N/4 | Ausführung |
| Best.-Nr. | 1527970000 | Querverbinder (Klemmen), gesteckt, orange, 32 A, Polzahl: 4, Raster |
| GTIN (EAN) | 4050118332889 | in mm (P): 6.10, Isoliert: Ja, Breite: 22.1 mm |
| VPE | 60 ST | |
| Art | ZQV 4N/4 BL | Ausführung |
| Best.-Nr. | 1528120000 | Querverbinder (Klemmen), gesteckt, blau, 32 A, Polzahl: 4, Raster in |
| GTIN (EAN) | 4050118332872 | mm (P): 6.10, Isoliert: Ja, Breite: 22.1 mm |
| VPE | 60 ST | |
| Art | ZQV 4N/5 | Ausführung |
| Best.-Nr. | 1527980000 | Querverbinder (Klemmen), gesteckt, orange, 32 A, Polzahl: 5, Raster |
| GTIN (EAN) | 4050118332759 | in mm (P): 6.10, Isoliert: Ja, Breite: 28.2 mm |
| VPE | 60 ST | |
| Art | ZQV 4N/5 BL | Ausführung |
| Best.-Nr. | 1528140000 | Querverbinder (Klemmen), gesteckt, blau, 32 A, Polzahl: 5, Raster in |
| GTIN (EAN) | 4050118333015 | mm (P): 6.10, Isoliert: Ja, Breite: 28.2 mm |
| VPE | 60 ST | |
| Art | ZQV 4N/50 | Ausführung |
| Best.-Nr. | 1528130000 | Querverbinder (Klemmen), gesteckt, orange, 32 A, Polzahl: 50, Raster |
| GTIN (EAN) | 4050118332902 | in mm (P): 6.10, Isoliert: Ja, Breite: 303.7 mm |
| VPE | 5 ST | |
| Art | ZQV 4N/50 BL | Ausführung |
| Best.-Nr. | 1528240000 | Querverbinder (Klemmen), gesteckt, blau, 32 A, Polzahl: 50, Raster in |
| GTIN (EAN) | 4050118333121 | mm (P): 6.10, Isoliert: Ja, Breite: 303.7 mm |
| VPE | 5 ST | |
| Art | ZQV 4N/6 | Ausführung |
| Best.-Nr. | 1527990000 | Querverbinder (Klemmen), gesteckt, orange, 32 A, Polzahl: 6, Raster |
| GTIN (EAN) | 4050118332919 | in mm (P): 6.10, Isoliert: Ja, Breite: 34.3 mm |
| VPE | 20 ST | |
| Art | ZQV 4N/6 BL | Ausführung |
| Best.-Nr. | 1528170000 | Querverbinder (Klemmen), gesteckt, blau, 32 A, Polzahl: 6, Raster in |
| GTIN (EAN) | 4050118332926 | mm (P): 6.10, Isoliert: Ja, Breite: 34.3 mm |
| VPE | 20 ST | |
| Art | ZQV 4N/7 | Ausführung |
| Best.-Nr. | 1528020000 | Querverbinder (Klemmen), gesteckt, orange, 32 A, Polzahl: 7, Raster |
| GTIN (EAN) | 4050118332780 | in mm (P): 6.10, Isoliert: Ja, Breite: 40.4 mm |
| VPE | 20 ST | |
| Art | ZQV 4N/7 BL | Ausführung |
| Best.-Nr. | 1528180000 | Querverbinder (Klemmen), gesteckt, blau, 32 A, Polzahl: 7, Raster in |
| GTIN (EAN) | 4050118333114 | mm (P): 6.10, Isoliert: Ja, Breite: 40.4 mm |
| VPE | 20 ST | |
| Art | ZQV 4N/8 | Ausführung |
| Best.-Nr. | 1528030000 | Querverbinder (Klemmen), gesteckt, orange, 32 A, Polzahl: 8, Raster |
| GTIN (EAN) | 4050118332841 | in mm (P): 6.10, Isoliert: Ja, Breite: 46.5 mm |
| VPE | 20 ST | |

A2C 4 DL OR

Weidmüller Interface GmbH & Co. KG

Klingenbergstraße 26
D-32758 Detmold
Germany

Zubehör

www.weidmueller.com

| | | |
|------------|----------------------------|--|
| Art | ZQV 4N/8 BL | Ausführung |
| Best.-Nr. | 1528190000 | Querverbinder (Klemmen), gesteckt, blau, 32 A, Polzahl: 8, Raster in |
| GTIN (EAN) | 4050118332858 | mm (P): 6.10, Isoliert: Ja, Breite: 46.5 mm |
| VPE | 20 ST | |
| Art | ZQV 4N/9 | Ausführung |
| Best.-Nr. | 1528070000 | Querverbinder (Klemmen), gesteckt, orange, 32 A, Polzahl: 9, Raster |
| GTIN (EAN) | 4050118332797 | in mm (P): 6.10, Isoliert: Ja, Breite: 52.6 mm |
| VPE | 20 ST | |
| Art | ZQV 4N/9 BL | Ausführung |
| Best.-Nr. | 1528220000 | Querverbinder (Klemmen), gesteckt, blau, 32 A, Polzahl: 9, Raster in |
| GTIN (EAN) | 4050118333107 | mm (P): 6.10, Isoliert: Ja, Breite: 52.6 mm |
| VPE | 20 ST | |

Neutral



Der dekafix (DEK) Markierer ist der universelle Markierer für alle Leitungs- und Steckverbinder sowie Elektronikbaugruppen. Das System eignet sich insbesondere für kurze Zahlenfolgen und umfasst eine große Auswahl an einsatzfertigen Drucken. Die Streifenmontage lässt ein schnelles Aufrasten in einem Arbeitsgang zu. Der Druck ist gut lesbar, kontrastreich und in verschiedenen Breiten erhältlich.

- Große Auswahl an einsatzfertigen Markierern
- Streifenmontage für schnelles Aufrasten
- Klemmenmarkierer passend für alle Weidmüller Leitungsverbinder
- Werden als neutrale MultiCard oder als Standarddruck angeboten

Für Sonderdruck: Bitte senden Sie uns für ihre Beschriftungsvorgaben eine Datei unserer Beschriftungssoftware M-Print PRO oder M-Print PRO Online (ohne Installation).

Allgemeine Bestelldaten

| | | |
|------------|----------------------------|--|
| Art | DEK 5/6 MC NE BL | Ausführung |
| Best.-Nr. | 1238290000 | Dekafix, Klemmenmarkierung, 5 x 6 mm, Raster in mm (P): 6.00 |
| GTIN (EAN) | 4050118267327 | Weidmueller, blau |
| VPE | 1000 ST | |
| Art | DEK 5/6 MC NE BR | Ausführung |
| Best.-Nr. | 1454900000 | Dekafix, Klemmenmarkierung, 5 x 6 mm, Raster in mm (P): 6.00 |
| GTIN (EAN) | 4050118323313 | Weidmueller, braun |
| VPE | 1000 ST | |
| Art | DEK 5/6 MC NE GE | Ausführung |
| Best.-Nr. | 1238280000 | Dekafix, Klemmenmarkierung, 5 x 6 mm, Raster in mm (P): 6.00 |
| GTIN (EAN) | 4050118038750 | Weidmueller, gelb |
| VPE | 1000 ST | |
| Art | DEK 5/6 MC NE GN | Ausführung |
| Best.-Nr. | 1238310000 | Dekafix, Klemmenmarkierung, 5 x 6 mm, Raster in mm (P): 6.00 |
| GTIN (EAN) | 4050118271812 | Weidmueller, grün |
| VPE | 1000 ST | |
| Art | DEK 5/6 MC NE GR | Ausführung |
| Best.-Nr. | 1238330000 | Dekafix, Klemmenmarkierung, 5 x 6 mm, Raster in mm (P): 6.00 |
| GTIN (EAN) | 4050118323306 | Weidmueller, grau |
| VPE | 1000 ST | |

A2C 4 DL OR

Weidmüller Interface GmbH & Co. KG
 Klingenbergstraße 26
 D-32758 Detmold
 Germany

Zubehör

www.weidmueller.com

| | | |
|------------|----------------------------|--|
| Art | DEK 5/6 MC NE OR | Ausführung |
| Best.-Nr. | 1912090000 | Dekafix, Klemmenmarkierung, 5 x 6 mm, Raster in mm (P): 6.00 |
| GTIN (EAN) | 4032248540525 | Weidmueller, orange |
| VPE | 1000 ST | |
| Art | DEK 5/6 MC NE WS | Ausführung |
| Best.-Nr. | 1609820000 | Dekafix, Klemmenmarkierung, 5 x 6 mm, Raster in mm (P): 6.00 |
| GTIN (EAN) | 4008190203436 | Weidmueller, weiß |
| VPE | 1000 ST | |

Sonderdruck



Der dekafix (DEK) Markierer ist der universelle Markierer für alle Leitungs- und Steckverbinder sowie Elektronikbaugruppen. Das System eignet sich insbesondere für kurze Zahlenfolgen und umfasst eine große Auswahl an einsatzfertigen Drucken. Die Streifenmontage lässt ein schnelles Aufrasten in einem Arbeitsgang zu. Der Druck ist gut lesbar, kontrastreich und in verschiedenen Breiten erhältlich.

- Große Auswahl an einsatzfertigen Markierern
- Streifenmontage für schnelles Aufrasten
- Klemmenmarkierer passend für alle Weidmüller Leitungsverbinder
- Werden als neutrale MultiCard oder als Standarddruck angeboten

Für Sonderdruck: Bitte senden Sie uns für ihre Beschriftungsvorgaben eine Datei unserer Beschriftungssoftware M-Print PRO oder M-Print PRO Online (ohne Installation).

Allgemeine Bestelldaten

| | | |
|------------|----------------------------|--|
| Art | DEK 5/6 MC SDR | Ausführung |
| Best.-Nr. | 1609830000 | Dekafix, Klemmenmarkierung, 5 x 6 mm, Raster in mm (P): 6.00 |
| GTIN (EAN) | 4008190456603 | Weidmueller, nach Kundenwunsch |
| VPE | 200 ST | |

Plus



Der dekafix (DEK) Markierer ist der universelle Markierer für alle Leitungs- und Steckverbinder sowie Elektronikbaugruppen. Das System eignet sich insbesondere für kurze Zahlenfolgen und umfasst eine große Auswahl an einsatzfertigen Drucken.

Die Streifenmontage lässt ein schnelles Aufrasten in einem Arbeitsgang zu. Der Druck ist gut lesbar, kontrastreich und in verschiedenen Breiten erhältlich.

- Große Auswahl an einsatzfertigen Markierern
- Streifenmontage für schnelles Aufrasten
- Klemmenmarkierer passend für alle Weidmüller Leitungsverbinder
- Werden als neutrale MultiCard oder als Standarddruck angeboten

Für Sonderdruck: Bitte senden Sie uns für ihre Beschriftungsvorgaben eine Datei unserer Beschriftungssoftware M-Print PRO oder M-Print PRO Online (ohne Installation).

Allgemeine Bestelldaten

| | | |
|------------|---------------------------|--|
| Art | DEK 5/6 PLUS MC NE WS | Ausführung |
| Best.-Nr. | 101132000 | Dekafix, Klemmenmarkierung, 5 x 6 mm, Raster in mm (P): 6.00 |
| GTIN (EAN) | 4032248717644 | Weidmueller, weiß |
| VPE | 1000 ST | |

Sonderdruck



Der dekafix (DEK) Markierer ist der universelle Markierer für alle Leitungs- und Steckverbinder sowie Elektronikbaugruppen. Das System eignet sich insbesondere für kurze Zahlenfolgen und umfasst eine große Auswahl an einsatzfertigen Drucken.

Die Streifenmontage lässt ein schnelles Aufrasten in einem Arbeitsgang zu. Der Druck ist gut lesbar, kontrastreich und in verschiedenen Breiten erhältlich.

- Große Auswahl an einsatzfertigen Markierern
- Streifenmontage für schnelles Aufrasten
- Klemmenmarkierer passend für alle Weidmüller Leitungsverbinder
- Werden als neutrale MultiCard oder als Standarddruck angeboten

Für Sonderdruck: Bitte senden Sie uns für ihre Beschriftungsvorgaben eine Datei unserer Beschriftungssoftware M-Print PRO oder M-Print PRO Online (ohne Installation).

Allgemeine Bestelldaten

| | | |
|------------|---------------------------|--|
| Art | DEK 5/6 PLUS MC SDR | Ausführung |
| Best.-Nr. | 103865000 | Dekafix, Klemmenmarkierung, 5 x 6 mm, Raster in mm (P): 6.00 |
| GTIN (EAN) | 4032248767908 | Weidmueller, nach Kundenwunsch |
| VPE | 200 ST | |

A2C 4 DL OR

Weidmüller Interface GmbH & Co. KG

Klingenbergstraße 26
D-32758 Detmold
Germany

www.weidmueller.com

Zubehör

| | | |
|------------|----------------------------|--|
| Art | WS 10/6 M PLUS MC SDR | Ausführung |
| Best.-Nr. | 2007780000 | WS, Klemmenmarkierung, 10 x 6 mm, Raster in mm (P): 6.00 |
| GTIN (EAN) | 4050118393187 | Weidmueller, Allen-Bradley, nach Kundenwunsch |
| VPE | 120 ST | |

Neutral



WS-Markierer sind optimal auf Leitungsverbinder der W-Reihe abgestimmt. Dank ihrer Systemkompatibilität lassen sich WS-Schilder auch auf der I-Reihe sowie der Z-Reihe einsetzen. Die großen Beschriftungsflächen erlauben neben langen Beschriftungsketten auch eine mehrzeilige Aufteilung.

WS-Markierer eignen sich besonders für eine Beschriftung mit langen, individuell erstellten Zeichenfolgen. Durch das bewährte MultiCard-Format ist eine Beschriftung mit PrintJet CONNECT oder Plotter möglich.

- In Streifen oder einzeln montierbar
 - Markierer im bewährten MultiCard-Format
- Für Sonderdruck: Bitte senden Sie uns für ihre Beschriftungsvorgaben eine Datei unserer Beschriftungssoftware M-Print PRO oder M-Print PRO Online (ohne Installation).

Allgemeine Bestelldaten

| | | |
|------------|----------------------------|--|
| Art | WS 10/6 M PLUS MC NE WS | Ausführung |
| Best.-Nr. | 2003780000 | WS, Klemmenmarkierung, 10 x 6 mm, Raster in mm (P): 6.00 |
| GTIN (EAN) | 4050118424461 | Weidmueller, Allen-Bradley, weiß |
| VPE | 600 ST | |
| Art | WS 10/6 MC M NE BL | Ausführung |
| Best.-Nr. | 1069080000 | WS, Klemmenmarkierung, 10 x 6 mm, Raster in mm (P): 6.00 |
| GTIN (EAN) | 4032248824618 | Weidmueller, Allen-Bradley, blau |
| VPE | 600 ST | |
| Art | WS 10/6 MC M NE GE | Ausführung |
| Best.-Nr. | 1917430000 | WS, Klemmenmarkierung, 10 x 6 mm, Raster in mm (P): 6.00 |
| GTIN (EAN) | 4032248551637 | Weidmueller, Allen-Bradley, gelb |
| VPE | 600 ST | |
| Art | WS 10/6 MC M NE GN | Ausführung |
| Best.-Nr. | 1917420000 | WS, Klemmenmarkierung, 10 x 6 mm, Raster in mm (P): 6.00 |
| GTIN (EAN) | 4032248551620 | Weidmueller, Allen-Bradley, grün |
| VPE | 600 ST | |
| Art | WS 10/6 MC M NE RT | Ausführung |
| Best.-Nr. | 1917440000 | WS, Klemmenmarkierung, 10 x 6 mm, Raster in mm (P): 6.00 |
| GTIN (EAN) | 4032248551644 | Weidmueller, Allen-Bradley, rot |
| VPE | 600 ST | |
| Art | WS 10/6 M MC NE WS | Ausführung |
| Best.-Nr. | 1818400000 | WS, Klemmenmarkierung, 10 x 6 mm, Raster in mm (P): 6.00 |
| GTIN (EAN) | 4032248310876 | Weidmueller, Allen-Bradley, weiß |
| VPE | 600 ST | |

A2C 4 DL OR

Weidmüller Interface GmbH & Co. KG

Klingenbergstraße 26
D-32758 Detmold
Germany

Zubehör

www.weidmueller.com

Sonderdruck



WS-Markierer sind optimal auf Leitungsverbinder der W-Reihe abgestimmt. Dank ihrer Systemkompatibilität lassen sich WS-Schilder auch auf der I-Reihe sowie der Z-Reihe einsetzen. Die großen Beschriftungsflächen erlauben neben langen Beschriftungsketten auch eine mehrzeilige Aufteilung.

WS-Markierer eignen sich besonders für eine Beschriftung mit langen, individuell erstellten Zeichenfolgen. Durch das bewährte MultiCard-Format ist eine Beschriftung mit PrintJet CONNECT oder Plotter möglich.

- In Streifen oder einzeln montierbar
- Markierer im bewährten MultiCard-Format

Für Sonderdruck: Bitte senden Sie uns für ihre Beschriftungsvorgaben eine Datei unserer Beschriftungssoftware M-Print PRO oder M-Print PRO Online (ohne Installation).

Allgemeine Bestelldaten

| | | |
|------------|----------------------------|--|
| Art | WS 10/6 MC M SDR | Ausführung |
| Best.-Nr. | 1818410000 | WS, Klemmenmarkierung, 10 x 6 mm, Raster in mm (P): 6.00 |
| GTIN (EAN) | 4032248310883 | Weidmueller, Allen-Bradley, nach Kundenwunsch |
| VPE | 120 ST | |

Neutral



WS-Markierer sind optimal auf Leitungsverbinder der W-Reihe abgestimmt. Dank ihrer Systemkompatibilität lassen sich WS-Schilder auch auf der I-Reihe sowie der Z-Reihe einsetzen. Die großen Beschriftungsflächen erlauben neben langen Beschriftungsketten auch eine mehrzeilige Aufteilung.

WS-Markierer eignen sich besonders für eine Beschriftung mit langen, individuell erstellten Zeichenfolgen. Durch das bewährte MultiCard-Format ist eine Beschriftung mit PrintJet CONNECT oder Plotter möglich.

- In Streifen oder einzeln montierbar
- Markierer im bewährten MultiCard-Format

Für Sonderdruck: Bitte senden Sie uns für ihre Beschriftungsvorgaben eine Datei unserer Beschriftungssoftware M-Print PRO oder M-Print PRO Online (ohne Installation).

Allgemeine Bestelldaten

| | | |
|------------|----------------------------|--|
| Art | WS 10/6 MC NE WS | Ausführung |
| Best.-Nr. | 1828450000 | WS, Klemmenmarkierung, 10 x 6 mm, Raster in mm (P): 6.00 |
| GTIN (EAN) | 4032248350513 | Weidmueller, Allen-Bradley, weiß |
| VPE | 600 ST | |

A2C 4 DL OR

Weidmüller Interface GmbH & Co. KG

Klingenbergstraße 26
D-32758 Detmold
Germany

www.weidmueller.com

Zubehör

Sonderdruck



WS-Markierer sind optimal auf Leitungsverbinder der W-Reihe abgestimmt. Dank ihrer Systemkompatibilität lassen sich WS-Schilder auch auf der I-Reihe sowie der Z-Reihe einsetzen. Die großen Beschriftungsflächen erlauben neben langen Beschriftungsketten auch eine mehrzeilige Aufteilung.

WS-Markierer eignen sich besonders für eine Beschriftung mit langen, individuell erstellten Zeichenfolgen. Durch das bewährte MultiCard-Format ist eine Beschriftung mit PrintJet CONNECT oder Plotter möglich.

- In Streifen oder einzeln montierbar
- Markierer im bewährten MultiCard-Format

Für Sonderdruck: Bitte senden Sie uns für ihre Beschriftungsvorgaben eine Datei unserer Beschriftungssoftware M-Print PRO oder M-Print PRO Online (ohne Installation).

Allgemeine Bestelldaten

| | | |
|------------|----------------------------|--|
| Art | WS 10/6 MC SDR | Ausführung |
| Best.-Nr. | 1828460000 | WS, Klemmenmarkierung, 10 x 6 mm, Raster in mm (P): 6.00 |
| GTIN (EAN) | 4032248367399 | Weidmueller, Allen-Bradley, nach Kundenwunsch |
| VPE | 120 ST | |

Neutral



WS-Markierer sind optimal auf Leitungsverbinder der W-Reihe abgestimmt. Dank ihrer Systemkompatibilität lassen sich WS-Schilder auch auf der I-Reihe sowie der Z-Reihe einsetzen. Die großen Beschriftungsflächen erlauben neben langen Beschriftungsketten auch eine mehrzeilige Aufteilung.

WS-Markierer eignen sich besonders für eine Beschriftung mit langen, individuell erstellten Zeichenfolgen. Durch das bewährte MultiCard-Format ist eine Beschriftung mit PrintJet CONNECT oder Plotter möglich.

- In Streifen oder einzeln montierbar
- Markierer im bewährten MultiCard-Format

Für Sonderdruck: Bitte senden Sie uns für ihre Beschriftungsvorgaben eine Datei unserer Beschriftungssoftware M-Print PRO oder M-Print PRO Online (ohne Installation).

Allgemeine Bestelldaten

| | | |
|------------|----------------------------|--|
| Art | WS 10/6 PLUS MC NE WS | Ausführung |
| Best.-Nr. | 1046390000 | WS, Klemmenmarkierung, 10 x 6 mm, Raster in mm (P): 6.00 |
| GTIN (EAN) | 4032248782109 | Weidmueller, Allen-Bradley, weiß |
| VPE | 600 ST | |

A2C 4 DL OR

Weidmüller Interface GmbH & Co. KG

Klingenbergstraße 26
D-32758 Detmold
Germany

Zubehör

www.weidmueller.com

Sonderdruck



WS-Markierer sind optimal auf Leitungsverbinder der W-Reihe abgestimmt. Dank ihrer Systemkompatibilität lassen sich WS-Schilder auch auf der I-Reihe sowie der Z-Reihe einsetzen. Die großen Beschriftungsflächen erlauben neben langen Beschriftungsketten auch eine mehrzeilige Aufteilung.

WS-Markierer eignen sich besonders für eine Beschriftung mit langen, individuell erstellten Zeichenfolgen. Durch das bewährte MultiCard-Format ist eine Beschriftung mit PrintJet CONNECT oder Plotter möglich.

- In Streifen oder einzeln montierbar
- Markierer im bewährten MultiCard-Format

Für Sonderdruck: Bitte senden Sie uns für ihre Beschriftungsvorgaben eine Datei unserer Beschriftungssoftware M-Print PRO oder M-Print PRO Online (ohne Installation).

Allgemeine Bestelldaten

| | | |
|------------|----------------------------|--|
| Art | WS 10/6 PLUS MC SDR | Ausführung |
| Best.-Nr. | 1046330000 | WS, Klemmenmarkierung, 10 x 6 mm, Raster in mm (P): 6.00 |
| GTIN (EAN) | 4032248782031 | Weidmueller, Allen-Bradley, nach Kundenwunsch |
| VPE | 120 ST | |

Neutral



WS-Markierer sind optimal auf Leitungsverbinder der W-Reihe abgestimmt. Dank ihrer Systemkompatibilität lassen sich WS-Schilder auch auf der I-Reihe sowie der Z-Reihe einsetzen. Die großen Beschriftungsflächen erlauben neben langen Beschriftungsketten auch eine mehrzeilige Aufteilung.

WS-Markierer eignen sich besonders für eine Beschriftung mit langen, individuell erstellten Zeichenfolgen. Durch das bewährte MultiCard-Format ist eine Beschriftung mit PrintJet CONNECT oder Plotter möglich.

- In Streifen oder einzeln montierbar
- Markierer im bewährten MultiCard-Format

Für Sonderdruck: Bitte senden Sie uns für ihre Beschriftungsvorgaben eine Datei unserer Beschriftungssoftware M-Print PRO oder M-Print PRO Online (ohne Installation).

Allgemeine Bestelldaten

| | | |
|------------|----------------------------|---|
| Art | WS 8/6 PLUS MC NE WS | Ausführung |
| Best.-Nr. | 1951880000 | WS, Klemmenmarkierung, 8 x 6 mm, Raster in mm (P): 6.00 |
| GTIN (EAN) | 4032248632114 | Weidmueller, weiß |
| VPE | 600 ST | |

A2C 4 DL OR

Weidmüller Interface GmbH & Co. KG

Klingenbergstraße 26
D-32758 Detmold
Germany

Zubehör

www.weidmueller.com

Sonderdruck



WS-Markierer sind optimal auf Leitungsverbinder der W-Reihe abgestimmt. Dank ihrer Systemkompatibilität lassen sich WS-Schilder auch auf der I-Reihe sowie der Z-Reihe einsetzen. Die großen Beschriftungsflächen erlauben neben langen Beschriftungsketten auch eine mehrzeilige Aufteilung.

WS-Markierer eignen sich besonders für eine Beschriftung mit langen, individuell erstellten Zeichenfolgen. Durch das bewährte MultiCard-Format ist eine Beschriftung mit PrintJet CONNECT oder Plotter möglich.

- In Streifen oder einzeln montierbar
- Markierer im bewährten MultiCard-Format

Für Sonderdruck: Bitte senden Sie uns für ihre Beschriftungsvorgaben eine Datei unserer Beschriftungssoftware M-Print PRO oder M-Print PRO Online (ohne Installation).

Allgemeine Bestelldaten

| | | |
|------------|----------------------------|---|
| Art | WS 8/6 PLUS MC SDR | Ausführung |
| Best.-Nr. | 1038820000 | WS, Klemmenmarkierung, 8 x 6 mm, Raster in mm (P): 6.00 |
| GTIN (EAN) | 4032248768073 | Weidmueller, nach Kundenwunsch |
| VPE | 120 ST | |

DEK 5/6



WS/ DEK

Die MultiMark-Klemmenmarkierer sind mit einem innovativen Verbundmaterial aus zwei Komponenten ausgestattet. Die harte Fußkontur des Markierers rastet sicher in den Verbinder ein. Die elastische Oberfläche macht ein leichtes Montieren möglich. Das speziell gestanzte Material macht den Streifen dehnbar und toleriert minimale Abstandsschwankungen, die sich insbesondere bei langen Klemmblocken aufaddieren können. Ein weiterer Vorteil: die exzellente Bedruckbarkeit der Oberfläche, die materialseitig eine langlebige widerstandsfähige Beschriftung gewährleistet. Bei einer Druckerauflösung von 300 dpi ergibt sich zudem ein sehr gut lesbares Schriftbild.

Ihre Vorteile mit MultiMark

- Fester Halt und langlebiger Druck
- Endlosstreifen spart Montagezeit
- Einfaches Montieren dank innovativem Verbundmaterial
- Großes Schriftfeld für beste Lesbarkeit
- Hohe Flexibilität durch Herstellerunabhängigkeit

Allgemeine Bestelldaten

| | | |
|------------|----------------------------|---|
| Art | DEK 5/6 MM WS | Ausführung |
| Best.-Nr. | 2007120000 | Dekafix, Klemmenmarkierung, 5 x 6 mm, Weidmueller, weiß |
| GTIN (EAN) | 4050118392104 | |
| VPE | 600 ST | |

A2C 4 DL OR

Weidmüller Interface GmbH & Co. KG
 Klingenbergstraße 26
 D-32758 Detmold
 Germany

Zubehör

www.weidmueller.com

WS 8/6



WS/ DEK

Die MultiMark-Klemmenmarkierer sind mit einem innovativen Verbundmaterial aus zwei Komponenten ausgestattet. Die harte Fußkontur des Markierers rastet sicher in den Verbinder ein. Die elastische Oberfläche macht ein leichtes Montieren möglich. Das speziell gestanzte Material macht den Streifen dehnbar und toleriert minimale Abstandsschwankungen, die sich insbesondere bei langen Klemmblöcken aufaddieren können. Ein weiterer Vorteil: die exzellente Bedruckbarkeit der Oberfläche, die materialeitig eine langlebige widerstandsfähige Beschriftung gewährleistet. Bei einer Druckerauflösung von 300 dpi ergibt sich zudem ein sehr gut lesbares Schriftbild.

Ihre Vorteile mit MultiMark

- Fester Halt und langlebiger Druck
- Endlosstreifen spart Montagezeit
- Einfaches Montieren dank innovativem Verbundmaterial
- Großes Schriftfeld für beste Lesbarkeit
- Hohe Flexibilität durch Herstellerunabhängigkeit

Allgemeine Bestelldaten

| | | | |
|------------|----------------------------|------------|--|
| Art | WS 8/6 MM WS | Ausführung | |
| Best.-Nr. | 2007160000 | | WS, Klemmenmarkierung, 8 x 6 mm, Weidmueller, weiß |
| GTIN (EAN) | 4050118391879 | | |
| VPE | 600 ST | | |

Zubehör



Zubehör für Prüf- und Messgeräte

Allgemeine Bestelldaten

| | | | |
|------------|----------------------------|------------|------------|
| Art | ZUB MULTIMETER | Ausführung | |
| Best.-Nr. | 9205270000 | | Multimeter |
| GTIN (EAN) | 4032248723522 | | |
| VPE | 1 ST | | |

A2C 4 DL OR

Weidmüller Interface GmbH & Co. KG
 Klingenbergstraße 26
 D-32758 Detmold
 Germany

www.weidmueller.com

Zubehör

Endwinkel



Um einen dauerhaft sicheren Sitz auf der Tragschiene zu gewährleisten und ein Verrutschen zu verhindern hat Weidmüller Endwinkel im Programm. Es sind Ausführungen mit Schraube und schraubenlose Ausführungen erhältlich. Auf den Endwinkeln bestehen Markierungsmöglichkeiten, ebenfalls für Gruppenmarkierer und die Möglichkeit der Aufnahme für Prüfstecker.

Allgemeine Bestelldaten

| | | |
|------------|----------------------------|--------------------|
| Art | AEB 35 SC/1 BK | Ausführung |
| Best.-Nr. | 2475310000 | A-Reihe, Endwinkel |
| GTIN (EAN) | 4050118487114 | |
| VPE | 50 ST | |

Bezeichnungsträger



Die Bezeichnungsträger bieten die Möglichkeit der zusätzlichen Aufnahme von Standard Markierern im Raster von 5 bzw. 5.1 mm. Die gewinkelten Aufnahmen lassen sich wahlweise über miteinander verrasten und lassen sich in allen Standard Markierungskanälen der Klippon® Connect Reihenklammern montieren. Passende Markierer typen befinden sich unter dem jeweiligen Zubehör der Bezeichnungsträger.

Allgemeine Bestelldaten

| | | |
|------------|----------------------------|-----------------------------|
| Art | BZT 1 WS 10/5 | Ausführung |
| Best.-Nr. | 1805490000 | Zubehör, Bezeichnungsträger |
| GTIN (EAN) | 4032248270231 | |
| VPE | 100 ST | |
| Art | BZT 1 ZA WS 10/5 | Ausführung |
| Best.-Nr. | 1805520000 | Zubehör, Bezeichnungsträger |
| GTIN (EAN) | 4032248270248 | |
| VPE | 100 ST | |

A2C 4 DL OR

Weidmüller Interface GmbH & Co. KG
 Klingenbergstraße 26
 D-32758 Detmold
 Germany

www.weidmueller.com

Zubehör

Abschlussplatten und Trennplatten



Trennwände und Abschlussplatten sind wichtige Zubehörteile für Reihenklammern. Trennwände dienen der optischen und elektrischen Trennung verschiedener Potentiale und Funktionsgruppen, erhöhen die Sicherheit und sorgen für eine übersichtliche Struktur im Schaltschrank. Abschlussplatten schließen die Klemmenreihe seitlich ab, schützen vor Berührung spannungsführender Teile und gewährleisten einen sauberen, stabilen Abschluss. Beide Komponenten sind exakt auf die jeweilige Weidmüller-Reihenklammerserie abgestimmt und tragen zu einer sicheren, normgerechten und professionellen Verdrahtung bei.

Allgemeine Bestelldaten

| | | |
|------------|----------------------------|--------------------|
| Art | APP 2 | Ausführung |
| Best.-Nr. | 2489090000 | A-Reihe, Trennwand |
| GTIN (EAN) | 4050118499308 | |
| VPE | 50 ST | |

Warnabdeckung



Warnschilder mit einem Blitzsymbol sorgen für mehr Sicherheit für Mensch und Maschine. Sie kommen dort zum Einsatz, wo auf Fremdspannung innerhalb der Applikation hingewiesen werden muss.

Allgemeine Bestelldaten

| | | |
|------------|----------------------------|---|
| Art | AAM 4 YE FLASH | Ausführung |
| Best.-Nr. | 2635560000 | A-Reihe, Klemmenmarkierung, 10 x 6.1 mm, Raster in mm (P): 6.00 |
| GTIN (EAN) | 4050118674507 | gelb |
| VPE | 40 ST | |

Endwinkel



Um einen dauerhaft sicheren Sitz auf der Tragschiene zu gewährleisten und ein verrutschen zu verhindern hat Weidmüller Endwinkel im Programm. Es sind Ausführungen mit Schraube und schraubenlose Ausführungen erhältlich. Auf den Endwinkeln bestehen Markierungsmöglichkeiten, ebenfalls für Gruppenmarkierer und die Möglichkeit der Aufnahme für Prüfstecker.

A2C 4 DL OR

Weidmüller Interface GmbH & Co. KG
 Klingenbergstraße 26
 D-32758 Detmold
 Germany

www.weidmueller.com

Zubehör

Allgemeine Bestelldaten

| | | |
|------------|----------------------------|--------------------|
| Art | AEB 35 SCL/1 V0 | Ausführung |
| Best.-Nr. | 2661280000 | A-Reihe, Endwinkel |
| GTIN (EAN) | 4050118702163 | |
| VPE | 20 ST | |
| Art | AEB 35 SCL/1 V0 BK | Ausführung |
| Best.-Nr. | 2661300000 | A-Reihe, Endwinkel |
| GTIN (EAN) | 4050118702187 | |
| VPE | 20 ST | |
| Art | AEB 35 SCL/1 V0 GY | Ausführung |
| Best.-Nr. | 2661290000 | A-Reihe, Endwinkel |
| GTIN (EAN) | 4050118702170 | |
| VPE | 20 ST | |

Abschlussplatten und Trennplatten



Trennwände und Abschlussplatten sind wichtige Zubehörteile für Reihenklammern. Trennwände dienen der optischen und elektrischen Trennung verschiedener Potentiale und Funktionsgruppen, erhöhen die Sicherheit und sorgen für eine übersichtliche Struktur im Schaltschrank. Abschlussplatten schließen die Klemmenreihe seitlich ab, schützen vor Berührung spannungsführender Teile und gewährleisten einen sauberen, stabilen Abschluss. Beide Komponenten sind exakt auf die jeweilige Weidmüller-Reihenklammerserie abgestimmt und tragen zu einer sicheren, normgerechten und professionellen Verdrahtung bei.

Allgemeine Bestelldaten

| | | |
|------------|----------------------------|--------------------------|
| Art | AEP 4C 4 OR | Ausführung |
| Best.-Nr. | 2051920000 | A-Reihe, Abschlussplatte |
| GTIN (EAN) | 4050118412000 | |
| VPE | 20 ST | |

Schlitz-Schraubendreher



VDE-isolierte Schraubendreher zum Arbeiten an unter Spannung stehenden Teilen bis AC 1000 V und DC 1500 V, DIN EN 60900, IEC 900. Geprüfte Sicherheit GS, stückgeprüft. Klinge aus hochlegiertem Chrom-Vanadium-Molybdän-Stahl, durchgehend gehärtet, brüniert.

Allgemeine Bestelldaten

| | | |
|------------|----------------------------|---|
| Art | SDIS SLIM 0.6X3.5X100 | Ausführung |
| Best.-Nr. | 2749610000 | Schraubwerkzeug, Klingbreite (B): 3.5 mm, Klinglänge: 100 mm, |
| GTIN (EAN) | 4050118896350 | Klingenstärke (A): 0.6 mm |
| VPE | 1 ST | |

A2C 4 DL OR

Weidmüller Interface GmbH & Co. KG

Klingenbergstraße 26
D-32758 Detmold
Germany

www.weidmueller.com

Zubehör

Prüfadapter und Prüfbuchsen



Testadapter und Prüfstecker dienen der elektrischen Verbindung zwischen Reihenklemmen und dem Test Equipment. So kann im verdrahteten Zustand ein elektrischer Kontakt hergestellt und Messungen durchgeführt werden.

Allgemeine Bestelldaten

| | | |
|------------|----------------------------|--|
| Art | FZS 2/4 RT/80 SAKT4 | Ausführung |
| Best.-Nr. | 1276300000 | Stecker (Klemmen), Steckanschluss, 2 mm ² , Anzahl Anschlüsse: 2, |
| GTIN (EAN) | 4008190026080 | Polzahl: 1, Breite: 9 mm |
| VPE | 20 ST | |