

PVN DC 2I 1O 1MPP SPD2R WM4 11

Weidmüller Interface GmbH & Co. KG
 Klingenbergstraße 26
 D-32758 Detmold
 Germany

www.weidmueller.com



PV Next Generatoranschlusskästen für Wechselrichter mit 1 bis 12 MPP-Trackern werden zum Schutz der DC-Seite einer Photovoltaikanlage eingesetzt. Die Generatoranschlusskästen schützen den Wechselrichter gegen Überspannungen und erfüllen damit die Europäische Richtlinie CLC/TS 5 1643-32. Zusätzlich bieten diese Produkte die Möglichkeit die Anlage gegen Rückströme zu schützen und die Möglichkeit Strings zu kombinieren, um bei der Installation Kabel einzusparen.

Allgemeine Bestelldaten

Ausführung	Photovoltaik, Generatoranschlusskasten, PV Next, 1100 V, 1 MPP, 2 Eingänge/1 Ausgang pro MPP, Überspannungsschutz II, WM4C
Best.-Nr.	2791940000
Art	PVN DC 2I 1O 1MPP SPD2R WM4 11
GTIN (EAN)	4064675072980
VPE	1 ST

PVN DC 2I 10 1MPP SPD2R WM4 11

Weidmüller Interface GmbH & Co. KG
 Klingenbergstraße 26
 D-32758 Detmold
 Germany

www.weidmueller.com

Technische Daten

Zulassungen

Zulassungen



ROHS Konform

Abmessungen und Gewichte

Tiefe	132 mm	Tiefe (inch)	5.1968 inch
Höhe	234 mm	Höhe (inch)	9.2126 inch
Breite	200 mm	Breite (inch)	7.874 inch
Nettogewicht	1630 g		

Temperaturen

Umgebungstemperatur -40 °C...50 °C Feuchtigkeit 5...95 % keine Betauung

Umweltanforderungen

RoHS-Konformitätsstatus Konform
 REACH SVHC Lead 7439-92-1
 SCIP bdab5698-6a20-4370-8e28-8810d882d01a

Im Lieferumfang enthalten

Beiliegendes Zubehör	Artikel	Montagefuß
	Anzahl	4

Gewährleistung

Zeitraum 5 Jahre

Zulassungen und Normen

Zulassungen EN 61439-2, IEC 61439-2

Allgemeine Daten

Normen EN 61643-31 Schutzart IP65
 Einbauort Geschützter Außenbereich (Zu Land und zur See)

Ausgänge

Max. Anzahl der DC-Ausgänge	pro Maximum Power Point 1 Ausgang		
DC-Ausgang + & -	Leiteranschluss	Anschlussart	WM4C Steckverbinder
		Querschnitt des passenden Kabels	TÜV 2 Pfg1169/08.07
		Leiteranschlussquerschnitt min.	4mm ²
		Leiteranschlussquerschnitt max.	6mm ²

PVN DC 2I 10 1MPP SPD2R WM4 11

Weidmüller Interface GmbH & Co. KG
 Klingenbergstraße 26
 D-32758 Detmold
 Germany

www.weidmueller.com

Technische Daten

Eingänge

Anzahl der Maximum Power Points (MPP)	1		
Anschluss Funktionserde	Kabeleinführung	Anzahl der Kabeleinführungen	1
	Leiteranschluss	Anschlussart	Zugfederanschluss mit Betätigungselement
		feindrätig, max. H05(07) V-K	25 mm ²
		mit Aderendhülse nach DIN 46 2208/1, max.	
Anzahl der Leitungseinführungen	2		
DC-Eingang + & -	Leiteranschluss	Anschlussart	WM4C Steckverbinder
		Querschnitt des passenden Kabels	EN 50618:2015
		Leiteranschlussquerschnitt min.	4 mm ²
		Leiteranschlussquerschnitt max.	6 mm ²
Sicherungsart	weder Sicherungseinsatz noch -halter		
Sicherungen	Nein		
Max. Anzahl der DC-Eingänge	pro Maximum Power Point 2 parallel geschaltete Eingänge		
Anzahl der Strangeingänge pro MPP	≤ 2		
Überspannungsschutz Hilfskontakt	Kabeleinführung	Anzahl der Kabeleinführungen	1
	Leiteranschluss	Anschlussart	Zugfederanschluss mit Betätigungselement
		feindrätig, max. H05(07) V-K	1.5 mm ²
		mit Aderendhülse nach DIN 46 2208/1, max.	
Anzahl der Eingänge	2		

Elektrische Kennwerte

Bemessungsspannung DC	1100 V		
Bemessungskurzzeitstromfestigkeit	Bemessungsstrom	37.5 A	
Strom pro Maximum Power Point, max.	30 A		
DC-Nennstrom pro Anschluss	Strom pro String, max.	30.00 A	

Gehäuse

Isolierstoff	Polycarbonat, Glasfaserverstärktes Polyester, Polycarbonat	Montageart	Wandmontage, 4 Schrauben
Schlagfestigkeit	IK08 nach IEC 62208, IK10 nach IEC 62262	Gehäusebefestigung	über Montagefüße
Schutzklasse	II	Anschlussart String	Stecker WM4C

Überspannungsschutz DC-Seite

Normen	EN 61643-31	Ableitstrom, max. (8/20 µs)	40 kA
Kurzschlussfestigkeit ISCPV	11000 A	Gesamtableitstrom I _{total} (8/20µs)	50 kA
Ableitstrom I _n (8/20 µs)	20 kA	Anforderungsklasse	Typ II
Schutzpegel Up (-/PE)	≤ 3.8 kV	Schutzpegel Up (+/-)	≤ 3.8 kV
Schutzpegel Up (+/PE)	≤ 3.8 kV	Spannung der PV Anlage, max. UCPV	1100 V
Max. kontinuierliche Betriebsspannung DC UCPV-Modus +/-, -/PE, +/PE	1100 V		

PVN DC 2I 10 1MPP SPD2R WM4 11

Weidmüller Interface GmbH & Co. KG
 Klingenbergstraße 26
 D-32758 Detmold
 Germany

www.weidmueller.com

Technische Daten

DC Lasttrennschalter

Spannungsart	DC	Lasttrennschalter-Ausführung	kein Schalter
--------------	----	------------------------------	---------------

Wichtiger Hinweis

Produktinweis	Die SCIP-Nummer wurde aufgrund eines Bleianteils von mehr als 0,1 % des Nettogewichts vergeben. Anleitung zur sicheren Verwendung gemäß der ECHA: Die Identifizierung des Gefahrenstoffes ist ausreichend, um eine sichere Verwendung des Erzeugnisses während des gesamten Lebenszyklus zu ermöglichen, einschließlich der Nutzungsdauer, der Demontage und der Abfall-/Recyclingphase.
---------------	--

Klassifikationen

ETIM 8.0	EC003857	ETIM 9.0	EC003857
ETIM 10.0	EC003857	ECLASS 14.0	22-57-02-92
ECLASS 15.0	22-57-02-92		

Ausschreibungstexte

Ausschreibungstext lang	<p>Combiner box for inverters with 1 MPP tracker, suitable for protecting the DC side of a photovoltaic system according to EN 51543-32. MPP1: 2 inputs, connection via WM4 C connector, compatible with cable type TÜV 2 Pfg 1169/08.07 / EN 50618:2063</p> <p>1 output, connection via WM4 C connector, compatible with cable type TÜV 2 Pfg 1169/08.07 / EN 50618:2063</p> <p>Max. string voltage Uoc: 1100V</p> <p>1 class/type II arrester with signal contact</p> <p>Connection of the signal contact via cable glands (8-12mmØ) max. conductor cross-section: 1.5mm²</p> <p>Connection of the functional earth via cable glands (8-12mmØ) Conductor cross-section: 16-25mm²</p> <p>Protection class: IP65</p> <p>All built into a glass fibre reinforced polyester housing. Dimensions HxWxD: 234x200x132 mm</p> <p>Approval according to low voltage switchgear and controlgear IEC 61439-1:2011 and EN 61439-2:2011</p>
-------------------------	--

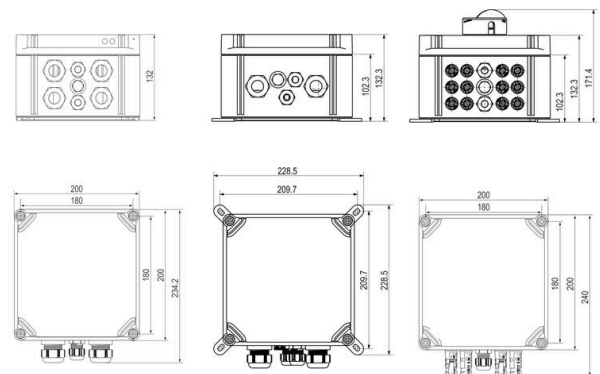
PVN DC 2I 1O 1MPP SPD2R WM4 11

Weidmüller Interface GmbH & Co. KG
Klingenbergstraße 26
D-32758 Detmold
Germany

www.weidmueller.com

Zeichnungen

Leiterplatten-Layout

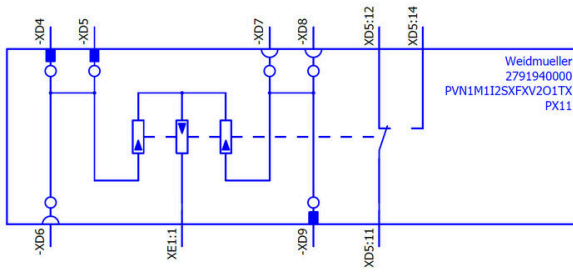


PVN DC 2I 10 1MPP SPD2R WM4 11

Weidmüller Interface GmbH & Co. KG
Klingenbergstraße 26
D-32758 Detmold
Germany

Zeichnungen

www.weidmueller.com



PVN DC 2I 10 1MPP SPD2R WM4 11

Weidmüller Interface GmbH & Co. KG
 Klingenbergstraße 26
 D-32758 Detmold
 Germany

www.weidmueller.com

Zubehör

PV-Sonnenblenden



Allgemeine Bestelldaten

Art	PV SUNCOVER 20/20/13	Ausführung
Best.-Nr.	8000143243	Photovoltaik, Sonnenblende
GTIN (EAN)	4099987 111829	
VPE	1 ST	

Schneidwerkzeuge



Schneidwerkzeuge für Leiter bis 8 mm, 12 mm, 14 mm bzw. 22 mm Außendurchmesser. Die spezielle Schneidengeometrie ermöglicht ein quetschfreies Schneiden von Kupfer- und Aluminiumleitern mit minimalen Handkräften. Zudem besitzen die Schneidwerkzeuge (KT 8 bis KT 22) VDE- und GS-geprüfte Schutzisolationen bis 1.000 V gemäß EN/IEC 60900.

Allgemeine Bestelldaten

Art	KT 14	Ausführung
Best.-Nr.	1157820000	Schneidwerkzeuge, Einhandschneider
GTIN (EAN)	4032248945344	
VPE	1 ST	

Werkzeuge



- Für feindrähtige und massive Leiter mit Spezial-Isolationswerkstoffen
- Hohe Abisolierqualität für die industrielle Anwendung (entsprechend Anforderung aus der Luftfahrt)
- Spezielle Formmesser ermöglichen das Abisolieren spezieller Leiterisolationen und Leiteraufbauten
- Abisolierlänge mit Anschlag einstellbar
- Hohe Flexibilität durch auswechselbare Abisoliereinheiten
- Hohe Wiederholgenauigkeit des Abisolierergebnisses
- Keine Beschädigung des Leiters
- Hohe Stabilität für lange Lebensdauer und hohe Verlässlichkeit
- Integrierte Schneidfunktion

PVN DC 2I 10 1MPP SPD2R WM4 11

Weidmüller Interface GmbH & Co. KG
 Klingenbergstraße 26
 D-32758 Detmold
 Germany

www.weidmueller.com

Zubehör

Allgemeine Bestelldaten

Art	MULTI-STRIPAX PV	Ausführung
Best.-Nr.	1190490000	Photovoltaik, Steckverbinder
GTIN (EAN)	4032248973262	
VPE	1 ST	

Kreuzschlitz-Schraubendreher, Typ Phillips



VDE-isolierte Kreuzschlitz-Schraubendreher, Typ Phillips, SDIK PH DIN 7438, ISO 8764/2-PH, Abtrieb nach ISO 8764-PH, SoftFinish-Griff

Allgemeine Bestelldaten

Art	SDIK PH3 X 150	Ausführung
Best.-Nr.	2749910000	Schraubendreher, Klingbreite (B): 3 mm, 150 mm, Klingstärke (A): 3
GTIN (EAN)	4050118897210	
VPE	1 ST	

Schlitz-Schraubendreher



VDE-isolierter Schlitz-Schraubendreher, SDI DIN 7437, ISO 2380/2, Abtrieb nach DIN 5264, ISO 2380/1, SoftFinish-Griff

Allgemeine Bestelldaten

Art	SDIS 0.6X3.5X100	Ausführung
Best.-Nr.	2749810000	Schraubendreher, Klingbreite (B): 3.5 mm, Klinglänge: 100 mm, Klingstärke (A): 0.6 mm
GTIN (EAN)	4050118897012	
VPE	1 ST	
Art	SDIS 1.0X5.5X125	Ausführung
Best.-Nr.	2749850000	Schraubendreher, Klingbreite (B): 5.5 mm, Klinglänge: 125 mm, Klingstärke (A): 1 mm
GTIN (EAN)	4050118897050	
VPE	1 ST	

PVN DC 2I 10 1MPP SPD2R WM4 11

Weidmüller Interface GmbH & Co. KG
 Klingenbergstraße 26
 D-32758 Detmold
 Germany

www.weidmueller.com

Zubehör

Außenbefestigungslaschen



Außenbefestigungslaschen
 Satz mit je 4 Stück

Allgemeine Bestelldaten

Art	MF FPC	Ausführung
Best.-Nr.	9536040000	FPC (Polycarbonat-Leergehäuse), Montagefuß, Befestigungslaschen,
GTIN (EAN)	4032248009442	Höhe: 40 mm, Breite: 19 mm, Tiefe: 35.5 mm, Werkstoff: Polyamid,
VPE	1 ST	Polyamid 66, lichtgrau

Zubehör



Die Staubschutzkappe "Dustcap VSSO" schützt die Weidmüller und Typ4 Solar-Steckverbinder vor Staub und Dreck.
 Der "SafetyClip" sichert die Weidmüller Solar-Steckverbinder gegen unbeabsichtigtes öffnen und ist nur über das Spezialwerkzeug Multi-Tool wieder zu entriegeln.

Allgemeine Bestelldaten

Art	VSSO WM4 C	Ausführung
Best.-Nr.	1254870000	Photovoltaik, flache Bauform
GTIN (EAN)	4050118047479	
VPE	100 ST	

UV-Beständige Kabelbinder



UV-beständiges Polyamid 6.6 sorgt bei unseren Spezialkabelbindern auch bei starker UV-Einstrahlung für lange Haltbarkeit. Ideal für den dauerhaften Einsatz im Außenbereich.

Allgemeine Bestelldaten

Art	CB-UVR 290/4,5 BK	Ausführung
Best.-Nr.	2659350000	Kabelbinder, 4,5 x 290 mm, Polyamid 66, 220 N
GTIN (EAN)	4050118682816	
VPE	100 ST	

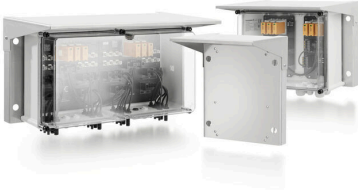
PVN DC 2I 10 1MPP SPD2R WM4 11

Weidmüller Interface GmbH & Co. KG
 Klingenbergstraße 26
 D-32758 Detmold
 Germany

www.weidmueller.com

Zubehör

PV-Sonnenblenden



Allgemeine Bestelldaten

Art	PV SUN COVER 30/19/18	Ausführung	
Best.-Nr.	8000086576	Photovoltaik	
GTIN (EAN)	4064675845164		
VPE	1 ST		

Kabel mit Y-Steckverbinder



Das Y-Kabel wird zur Parallelverbindung von mehreren Strings einer PV-Anlage verwendet, z.B. zur Aufspaltung einer Leitung vor einem Wechselrichter.
 Die Kabel gibt es in verschiedenen Anschlussvarianten.

Allgemeine Bestelldaten

Art	PVHYM-M-XXXX6W+11	Ausführung	
Best.-Nr.	2877850000	Photovoltaik, Y-Verbindungskabel, 1x WM4 C Female, 2x MC4 Male,	
GTIN (EAN)	4064675666417	6mm ² , 1100 V	
VPE	1 ST		
Art	PVHYM+M+XXXX6W-11	Ausführung	
Best.-Nr.	2877860000	Photovoltaik, Y-Verbindungskabel, 1x WM4 C Male, 2x MC4 Female,	
GTIN (EAN)	4064675666424	6mm ² , 1100 V	
VPE	1 ST		

Sealing sets



PVN DC 2I 10 1MPP SPD2R WM4 11

Weidmüller Interface GmbH & Co. KG
 Klingenbergstraße 26
 D-32758 Detmold
 Germany

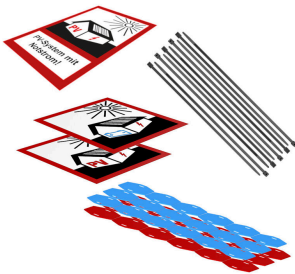
www.weidmueller.com

Zubehör

Allgemeine Bestelldaten

Art	BLINDPLUG SET5 7X28MM	Ausführung
Best.-Nr.	3077670000	Photovoltaik, Blindstopfen
GTIN (EAN)	4099987081894	
VPE	1 ST	
Art	BLINDPLUG SET50 7X28MM	Ausführung
Best.-Nr.	3077650000	Photovoltaik, Blindstopfen, Zubehör, Blindstopfen, 50 Stück
GTIN (EAN)	4099987081870	
VPE	1 ST	

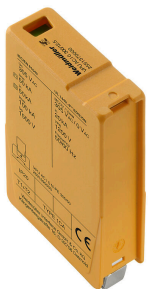
PV-Markierungssets



Allgemeine Bestelldaten

Art	PV MARKER 1-3 MPP	Ausführung
Best.-Nr.	8000149520	Photovoltaik, Gerätemarkierer, Zubehör, Leiter- und Kabelmarkierer,
GTIN (EAN)	4099987229197	Kabelbinder, Markierungsset, Warnhinweis, Kabelmarkierer,
VPE	1 ST	selbstklebend

Ersatzableiter



Allgemeine Bestelldaten

Art	VPU PV II O 1000	Ausführung
Best.-Nr.	2530660000	Surge voltage arrester, Low voltage, Accessories, Spare arrester
GTIN (EAN)	4050118540871	
VPE	9 ST	

PVN DC 2I 10 1MPP SPD2R WM4 11

Weidmüller Interface GmbH & Co. KG
 Klingenbergstraße 26
 D-32758 Detmold
 Germany

Gegenstücke

www.weidmueller.com

PV-Stick Feldsteckverbinder



Schneller ist besser. Das gilt auch für die Verkabelung von Solaranlagen. Unsere griffigen Steckverbinder liegen auch bei frostigen Temperaturen gut in der Hand und lassen sich ganz ohne Crimpwerkzeug blitzschnell und einfach installieren.

Sie können auf Crimpkontakte und das entsprechende Werkzeug verzichten und vermeiden Konfektionsfehler. Das spart bis zu 50 % Zeit bei der Installation – ohne Einbußen bei der Qualität. Die neuen Photovoltaik-Steckverbinder sind TÜV-zugelassen und entsprechen der IEC 62852.

Unsere „SNAP IN“-Technologie ermöglicht sichere Verbindungen mit wenigen Handgriffen: Stecken, drehen, Strom.

- 1.500 V DC (DE) / 1.500 V DC (EN)
- SNAP IN-Technologie
- Normkonforme Qualität nach IEC 62852
- Ergonomisches, preisgekröntes Design
- Derzeit schnellster PV-Steckverbinder
- Sicheres Verrasten

Allgemeine Bestelldaten

Art	PV-STICK SET	Ausführung
Best.-Nr.	1422030000	Photovoltaik, Steckverbinder, DC-Version
GTIN (EAN)	4050118225723	
VPE	1 ST	
Art	PV-STICK+ VPE10	Ausführung
Best.-Nr.	1303450000	Photovoltaik, Steckverbinder, DC-Version
GTIN (EAN)	4050118102468	
VPE	10 ST	
Art	PV-STICK+ VPE200	Ausführung
Best.-Nr.	1303470000	Photovoltaik, Steckverbinder, DC-Version
GTIN (EAN)	4050118102543	
VPE	200 ST	
Art	PV-STICK+ VPE50	Ausführung
Best.-Nr.	1303460000	Photovoltaik, Steckverbinder, DC-Version
GTIN (EAN)	4050118102383	
VPE	50 ST	
Art	PV-STICK- VPE10	Ausführung
Best.-Nr.	1303490000	Photovoltaik, Steckverbinder, DC-Version
GTIN (EAN)	4050118102529	
VPE	10 ST	
Art	PV-STICK- VPE200	Ausführung
Best.-Nr.	1303510000	Photovoltaik, Steckverbinder, DC-Version
GTIN (EAN)	4050118102390	
VPE	200 ST	
Art	PV-STICK- VPE50	Ausführung
Best.-Nr.	1303500000	Photovoltaik, Steckverbinder, DC-Version
GTIN (EAN)	4050118102536	
VPE	50 ST	