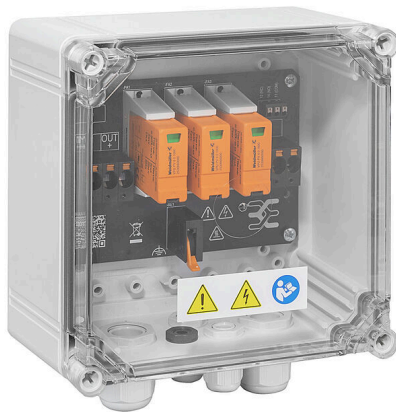


PVN DC 2I 1O 1MPP SPD1R CG 11

Weidmüller Interface GmbH & Co. KG
 Klingenbergstraße 26
 D-32758 Detmold
 Germany

www.weidmueller.com



PV Next Generatoranschlusskästen für Wechselrichter mit 1 bis 12 MPP-Trackern werden zum Schutz der DC-Seite einer Photovoltaikanlage eingesetzt. Die Generatoranschlusskästen schützen den Wechselrichter gegen Überspannungen und erfüllen damit die Europäische Richtlinie CLC/TS 5 1643-32. Zusätzlich bieten diese Produkte die Möglichkeit die Anlage gegen Rückströme zu schützen und die Möglichkeit Strings zu kombinieren, um bei der Installation Kabel einzusparen.

Allgemeine Bestelldaten

Ausführung	Photovoltaik, Generatoranschlusskasten, PV Next, 1100 V, 1 MPP, 2 Eingänge/1 Ausgang pro MPP, Überspannungsschutz I / II, Verschraubung
Best.-Nr.	2791930000
Art	PVN DC 2I 1O 1MPP SPD1R CG 11
GTIN (EAN)	4064675072973
VPE	1 ST

PVN DC 2I 10 1MPP SPD1R CG 11

Weidmüller Interface GmbH & Co. KG
 Klingenbergstraße 26
 D-32758 Detmold
 Germany

www.weidmueller.com

Technische Daten

Zulassungen

Zulassungen



ROHS Konform

Abmessungen und Gewichte

Tiefe	132 mm	Tiefe (inch)	5.1968 inch
Höhe	228 mm	Höhe (inch)	8.9764 inch
Breite	200 mm	Breite (inch)	7.874 inch
Nettogewicht	1541 g		

Temperaturen

Umgebungstemperatur -40 °C...50 °C Feuchtigkeit 5...95 % keine Betauung

Umweltanforderungen

RoHS-Konformitätsstatus Konform
 REACH SVHC Lead 7439-92-1
 SCIP bdab5698-6a20-4370-8e28-8810d882d01a

Im Lieferumfang enthalten

Beiliegendes Zubehör	Artikel	Montagefuß
	Anzahl	4
	Artikel	Dichtstopfen
	Anzahl	8

Gewährleistung

Zeitraum 5 Jahre

Zulassungen und Normen

Zulassungen EN 61439-2, IEC 61439-2

Allgemeine Daten

Normen EN 61643-31 Schutzart IP65
 Einbauort Geschützter Außenbereich (Zu Land und zur See)

Ausgänge

Max. Anzahl der DC-Ausgänge	pro Maximum Power Point 1 Ausgang		
DC-Ausgang + & -	Leiteranschluss	Anschlussart	PUSH IN
		Querschnitt des passenden Kabels	TÜV 2 Pfg1169/08.07
		Leiteranschlussquerschnitt min.	2,5 mm ²
		Leiteranschlussquerschnitt max.	16 mm ²

PVN DC 2I 10 1MPP SPD1R CG 11

Weidmüller Interface GmbH & Co. KG
 Klingenbergstraße 26
 D-32758 Detmold
 Germany

www.weidmueller.com

Technische Daten

Eingänge

Anzahl der Maximum Power Points (MPP)	1		
Anschluss Funktionserde	Kabeleinführung	Anzahl der Kabeleinführungen	1
	Leiteranschluss	Anschlussart	Zugfederanschluss mit Betätigungselement
		feindrätig, max. H05(07) V-K	25 mm ²
		mit Aderendhülse nach DIN 46 2208/1, max.	
Anzahl der Leitungseinführungen	2		
DC-Eingang + & -	Leiteranschluss	Anschlussart	PUSH IN
		Querschnitt des passenden Kabels	EN 50618:2015
		Leiteranschlussquerschnitt min.	25 mm ²
	Leiteranschlussquerschnitt max.	16 mm ²	
	Kabeleinführung	Anzahl der Kabeleinführungen	2
Sicherungsart	weder Sicherungseinsatz noch -halter		
Sicherungen	Nein		
Max. Anzahl der DC-Eingänge	pro Maximum Power Point 2 parallel geschaltete Eingänge		
Anzahl der Strangeingänge pro MPP	≤ 2		
Überspannungsschutz Hilfskontakt	Kabeleinführung	Anzahl der Kabeleinführungen	1
	Leiteranschluss	Anschlussart	Zugfederanschluss mit Betätigungselement
		feindrätig, max. H05(07) V-K	1.5 mm ²
		mit Aderendhülse nach DIN 46 2208/1, max.	
Anzahl der Eingänge	2		

Elektrische Kennwerte

Bemessungsspannung DC	1100 V		
Bemessungskurzzeitstromfestigkeit	Bemessungsstrom	37.5 A	
Strom pro Maximum Power Point, max.	30 A		
DC-Nennstrom pro Anschluss	Strom pro String, max.	30.00 A	

Gehäuse

Isolierstoff	Polycarbonat, Glasfaserverstärktes Polyester, Polycarbonat	Montageart	Wandmontage, 4 Schrauben
Schlagfestigkeit	IK08 nach IEC 62208, IK10 nach IEC 62262	Gehäusebefestigung	über Montagefüße
Schutzklasse	II	Anschlussart String	Interner Anschluss (Kabeldurchführung mit Kabelverschraubung)

Überspannungsschutz DC-Seite

Normen	EN 61643-31	Ableitstrom, max. (8/20 µs)	40 kA
Kurzschlussfestigkeit ISCPV	11000 A	Gesamtableitstrom I _{total} (8/20µs)	50 kA
Ableitstrom I _n (8/20 µs)	20 kA	Anforderungsklasse	Typ I/II
Schutzpegel Up (-/PE)	≤ 3.8 kV	Schutzpegel Up (+/-)	≤ 3.8 kV

PVN DC 2I 10 1MPP SPD1R CG 11

Weidmüller Interface GmbH & Co. KG

Klingenbergstraße 26

D-32758 Detmold

Germany

www.weidmueller.com

Technische Daten

Schutzpegel Up (+/PE)	≤ 3.8 kV	Spannung der PV Anlage, max. UCPV	1100 V
Max. kontinuierliche Betriebsspannung DC UCPV-Modus +/-, -/PE, +/PE	1100 V		

DC Lasttrennschalter

Spannungsart	DC	Lasttrennschalter-Ausführung	kein Schalter
--------------	----	------------------------------	---------------

Wichtiger Hinweis

Produktthinweis	Die SCIP-Nummer wurde aufgrund eines Bleianteils von mehr als 0,1 % des Nettogewichts vergeben. Anleitung zur sicheren Verwendung gemäß der ECHA: Die Identifizierung des Gefahrenstoffes ist ausreichend, um eine sichere Verwendung des Erzeugnisses während des gesamten Lebenszyklus zu ermöglichen, einschließlich der Nutzungsdauer, der Demontage und der Abfall-/Recyclingphase.
-----------------	--

Klassifikationen

ETIM 8.0	EC003857	ETIM 9.0	EC003857
ETIM 10.0	EC003857	ECLASS 14.0	22-57-02-92
ECLASS 15.0	22-57-02-92		

Ausschreibungstexte

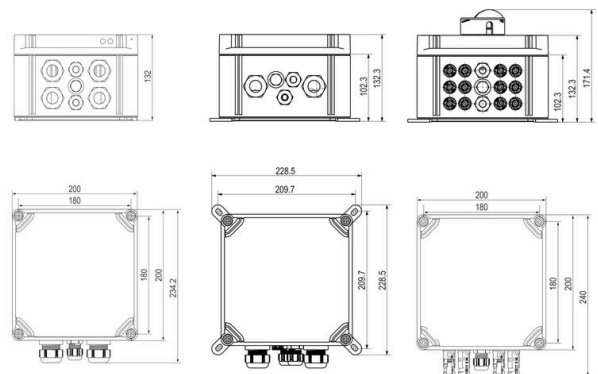
Ausschreibungstext lang	Combiner box for inverters with 1 MPP tracker, suitable for protecting the DC side of a photovoltaic system according to EN 51543-32. MPP1: 2 inputs, connection via M25 cable gland with 3x7mm Ø cable entry. PUSH IN connection / 2.5 - 6mm ² single-wire, multi-wire, with/without ferrule. 1 output, connection via M25 cable gland with 3x7mm Ø cable entry. PUSH IN connection / 2.5 - 6mm ² single-wire, multi-wire, with/without ferrule. Max. string voltage Uoc: 1100V 1 class/type I + II combined arrester with signal contact Connection of the signal contact via cable glands (8-12mmØ) max. conductor cross-section: 1.5mm ² Connection of the functional earth via cable glands (8-12mmØ) Conductor cross-section: 16-25mm ² Protection class: IP65 All built into a glass fibre reinforced polyester housing. Dimensions HxWxD: 228x200x132 mm
-------------------------	--

Technische Daten

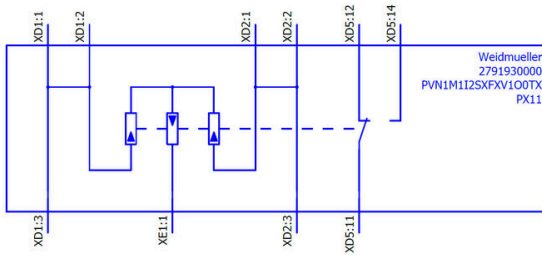
Approval according to
low voltage switchgear
and controlgear IEC
61439-1:2011 and EN
61439-2:2011

Zeichnungen

Leiterplatten-Layout



Zeichnungen



Zubehör

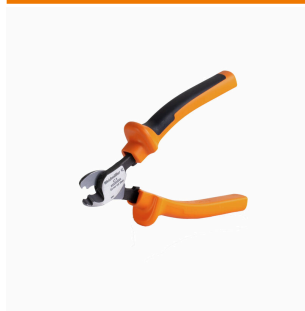
PV-Sonnenblenden



Allgemeine Bestelldaten

Art	PV SUNCOVER 20/20/13	Ausführung
Best.-Nr.	8000143243	Photovoltaik, Sonnenblende
GTIN (EAN)	4099987 111829	
VPE	1 ST	

Schneidwerkzeuge



Schneidwerkzeuge für Leiter bis 8 mm, 12 mm, 14 mm bzw. 22 mm Außendurchmesser. Die spezielle Schneidengeometrie ermöglicht ein quetschfreies Schneiden von Kupfer- und Aluminiumleitern mit minimalen Handkräften. Zudem besitzen die Schneidwerkzeuge (KT 8 bis KT 22) VDE- und GS-geprüfte Schutzisolationen bis 1.000 V gemäß EN/IEC 60900.

Allgemeine Bestelldaten

Art	KT 14	Ausführung
Best.-Nr.	1157820000	Schneidwerkzeuge, Einhandschneider
GTIN (EAN)	4032248945344	
VPE	1 ST	

Werkzeuge



- Für feindrähtige und massive Leiter mit Spezial-Isolationswerkstoffen
- Hohe Abisolierqualität für die industrielle Anwendung (entsprechend Anforderung aus der Luftfahrt)
- Spezielle Formmesser ermöglichen das Abisolieren spezieller Leiterisolationen und Leiteraufbauten
- Abisolierlänge mit Anschlag einstellbar
- Hohe Flexibilität durch auswechselbare Abisoliereinheiten
- Hohe Wiederholgenauigkeit des Abisolierergebnisses
- Keine Beschädigung des Leiters
- Hohe Stabilität für lange Lebensdauer und hohe Verlässlichkeit
- Integrierte Schneidfunktion

PVN DC 2I 10 1MPP SPD1R CG 11

Weidmüller Interface GmbH & Co. KG
 Klingenbergstraße 26
 D-32758 Detmold
 Germany

www.weidmueller.com

Zubehör

Allgemeine Bestelldaten

Art	MULTI-STRIPAX PV	Ausführung
Best.-Nr.	1190490000	Photovoltaik, Steckverbinder
GTIN (EAN)	4032248973262	
VPE	1 ST	

Kreuzschlitz-Schraubendreher, Typ Phillips



VDE-isolierte Kreuzschlitz-Schraubendreher, Typ Phillips, SDIK PH DIN 7438, ISO 8764/2-PH, Abtrieb nach ISO 8764-PH, SoftFinish-Griff

Allgemeine Bestelldaten

Art	SDIK PH3 X 150	Ausführung
Best.-Nr.	2749910000	Schraubendreher, Klingbreite (B): 3 mm, 150 mm, Klingstärke (A): 3
GTIN (EAN)	4050118897210	
VPE	1 ST	

Schlitz-Schraubendreher



VDE-isolierter Schlitz-Schraubendreher, SDI DIN 7437, ISO 2380/2, Abtrieb nach DIN 5264, ISO 2380/1, SoftFinish-Griff

Allgemeine Bestelldaten

Art	SDIS 0.6X3.5X100	Ausführung
Best.-Nr.	2749810000	Schraubendreher, Klingbreite (B): 3.5 mm, Klinglänge: 100 mm, Klingstärke (A): 0.6 mm
GTIN (EAN)	4050118897012	
VPE	1 ST	
Art	SDIS 1.0X5.5X125	Ausführung
Best.-Nr.	2749850000	Schraubendreher, Klingbreite (B): 5.5 mm, Klinglänge: 125 mm, Klingstärke (A): 1 mm
GTIN (EAN)	4050118897050	
VPE	1 ST	

PVN DC 2I 10 1MPP SPD1R CG 11

Weidmüller Interface GmbH & Co. KG
 Klingenbergstraße 26
 D-32758 Detmold
 Germany

Zubehör

www.weidmueller.com

Außenbefestigungslaschen



Außenbefestigungslaschen
 Satz mit je 4 Stück

Allgemeine Bestelldaten

Art	MF FPC	Ausführung
Best.-Nr.	9536040000	FPC (Polycarbonat-Leergehäuse), Montagefuß, Befestigungslaschen,
GTIN (EAN)	4032248009442	Höhe: 40 mm, Breite: 19 mm, Tiefe: 35.5 mm, Werkstoff: Polyamid,
VPE	1 ST	Polyamid 66, lichtgrau

UV-Beständige Kabelbinder



UV-beständiges Polyamid 6.6 sorgt bei unseren Spezialkabelbindern auch bei starker UV-Einstrahlung für lange Haltbarkeit. Ideal für den dauerhaften Einsatz im Außenbereich.

Allgemeine Bestelldaten

Art	CB-UVR 290/4,5 BK	Ausführung
Best.-Nr.	2659335000	Kabelbinder, 4,5 x 290 mm, Polyamid 66, 220 N
GTIN (EAN)	4050118682816	
VPE	100 ST	

Sealing sets



Allgemeine Bestelldaten

Art	SL SET PV NEXT	Ausführung
Best.-Nr.	2729230000	Photovoltaik
GTIN (EAN)	4050118804508	
VPE	1 ST	

PVN DC 2I 10 1MPP SPD1R CG 11

Weidmüller Interface GmbH & Co. KG
 Klingenbergstraße 26
 D-32758 Detmold
 Germany

Zubehör

www.weidmueller.com

Kabel mit Y-Steckverbinder



Das Y-Kabel wird zur Parallelverbindung von mehreren Strings einer PV-Anlage verwendet, z.B. zur Aufspaltung einer Leitung vor einem Wechselrichter. Die Kabel gibt es in verschiedenen Anschlussvarianten.

Allgemeine Bestelldaten

Art	PVHYM-M-XXX6W+ 11	Ausführung
Best.-Nr.	2877850000	Photovoltaik, Y-Verbindungskabel, 1x WM4 C Female, 2x MC4 Male,
GTIN (EAN)	4064675666417	6mm ² , 1100 V
VPE	1 ST	
Art	PVHYM+M+XXX6W-11	Ausführung
Best.-Nr.	2877860000	Photovoltaik, Y-Verbindungskabel, 1x WM4 C Male, 2x MC4 Female,
GTIN (EAN)	4064675666424	6mm ² , 1100 V
VPE	1 ST	

Sealing sets



Allgemeine Bestelldaten

Art	BLINDPLUG SET5 7X28MM	Ausführung
Best.-Nr.	3077670000	Photovoltaik, Blindstopfen
GTIN (EAN)	4099987081894	
VPE	1 ST	
Art	BLINDPLUG SET50 7X28MM	Ausführung
Best.-Nr.	3077650000	Photovoltaik, Blindstopfen, Zubehör, Blindstopfen, 50 Stück
GTIN (EAN)	4099987081870	
VPE	1 ST	

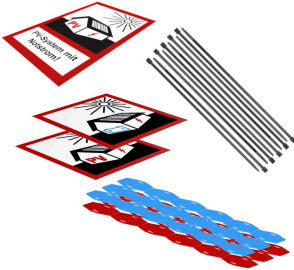
PVN DC 2I 10 1MPP SPD1R CG 11

Weidmüller Interface GmbH & Co. KG
 Klingenbergstraße 26
 D-32758 Detmold
 Germany

Zubehör

www.weidmueller.com

PV-Markierungssets



Allgemeine Bestelldaten

Art	PV MARKER 1-3 MPP	Ausführung
Best.-Nr.	8000149520	Photovoltaik, Gerätemarkierer, Zubehör, Leiter- und Kabelmarkierer,
GTIN (EAN)	4099987229197	Kabelbinder, Markierungsset, Warnhinweis, Kabelmarkierer,
VPE	1 ST	selbstklebend

Ersatzableiter



Allgemeine Bestelldaten

Art	VPU PV I+II O 1000 E	Ausführung
Best.-Nr.	2530530000	Surge voltage arrester, Low voltage, Accessories, Surge protection I /
GTIN (EAN)	4050118540741	II, Spare arrester
VPE	9 ST	