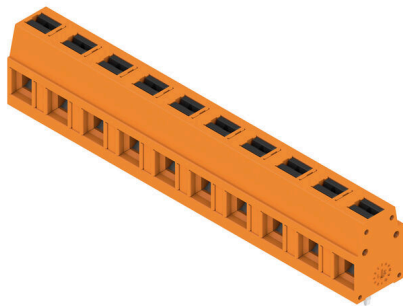


LMFV 7.50/10/90 3.5SN OR BX

Weidmüller Interface GmbH & Co. KG
 Klingenbergstraße 26
 D-32758 Detmold
 Germany

www.weidmueller.com

Produktbild



Der innovative Schnellanschluss - einfach, sicher und wirtschaftlich: Leiterplatten-Klemmen mit Federanschluss in Direktstecktechnik (PUSH IN). Ein Meilenstein in der Anschlusstechnik. Genial einfach und einfach genial in der Anwendung:

- massive Adern oder Leiter mit Aderendhülsen werkzeuglos anschließen und einfach lösen
- Potenziale und Klemmstellen eindeutig kennzeichnen durch farbige Push-Buttons

Weltklasse beim Design-In, bei der Verarbeitung und in der Anwendungsbreite.

Allgemeine Bestelldaten

Ausführung	Leiterplattenklemme, 7.50 mm, Polzahl: 10, 90°, Lötstiftlänge (l): 3.5 mm, verzinkt, orange, PUSH IN mit Betätigungselement, Klemmbereich, max. : 2.5 mm², Box
Best.-Nr.	2787650000
Art	LMFV 7.50/10/90 3.5SN OR BX
GTIN (EAN)	4064675065494
VPE	50 ST
Produkt-Kennzahlen	IEC: 630 V / 24 A / 0.2 - 2.5 mm² UL: 300 V / 15 A / AWG 24 - AWG 14
Verpackung	Box

LMFV 7.50/10/90 3.5SN OR BX

Weidmüller Interface GmbH & Co. KG
 Klingenbergstraße 26
 D-32758 Detmold
 Germany

www.weidmueller.com

Technische Daten

Zulassungen

Zulassungen



ROHS	Konform
UL File Number Search	UL Webseite
Zertifikat-Nr. (UR)	E60693

Abmessungen und Gewichte

Tiefe	10 mm	Tiefe (inch)	0.3937 inch
Höhe	17.3 mm	Höhe (inch)	0.6811 inch
Breite	73 mm	Breite (inch)	2.874 inch
Nettogewicht	10 g		

Umweltanforderungen

RoHS-Konformitätsstatus	Konform ohne Ausnahme
REACH SVHC	Keine SVHC über 0,1 Gew.-%

Systemkennwerte

Produktfamilie	OMNIMATE Signal - Serie LMF		
Leiteranschlusstechnik	PUSH IN mit Betätigungselement		
Montage auf der Leiterplatte	THT-Lötanschluss		
Leiterabgangsrichtung	90°		
Raster in mm (P)	7.50 mm		
Raster in Zoll (P)	0.295 "		
Polzahl	10		
Polreihenzahl	1		
Anzahl Reihen	1		
Lötstiftlänge (l)	3.5 mm		
Lötstift-Abmessungen	0,95 x 0,8 mm		
Schraubendreherklinge	0,6 x 3,5		
Abisolierlänge	8 mm		
Abisolierlänge Toleranz	min.	-1 mm	
	max.	0 mm	
L1 in mm	67.50 mm		
L1 in Zoll	2.660 "		
Berührungsschutz nach DIN VDE 0470	IP 20		
Berührungsschutz nach DIN VDE 57 106	fingersicher		
Schutzart	IP20		

Werkstoffdaten

Isolierstoff	PA	Farbe	orange
Farbe Betätigungselemente	schwarz	Farbtabelle (ähnlich)	RAL 2000
Kriechstromfestigkeit (CTI)	≥ 600	Moisture Level (MSL)	
Brennbarkeitsklasse nach UL 94	V-0	Kontaktmaterial	Cu-leg
Kontaktoberfläche	verzinkt	Beschichtung	4 - 8 µm SN
Schichtaufbau - Lötanschluss	4...8 µm Sn matt	Lagertemperatur, min.	-40 °C
Lagertemperatur, max.	70 °C	Betriebstemperatur, min.	-40 °C
Betriebstemperatur, max.	115 °C		

LMFV 7.50/10/90 3.5SN OR BX

Weidmüller Interface GmbH & Co. KG

Klingenbergstraße 26
D-32758 Detmold
Germany

www.weidmueller.com

Technische Daten

Anschließbare Leiter

Klemmbereich, min.	0.2 mm ²	Klemmbereich, max.	2.5 mm ²
Leiteranschlussquerschnitt AWG, min.	AWG 24	Leiteranschlussquerschnitt AWG, max.	AWG 14
eindrähtig, min. H05(07) V-U	0.2 mm ²	eindrähtig, max. H05(07) V-U	2.5 mm ²
feindrähtig, min. H05(07) V-K	0.2 mm ²	feindrähtig, max. H05(07) V-K	2.5 mm ²
mit AEH mit Kragen DIN 46 228/4, min.	0.25 mm ²	mit AEH mit Kragen DIN 46 228/4, max.	1.5 mm ²
mit Aderendhülse nach DIN 46 228/1, min.	0.2 mm ²	mit Aderendhülse nach DIN 46 228/1, max.	1.5 mm ²
Hinweistext	Die Länge der Aderendhülse ist in Abhängigkeit vom Produkt und von der jeweiligen Bemessungsspannung auszuwählen. Der Außendurchmesser des Kunststoffkragens sollte nicht größer als das Raster (P) sein.		

Bemessungsdaten nach IEC

Bemessungsstrom, min. Polzahl (Tu=20°C)	24 A	Bemessungsstrom, max. Polzahl (Tu=20°C)	22.8 A
Bemessungsstrom, min. Polzahl (Tu=40°C)	24 A	Bemessungsstrom, max. Polzahl (Tu=40°C)	22.8 A
Bemessungsspannung bei Überspannungsk./Verschmutzungsgrad II/2	630 V	Bemessungsspannung bei Überspannungsk./Verschmutzungsgrad III/2	350 V
Bemessungsspannung bei Überspannungsk./Verschmutzungsgrad III/3	250 V	Bemessungsstoßspannung bei Überspannungsk./Verschmutzungsgrad II/2	4 kV
Bemessungsstoßspannung bei Überspannungsk./Verschmutzungsgrad III/2	4 kV	Bemessungsstoßspannung bei Überspannungsk./Verschmutzungsgrad III/3	4 kV

Nenndaten nach UL 1059

Institut (UR)	UR	Zertifikat-Nr. (UR)	E60693
Nennspannung (Use group B / UL 1059)	300 V	Nennspannung (Use group D / UL 1059)	300 V
Nennspannung (Use group F / UL 1059)	1000 V	Nennstrom (Use group B / UL 1059)	15 A
Nennstrom (Use group D / UL 1059)	10 A	Nennstrom (Use group F / UL 1059)	12 A
Leiteranschlussquerschnitt AWG, min.	AWG 24	Leiteranschlussquerschnitt AWG, max.	AWG 14
Hinweis zu den Zulassungswerten	Angaben sind Maximalwerte, Details siehe Zulassungszertifikat.		

Verpackungen

Verpackung	Box	VPE Länge	170.00 mm
VPE Breite	136.00 mm	VPE Höhe	52.00 mm

Wichtiger Hinweis

IPC-Konformität	Konformität: Die Produkte werden nach international anerkannten Standards und Normen entwickelt, gefertigt und ausgeliefert und entsprechen den zugesicherten Eigenschaften im Datenblatt bzw. erfüllen dekorative Eigenschaften in Anlehnung der IPC-A-610 „Class2“. Darüber hinaus gehende Ansprüche an die Produkte können auf Anfrage bewertet werden.		
Hinweise	<ul style="list-style-type: none"> Additional variants on request 		

LMFV 7.50/10/90 3.5SN OR BX

Weidmüller Interface GmbH & Co. KG
Klingenbergstraße 26
D-32758 Detmold
Germany

www.weidmueller.com

Technische Daten

- Rated current related to rated cross-section & min. No. of poles.
- Wire end ferrule without plastic collar to DIN 46228/1
- Wire end ferrule with plastic collar to DIN 46228/4
- P on drawing = pitch
- Rated data refer only to the component itself. Clearance and creepage distances to other components are to be designed in accordance with the relevant application standards.
- The test point can only be used as potential-pickup point.
- Long term storage of the product with average temperature of 50 °C and maximum humidity 70%, 36 months

Klassifikationen

ETIM 8.0	EC002643	ETIM 9.0	EC002643
ETIM 10.0	EC002643	ECLASS 14.0	27-46-01-01
ECLASS 15.0	27-46-01-01		

LMFV 7.50/10/90 3.5SN OR BX

Weidmüller Interface GmbH & Co. KG
 Klingenbergstraße 26
 D-32758 Detmold
 Germany

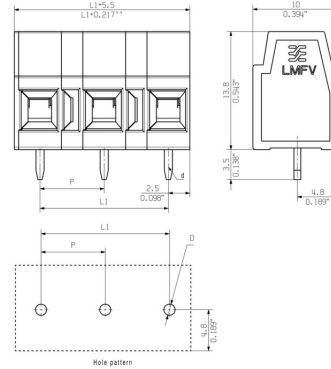
www.weidmueller.com

Zeichnungen

Produktbild



Maßbild



Deratingkurve



Deratingkurve

