

PRO DC BUFFER 24V 40A

Weidmüller Interface GmbH & Co. KG
 Klingenbergstraße 26
 D-32758 Detmold
 Germany

www.weidmueller.com



Die wartungsfreien maxSHIELD-DC-Puffermodule von Weidmüller gewährleisten eine unterbrechungsfreie Spannungsversorgung und sind damit eine wichtige Basis von 24-V-Systemen. Sie liefern die benötigte Spannung an die elektronische Last, um Ausfälle zu überbrücken. Die wartungsfreien Elektrolytkondensatoren ermöglichen einen Dauerbetrieb bei Umgebungstemperaturen von bis zu +70 °C. Optional ist eine Parallelschaltung möglich, um längere Ausfälle zu überbrücken oder um die Ausgangsleistung zu erhöhen

Allgemeine Bestelldaten

Ausführung	Buffer module, 24 V
Best.-Nr.	2786250000
Art	PRO DC BUFFER 24V 40A
GTIN (EAN)	4064675063490
VPE	1 ST

PRO DC BUFFER 24V 40A

Weidmüller Interface GmbH & Co. KG
 Klingenbergstraße 26
 D-32758 Detmold
 Germany

www.weidmueller.com

Technische Daten

Zulassungen

Zulassungen



ROHS	Konform
UL File Number Search	UL Webseite
Zertifikat-Nr. (cULus)	E258476

Abmessungen und Gewichte

Tiefe	130 mm	Tiefe (inch)	5.1181 inch
Höhe	125 mm	Höhe (inch)	4.9212 inch
Breite	65 mm	Breite (inch)	2.5591 inch
Nettogewicht	1142 g		

Temperaturen

Lagertemperatur	-40 °C...85 °C	Betriebstemperatur	-25 °C...70 °C
Feuchtigkeit	5...95 % keine Betauung		

Umweltanforderungen

RoHS-Konformitätsstatus	Konform mit Ausnahme
RoHS-Ausnahme (falls zutreffend/ bekannt)	7a, 7cl
REACH SVHC	Lead 7439-92-1
SCIP	Offa7f6e-dcfd-414c-a39f-eb67653cea98

Eingang

Anschlusstechnik	Schraubanschluss	Nenneingangsspannung	24 V DC
Eingangssicherung (intern)	Ja	Stromaufnahme DC	<0.2 A (keine Last), <1 A @ Ladevorgang für typ. 10 s
Eingangsspannungsbereich DC	22.5 - 30 V DC	Eingangsstrom	0...41 A

Ausgang

Anschlusstechnik	Schraubanschluss	
Parallelschaltbarkeit	Ja	
Überlastschutz	Ja	
Überspannungsschutz Ausgang	33 V...35 V	
Ausgangsspannung, Bemerkung	Entspricht Eingangsspannung	
Ausgangsstrom bei 40°C	25 A	
Netzausfall-Überbrückungszeit	Netzausfall Überbrückungszeit, min.	200 ms
	Eingangsspannungsart	DC
	Eingangsspannung	24 V
	Ausgangsstrom	40 A
	Ausgangsspannung	22.2 V
Bemessungsstrom	40 A	
Ausgangsspannung	22.2 ± 0.4 V DC / Vin-1 V(± 0.4 V)	
Schutz gegen Rückspannung	Ja	
Überlast & Kurzschlussabsicherung	Ja	

PRO DC BUFFER 24V 40A

Weidmüller Interface GmbH & Co. KG
 Klingenbergstraße 26
 D-32758 Detmold
 Germany

www.weidmueller.com

Technische Daten

Allgemeine Angaben

Wirkungsgrad	≥ 98% Puffer mode	Gewicht	1142 g
Feuchtigkeit	5...95 % keine Betauung	Schutzart	IP20
Einbaulage, Montagehinweis	Waagrecht auf DIN-Schiene TS 35, oben und unten 50 mm Abstand für freie Luftzufuhr, 10 mm Abstand zu benachbarten Baugruppen.	Gehäuseausführung	Metall, korrosionsbeständig
Conformal Coating	Ja	Speichermedium	Interner Kondensator
Kurzschlusschutz	Ja, intern		

EMV / Schock / Vibration

Festigkeit gegen Schock IEC 60068-2-27	30g in allen Richtungen	Störabstrahlung nach EN55032	Klasse B
Störfestigkeitsprüfung nach	EN 61000-4-2, -3, -4, -5, -6	Festigkeit gegen Vibration IEC 60068-2-6	2,3 g (auf DIN Schiene)

Isolationskoordination

Verschmutzungsgrad	2	Schutzklasse	III, ohne PE-Anschluss, für SELV
Isolationsspannung Eingang / Erde	0.5 kV	Isolationsspannung Ausgang / Erde	0.5 kV

Elektrische Sicherheit (angewandte Normen)

Elektrische Ausrüstung von Maschinen	nach EN60204	Schutzkleinspannung	SELV nach IEC 60950-1, PELV gemäß EN60204-1
--------------------------------------	--------------	---------------------	---

Anschlussdaten (Ausgang)

Anschlusstechnik	Schraubanschluss	Anzahl Klemmen	4 (++ / -)
Verpolungsschutz	Ja, ≤ 31 V DC	Leiteranschlussquerschnitt, AWG/kcmil , 8 AWG max.	
Leiteranschlussquerschnitt, AWG/kcmil , 22 AWG min.		Leiteranschlussquerschnitt, flexibel , max.	16 mm ²
Leiteranschlussquerschnitt, flexibel , min.	0.5 mm ²	Leiteranschlussquerschnitt, starr , max.	16 mm ²
Leiteranschlussquerschnitt, starr , min.	0.5 mm ²	Anzugsdrehmoment, min.	0.5 Nm
Anzugsdrehmoment, max.	0.6 Nm		

Anschlussdaten (Eingang)

Anschlusstechnik	Schraubanschluss	Anzahl Klemmen	4 (++-)
Verpolungsschutz	Ja, ≤ 31 V DC	Leiteranschlussquerschnitt, AWG/kcmil , 8 AWG max.	
Leiteranschlussquerschnitt, AWG/kcmil , 22 AWG min.		Leiteranschlussquerschnitt, flexibel , max.	16 mm ²
Leiteranschlussquerschnitt, flexibel , min.	0.5 mm ²	Leiteranschlussquerschnitt, starr , max.	16 mm ²
Leiteranschlussquerschnitt, starr , min.	0.5 mm ²	Anzugsdrehmoment, min.	0.5 Nm
Anzugsdrehmoment, max.	0.6 Nm		

PRO DC BUFFER 24V 40A

Weidmüller Interface GmbH & Co. KG
Klingenbergstraße 26
D-32758 Detmold
Germany

www.weidmueller.com

Technische Daten**Anschlussdaten (Signal)**

Leiteranschlussquerschnitt, flexibel , max.	1.5 mm ²	Anschluss technik	PUSH IN
Leiteranschlussquerschnitt, AWG/kcmil , 14 max.		Leiteranschlussquerschnitt, starr , min.	0.2 mm ²
Leiteranschlussquerschnitt, starr , max.	1.5 mm ²	Leiteranschlussquerschnitt, flexibel , min.	0.2 mm ²
Anzahl der Klemmen	4 (Uin OK, Ready, Active, Sgnd)	Leiteranschlussquerschnitt, AWG/kcmil , 28 mm ² min.	

Signalisierung

Statusanzeige	LED grün
---------------	----------

Klassifikationen

ETIM 8.0	EC002850	ETIM 9.0	EC002850
ETIM 10.0	EC002850	ECLASS 14.0	27-04-06-92
ECLASS 15.0	27-04-06-92		

PRO DC BUFFER 24V 40A

Weidmüller Interface GmbH & Co. KG
 Klingenbergstraße 26
 D-32758 Detmold
 Germany

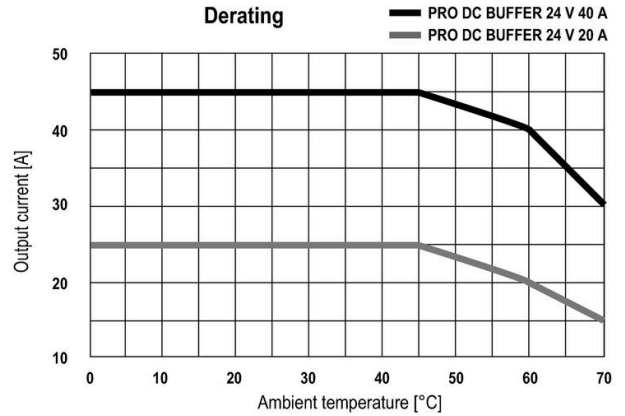
www.weidmueller.com

Zeichnungen

Diagramm

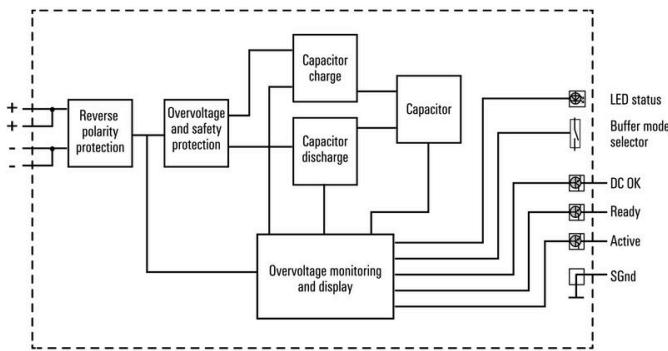
Buffer Time

Deratingkurve



Temperature Derating

Blockschaltbild



Block Diagram

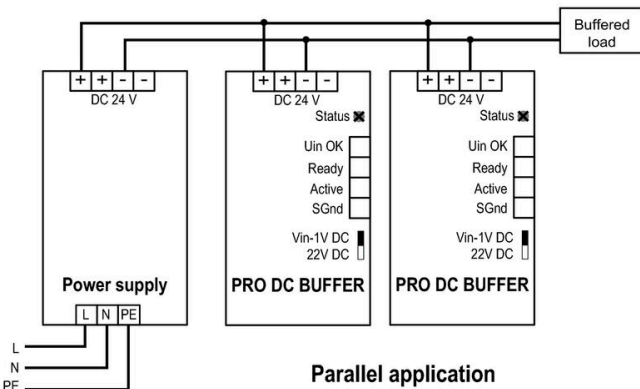
Blockschaltbild



Single application

Single Operation

Blockschaltbild



Parallel application

Parallel Operation