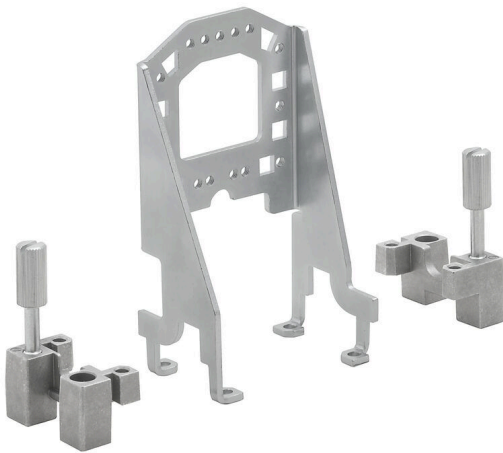


**HDC GRIP PANEL 3 ADAPT COM**

**Weidmüller Interface GmbH & Co. KG**  
Klingenbergstraße 26  
D-32758 Detmold  
Germany

www.weidmueller.com

**Allgemeine Bestelldaten**

Ausführung	Schwere Steckverbinder, Zubehör, Griffblech
Best.-Nr.	<a href="#">2780770000</a>
Art	HDC GRIP PANEL 3 ADAPT COM
GTIN (EAN)	4064675053217
VPE	1 ST

**HDC GRIP PANEL 3 ADAPT COM**

**Weidmüller Interface GmbH & Co. KG**  
 Klingenbergstraße 26  
 D-32758 Detmold  
 Germany

www.weidmueller.com

**Technische Daten**

**Zulassungen**

Zulassungen



ROHS Konform

**Abmessungen und Gewichte**

Nettogewicht 105 g

**Umweltanforderungen**

RoHS-Konformitätsstatus Konform ohne Ausnahme  
 REACH SVHC Keine SVHC über 0,1 Gew.-%

**Ausführung**

Baugröße	3	Werkstoff	Stahl, verzinkt
Geeignet für ModuPlug®	Ja		

**Klassifikationen**

ETIM 8.0	EC002943	ETIM 9.0	EC002943
ETIM 10.0	EC002943	ECLASS 14.0	27-44-02-92
ECLASS 15.0	27-44-02-92		