

## CABTITE EP 24/14 GY

**Weidmüller Interface GmbH & Co. KG**

Klingenbergstraße 26  
D-32758 Detmold  
Germany

www.weidmueller.com



### Cabtite - Kabeldurchführungsplatten

Kabel und Leitungen ohne Stecker auf geringsten Raum einfach und platzsparend in Schaltschränke, Gehäuse oder Maschinen einführen.

Mit den Cabtite Kabeldurchführungsplatten gelingt ihnen das auch in rauen Umgebungen, egal ob Schutzschläuche, Pneumatik-/Hydraulikschläuche oder Lichtwellenleiter - schnell, einfach und platzsparend installieren Sie ihre Leitungen. Die Installation erfolgt durch nur einen rechteckigen Wandausschnitt, und ist somit in der Installationszeit bis zu 40% schneller (vgl. zu Standard Kabelverschraubungen).

Die IP66-Schraubversion der Kabeldurchführungsplatten ist nach DIN EN 60529 geprüft und aus UL94 V-0 zertifiziertem TPE-Material mit Hartkunststoffkern gefertigt, geeignet für den Temperaturbereich von -40°C bis +90°C. Cabtite Kabeldurchführungsplatten sind eine wirtschaftliche Alternative zu herkömmlichen Kabelverschraubungen.

### Allgemeine Bestelldaten

Ausführung	Kabeldurchführungsplatte, Cabtite (Kabeleinführungssystem), TPE, grau, Höhe: 58 mm, Breite: 149.6 mm, Tiefe: 29.2 mm, -40 °C...90 °C, IP66
Best.-Nr.	<a href="#">2779320000</a>
Art	CABTITE EP 24/14 GY
GTIN (EAN)	4064675048794
VPE	10 ST

## CABTITE EP 24/14 GY

**Weidmüller Interface GmbH & Co. KG**  
 Klingenbergstraße 26  
 D-32758 Detmold  
 Germany

www.weidmueller.com

## Technische Daten

### Zulassungen

Zulassungen



ROHS	Konform
UL File Number Search	<a href="#">UL Webseite</a>
Zertifikat-Nr. (cURus)	E223801

### Abmessungen und Gewichte

Tiefe	29.2 mm	Tiefe (inch)	1.1496 inch
Höhe	58 mm	Höhe (inch)	2.2835 inch
Breite	149.6 mm	Breite (inch)	5.8898 inch
Nettogewicht	106.9 g		

### Temperaturen

Betriebstemperatur	-40 °C...90 °C
--------------------	----------------

### Umweltanforderungen

RoHS-Konformitätsstatus	Konform ohne Ausnahme
REACH SVHC	Keine SVHC über 0,1 Gew.-%

### Allgemeine Angaben

Anzugsdrehmoment	3.5 Nm	Silikone	Nein
Brennbarkeitsklasse nach UL 94	V-0	Schutzart	IP66
Werkstoff	TPE	Schutzart (UL)	Type 1, Type 12, Type 4X

### Anzahl anschließbare Leitungen

Montageart	4 Schrauben		
Anzahl anschließbare Leitungen	14		
Leitungsdurchführungen	Anzahl	5	
	Leitungsdurchmesser, min.	3.2 mm	
	Leitungsdurchmesser, max.	6.3 mm	
	Typ der Leitung	Rundleitung	
	Anzahl	2	
	Leitungsdurchmesser, min.	4 mm	
	Leitungsdurchmesser, max.	7.5 mm	
	Typ der Leitung	Rundleitung	
	Anzahl	3	
	Leitungsdurchmesser, min.	5.5 mm	
	Leitungsdurchmesser, max.	10.5 mm	
	Typ der Leitung	Rundleitung	
	Anzahl	1	
	Leitungsdurchmesser, min.	8 mm	
	Leitungsdurchmesser, max.	12.5 mm	
	Typ der Leitung	Rundleitung	
	Anzahl	3	
	Leitungsdurchmesser, min.	12 mm	
	Leitungsdurchmesser, max.	16.2 mm	
	Typ der Leitung	Rundleitung	

## CABTITE EP 24/14 GY

**Weidmüller Interface GmbH & Co. KG**  
Klingenbergstraße 26  
D-32758 Detmold  
Germany

[www.weidmueller.com](http://www.weidmueller.com)

## Technische Daten

### Klassifikationen

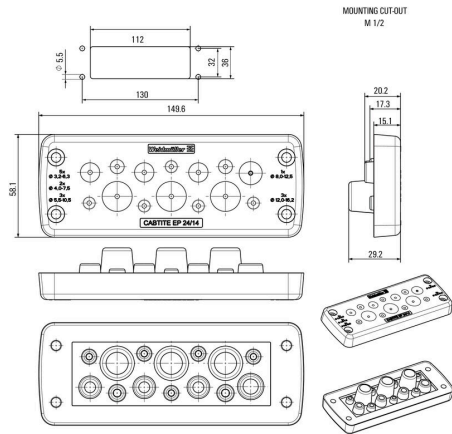
ETIM 8.0	EC002624	ETIM 9.0	EC002624
ETIM 10.0	EC002624	ECLASS 14.0	27-18-28-15
ECLASS 15.0	27-18-28-15		

## CABTITE EP 24/14 GY

**Weidmüller Interface GmbH & Co. KG**  
Klingenbergstraße 26  
D-32758 Detmold  
Germany

## Zeichnungen

[www.weidmueller.com](http://www.weidmueller.com)



## CABTITE EP 24/14 GY

**Weidmüller Interface GmbH & Co. KG**  
 Klingenbergstraße 26  
 D-32758 Detmold  
 Germany

www.weidmueller.com

## Zubehör

### Befestigungsmaterial



Das Kabeleinführungssystem Cabtite bietet im Kabelmanagement von Schaltschränken, Gehäusen und Maschinen eine maximale Flexibilität bei gleichzeitiger Zeitersparnis, sowie einer sicheren Abdichtung und Zugentlastung von konfektionierten und nicht konfektionierten Leitungen an.

Cabtite ermöglicht durch den modularen Aufbau aus Rahmen, Rastinlays und Dichtelementen eine schnelle Konfiguration von Kabeleinführungsöffnungen für konfektionierte Leitungen – ohne Werkzeugeinsatz und mit einer zuverlässigen Abdichtung von IP66 nach DIN EN 60529. Rahmen, Inlay, Dichtelemente. Drei Grundkomponenten im Baukastenprinzip garantieren höchste Flexibilität, Variabilität und Variantenvielfalt.

### Allgemeine Bestelldaten

Art	CABTITE SC M5X25 SET	Ausführung
Best.-Nr.	<a href="#">2635120000</a>	Befestigungsschraube, Cabtite (Kabeleinführungssystem), Edelstahl,
GTIN (EAN)	4050118662160	silber, Höhe: 30 mm, Breite: 8.5 mm, Tiefe: 8.5 mm
VPE	1 ST	

### Rechteckiger Spaltstempel für schwere Steckverbinder



Für das Einbringen von Aussparungen in Ihren Schaltschrank sind die Lochstanzwerkzeuge von Weidmüller Ihre erste Wahl.

- PG-Kabelverschraubungen
- M-Kabelverschraubungen
- Sonderkabelverschraubungen

Nicht geeignet für Edelstahl!

### Allgemeine Bestelldaten

Art	KOK-112X36	Ausführung
Best.-Nr.	<a href="#">9204870000</a>	Sheet holes
GTIN (EAN)	4032248693801	
VPE	1 ST	