

IE-C5DB4BB0100MCSMSA-X

Weidmüller Interface GmbH & Co. KG
Klingenbergstraße 26
D-32758 Detmold
Germany

www.weidmueller.com



Konfektionierte IE-Leitungen, Bahnkabel, Cat.5, blau, M12

Allgemeine Bestelldaten

Ausführung	Systemkabel, M12 D-Code IP 67 Stift gerade, M12 D-Code IP 67 Buchse gewinkelt, Cat. 5e, Polyolefin, 10 m
Best.-Nr.	2776740100
Art	IE-C5DB4BB0100MCSMSA-X
GTIN (EAN)	4099987794763
VPE	1 ST

IE-C5DB4BB0100MCSMSA-X

Weidmüller Interface GmbH & Co. KG
 Klingenbergstraße 26
 D-32758 Detmold
 Germany

www.weidmueller.com

Technische Daten

Abmessungen und Gewichte

Länge	10 m	Länge (inch)	393.7008 inch
Nettogewicht	1000 g		

Temperaturen

Lagertemperatur	Betriebstemperatur
-----------------	--------------------

Umweltanforderungen

RoHS-Konformitätsstatus	Konform mit Ausnahme
RoHS-Ausnahme (falls zutreffend/ bekannt)	6c
REACH SVHC	Lead 7439-92-1
SCIP	67cf1078-beca-4687-860b-dc475a6ec24a

Allgemeine Standards

Steckverbinder Norm	IEC 61076-2-101
---------------------	-----------------

Elektrische Eigenschaften

Nennspannung	125 V
--------------	-------

Kabelspezifische Standards

Senkrechte Flammenausbreitung an Kabelbündeln	EN 60332-3-25, According to UL1685, 12 (FT4 exp.)	Gehalt an Halogenwasserstoffen	According to EN-50267-2-1
Korrosivität von Brandgasen	EN 50267-2-2	Brandschutz in Schienenfahrzeugen	According to EN 45545, HL1 - HL3, NFPA 130
Rauchdichte	According to IEC 61034-2	Giftige Gase	EN 50305

Elektrische Eigenschaften Kabel

Kategorie	Cat. 5e	Kopplungsdämpfung bis 1000 MHz	90 dB
Kopplungswiderstand bei 10 MHz / m	8.00 mΩ	Schirmdämpfung bis 1000 MHz	60.00 dB
Testspannung Ader-Ader-Schirm	1000 Veff, 50 Hz, 1 min		

Kabelaufbau

Leiteranschlussquerschnitt AWG, max.	AWG 22	Mantelfarbe	blau
Querschnitt	4*AWG 22/7 - 0,32 mm ²	Schirmung	SF/UTP
Anzahl der Adern	4	Isolation	PE
Manteldurchmesser, max.	6.8 mm	Manteldurchmesser, min.	6.4 mm
Werkstoff Mantel	Polyolefin	Schirmung Aderpaar	Plastikfolie
Stärke Aderisolation	1.4 mm	Farbcodierung	gelb, weiß, orange, blau
Leitermaterial	Kupfer verzinkt	Stärke Mantelmaterial	1 mm

Mechanische und Materialeigenschaften Kabel

Ölbeständigkeit	gemäß IEC 60811:404	Halogene	Nein
Biegeradius min, wiederholt	6 *Durchmesser	Biegeradius, min., einmalig	5 x Kabeldurchmesser
Flammwidrigkeit	in accordance with IEC 60332-1-2	Korrosivität von Brandgasen	EN 50267-2-2
Rauchdichte	According to IEC 61034-2		

IE-C5DB4BB0100MCSMSA-X

Weidmüller Interface GmbH & Co. KG
Klingenbergstraße 26
D-32758 Detmold
Germany

www.weidmueller.com

Technische Daten**Stecker links**

Stecker links M12, D-codiert, Polzahl: 4, IP67, Stiftkontakt, gerade, Stecker, Kunststoff, geschirmt

Stecker rechts

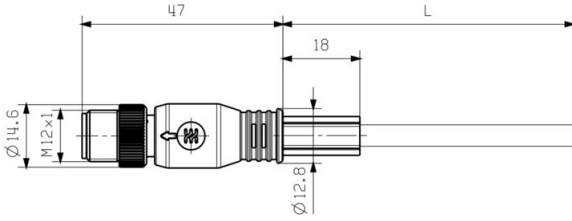
Stecker rechts M12, D-codiert, Polzahl: 4, IP67, Buchsenkontakt, gewinkelt 0°, Stecker, Kunststoff, geschirmt

Klassifikationen

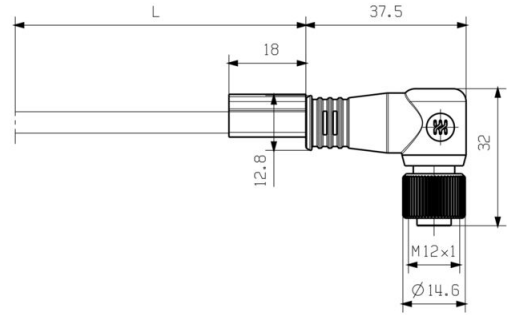
ETIM 8.0	EC002599	ETIM 9.0	EC002599
ETIM 10.0	EC002599	ECLASS 14.0	27-06-03-08
ECLASS 15.0	27-06-03-08		

Zeichnungen

Maßzeichnung



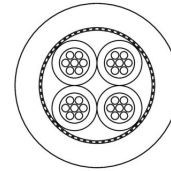
Maßzeichnung



Schaltbild

M12		M12
1	yellow	1
2	white	2
3	orange	3
4	blue	4

Detailzeichnung



IE-C5DB4BB0100MCSMSA-X

Weidmüller Interface GmbH & Co. KG
 Klingenbergstraße 26
 D-32758 Detmold
 Germany

Zubehör

www.weidmueller.com

Verschraubungswerkzeug Screwty®



Das ideale Werkzeug für alle Fälle
 Screwty® ist das ideale und universelle Werkzeug zum Verschrauben aller gängigen Sensor- und Aktor-Leitungen. Mit dem Screwty® sind auch schwer zugängliche Rundsteckverbindungen gut erreichbar. Ohne großen Kraft aufwand, nur durch einfaches Drehen lassen sich Steckverbinder ganz leicht lösen und festschrauben. Der Screwty® passt für die meisten Leitungen und Steckverbinder auch anderer Anbieter (über 90 %) und ist damit weltweit einsetzbar und einzigartig. Der Screwty® besteht aus einem Handgriff mit einem handelsüblichen 1/4-Zoll-Anschluss. Damit kann er für alle Größen verwendet werden: für M12- und M8-Rundsteckverbinder, für die Varianten der freikonfektionierbaren Stecker und Buchsen M12F und M8F, sowie alle M23 Stecker und Buchsen.

Allgemeine Bestelldaten

Art	SCREWTY SET	Ausführung
Best.-Nr.	191000000	Cable gland tool for M8, M12 lines and connectors
GTIN (EAN)	4032248436842	
VPE	1 ST	

Verschraubungswerkzeug Screwty® Drehmoment



Das ideale Werkzeug für alle Fälle
 Screwty® ist das ideale und universelle Werkzeug zum Verschrauben aller gängigen Sensor- und Aktor-Leitungen. Mit dem Screwty® sind auch schwer zugängliche Rundsteckverbindungen gut erreichbar. Ohne großen Kraft aufwand, nur durch einfaches Drehen lassen sich Steckverbinder ganz leicht lösen und festschrauben. Der Screwty® passt für die meisten Leitungen und Steckverbinder auch anderer Anbieter (über 90 %) und ist damit weltweit einsetzbar und einzigartig. Der Screwty® besteht aus einem Handgriff mit einem handelsüblichen 1/4-Zoll-Anschluss. Damit kann er für alle Größen verwendet werden: für M12- und M8-Rundsteckverbinder, für die Varianten der freikonfektionierbaren Stecker und Buchsen M12F und M8F, sowie alle M23 Stecker und Buchsen.

Allgemeine Bestelldaten

Art	SCREWTY SET -DM	Ausführung
Best.-Nr.	192000000	Cable gland tool for M8, M12 lines and connectors
GTIN (EAN)	4032248436859	
VPE	1 ST	

IE-C5DB4BB0100MCSMSA-X

Weidmüller Interface GmbH & Co. KG
 Klingenbergstraße 26
 D-32758 Detmold
 Germany

Zubehör

www.weidmueller.com

Verschraubungswerkzeug Screwty®



Das ideale Werkzeug für alle Fälle
 Screwty® ist das ideale und universelle Werkzeug zum Verschrauben aller gängigen Sensor- und Aktor-Leitungen. Mit dem Screwty® sind auch schwer zugängliche Rundsteckverbindungen gut erreichbar. Ohne großen Kraft aufwand, nur durch einfaches Drehen lassen sich Steckverbinder ganz leicht lösen und festschrauben. Der Screwty® passt für die meisten Leitungen und Steckverbinder auch anderer Anbieter (über 90 %) und ist damit weltweit einsetzbar und einzigartig. Der Screwty® besteht aus einem Handgriff mit einem handelsüblichen 1/4-Zoll-Anschluss. Damit kann er für alle Größen verwendet werden: für M12- und M8-Rundsteckverbinder, für die Varianten der freikonfektionierbaren Stecker und Buchsen M12F und M8F, sowie alle M23 Stecker und Buchsen.

Allgemeine Bestelldaten

Art	SCREWTY- M12	Ausführung
Best.-Nr.	1900000000	Cable gland tool for moulded M12 lines
GTIN (EAN)	4032248375868	
VPE	1 ST	

Verschraubungswerkzeug Screwty® Drehmoment



Das ideale Werkzeug für alle Fälle
 Screwty® ist das ideale und universelle Werkzeug zum Verschrauben aller gängigen Sensor- und Aktor-Leitungen. Mit dem Screwty® sind auch schwer zugängliche Rundsteckverbindungen gut erreichbar. Ohne großen Kraft aufwand, nur durch einfaches Drehen lassen sich Steckverbinder ganz leicht lösen und festschrauben. Der Screwty® passt für die meisten Leitungen und Steckverbinder auch anderer Anbieter (über 90 %) und ist damit weltweit einsetzbar und einzigartig. Der Screwty® besteht aus einem Handgriff mit einem handelsüblichen 1/4-Zoll-Anschluss. Damit kann er für alle Größen verwendet werden: für M12- und M8-Rundsteckverbinder, für die Varianten der freikonfektionierbaren Stecker und Buchsen M12F und M8F, sowie alle M23 Stecker und Buchsen.

Allgemeine Bestelldaten

Art	SCREWTY-M12-DM	Ausführung
Best.-Nr.	1900001000	Cable gland tool for moulded M12 lines
GTIN (EAN)	4032248436408	
VPE	1 ST	