

## VPU AC I 3 R 275/25 LCF MB

**Weidmüller Interface GmbH & Co. KG**  
Klingenbergstraße 26  
D-32758 Detmold  
Germany

[www.weidmueller.com](http://www.weidmueller.com)



Typ I/II Blitzstromableiter für den Vorzählerbereich

- Geeignet mit 25kA (10/350µs) für Schutzzone I, II, III und IV (LPL I/II/III/IV)
- Mit Fernmeldefunktion ein Wechslerkontakt
- Geprüft nach IEC61643-11 als Typ I und II Überspannungsschutz

### Allgemeine Bestelldaten

Ausführung	Überspannungsableiter, Niederspannung, Überspannungsschutz, Leckstromfrei, mit Fernmeldekontakt, TN-C
Best.-Nr.	<a href="#">2774960000</a>
Art	VPU AC I 3 R 275/25 LCF MB
GTIN (EAN)	4064675039709
VPE	1 ST

## VPU AC I 3 R 275/25 LCF MB

**Weidmüller Interface GmbH & Co. KG**  
 Klingenbergstraße 26  
 D-32758 Detmold  
 Germany

www.weidmueller.com

## Technische Daten

### Zulassungen

Zulassungen



ROHS Konform

### Abmessungen und Gewichte

Tiefe	71 mm	Tiefe (inch)	2.7953 inch
Höhe	99 mm	Höhe (inch)	3.8976 inch
Breite	105 mm	Breite (inch)	4.1338 inch
Nettogewicht	940 g		

### Temperaturen

Lagertemperatur	-40 °C...85 °C	Betriebstemperatur	-40 °C...85 °C
Feuchtigkeit	5...95 % rel. Feuchte		

### Umweltanforderungen

RoHS-Konformitätsstatus	Konform ohne Ausnahme
REACH SVHC	Keine SVHC über 0,1 Gew.-%

### Allgemeine Daten

Optische Funktionsanzeige	grün = ok, rot = Ableiter defekt, auswechseln	Segment	Energieverteilung
Ausführung	Überspannungsschutz, Leckstromfrei, mit Fernmeldekontakt	Bauform	Installationsgehäuse; 6 TE, Insta IP20
Brennbarkeitsklasse nach UL 94	V-0	Farbe	grau
Schutzart	IP20 im verbauten Zustand	Tragschiene	TS 35
Einsatzhöhe	≤ 2000 m		

### Anschlussdaten Fernmeldung

Leiteranschlussquerschnitt, eindrätig, min.	0.14 mm <sup>2</sup>	Abisolierlänge	8 mm
Anschlussart	Schraubanschluss: Steckbar	Leiteranschlussquerschnitt, eindrätig, max.	1.5 mm <sup>2</sup>
Anzugsdrehmoment max.	0.25 Nm		

### Bemessungsdaten IEC / EN

Polzahl	3	Leckstrom bei Un	1 µA
Meldekontakt	250 V 1A 1CO	Nennspannung (AC)	230 V
Netzform	TN-C	Spannungsart	AC
Temporäre Überspannung - TOV	438 V	Ansprechzeit / Rückfallzeit	≤ 25 ns
Frequenzbereich, max.	60 Hz	Frequenzbereich, min.	50 Hz
Normen	IEC 61643-11, EN 61643-11	Blitzprüfstrom Iimp(10/350 µs) (L-PE)	25 kA
Anforderungsklasse nach EN 61643-11	T1, T2	Anforderungsklasse nach IEC 61643-11	Typ I, Typ II
Höchste Dauerspannung, Uc (AC)	275 V	Netzspannung	230 V / 400 V
Energetische Koordination (≤10 m)	Typ I, Typ II, Typ III	Nennlaststrom IL	100 A
Ableitstrom In (8/20µs) Ader-PE	25 kA	Ableitstrom I <sub>max</sub> (8/20µs) Ader-PE	100 kA

## VPU AC I 3 R 275/25 LCF MB

**Weidmüller Interface GmbH & Co. KG**  
 Klingenbergstraße 26  
 D-32758 Detmold  
 Germany

www.weidmueller.com

### Technische Daten

SPD Typ	T1, T2	Schutzpegel Up bei IN (L/N-PE)	≤ 1.5 kV
Kurzschlussfestigkeit ISCCR	50 kA	Folgestromlöschfähigkeit Ifi	Technisch nicht vorhanden
Integrierte Vorsicherung	Nein	Schutzleiterstrom IPE	1 µA

### Isolationskoordination gemäß EN 50178

Überspannungskategorie	II	Verschmutzungsgrad	2
------------------------	----	--------------------	---

### Allgemeine Daten

Polzahl	3	Schutzart	IP20 im verbauten Zustand
Farbe	grau		

### Anschlussdaten

Abisolierlänge	18 mm	Leiteranschlusstechnik	Schraubanschluss
Anschlussart	Schraubanschluss	Abisolierlänge Bemessungsanschluss	18 mm
Anzugsdrehmoment, min.	3 Nm	Anzugsdrehmoment, max.	4.5 Nm
Klemmbereich, Bemessungsanschluss	16 mm <sup>2</sup>	Klemmbereich, min.	1.5 mm <sup>2</sup>
Klemmbereich, max.	35 mm <sup>2</sup>	Leiteranschlussquerschnitt, eindrätig, min.	1.5 mm <sup>2</sup>
Leiteranschlussquerschnitt, eindrätig, max.	35 mm <sup>2</sup>	Leiteranschlussquerschnitt, feindrätig, min.	1.5 mm <sup>2</sup>
Leiteranschlussquerschnitt, feindrätig, max.	25 mm <sup>2</sup>	Leiteranschlussquerschnitt, feindrätig, AEH (DIN 46228-1), min.	1.5 mm <sup>2</sup>
Leiteranschlussquerschnitt, feindrätig, AEH (DIN 46228-1), max.	35 mm <sup>2</sup>	Leiteranschlussquerschnitt, mehrdrätig, min.	1.5 mm <sup>2</sup>
Leiteranschlussquerschnitt, mehrdrätig, max.	35 mm <sup>2</sup>		

### Elektrische Daten

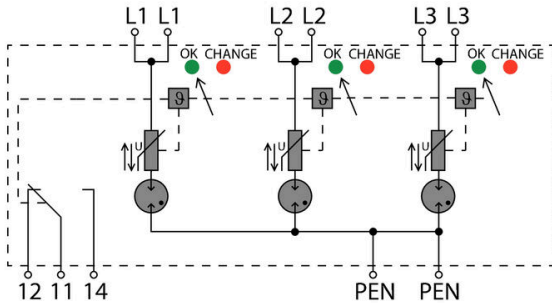
Spannungsart	AC
--------------	----

### Garantie

Zeitraum	5 Jahre
----------	---------

### Klassifikationen

ETIM 8.0	EC001457	ETIM 9.0	EC001457
ETIM 10.0	EC001457	ECLASS 14.0	27-17-12-04
ECLASS 15.0	27-17-12-04		



Principle circuit diagram

**VPU AC I 3 R 275/25 LCF MB**

**Weidmüller Interface GmbH & Co. KG**  
Klingenbergstraße 26  
D-32758 Detmold  
Germany

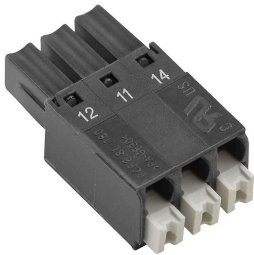
www.weidmueller.com

**Zubehör****Kreuzschlitz-Schraubendreher, Typ Phillips**

VDE-isolierte Kreuzschlitz-Schraubendreher, Typ Phillips, SDIK PH DIN 7438, ISO 8764/2-PH, Abtrieb nach ISO 8764-PH, SoftFinish-Griff

**Allgemeine Bestelldaten**

Art	SDIK PH1 X 80	Ausführung
Best.-Nr.	<a href="#">2749890000</a>	Schraubendreher, Klingbreite (B): 1 mm, 80 mm, Klingstärke (A):
GTIN (EAN)	4050118897098	1
VPE	1 ST	

**VPU-Baureihe**

Umfangreiches Zubehör rundet das Produktprogramm ab

**Allgemeine Bestelldaten**

Art	PLUG VPU AC	Ausführung
Best.-Nr.	<a href="#">2855300000</a>	
GTIN (EAN)	4064675533283	
VPE	10 ST	