

VPU AC I 2 R 275/25 LCF MB

Weidmüller Interface GmbH & Co. KG
 Klingenbergstraße 26
 D-32758 Detmold
 Germany

www.weidmueller.com

Technische Daten

Zulassungen

Zulassungen



ROHS Konform

Abmessungen und Gewichte

Tiefe	71 mm	Tiefe (inch)	2.7953 inch
Höhe	99 mm	Höhe (inch)	3.8976 inch
Breite	70 mm	Breite (inch)	2.7559 inch
Nettogewicht	556 g		

Temperaturen

Lagertemperatur	-40 °C...85 °C	Betriebstemperatur	-40 °C...85 °C
Feuchtigkeit	5...95 % rel. Feuchte		

Umweltanforderungen

RoHS-Konformitätsstatus	Konform ohne Ausnahme
REACH SVHC	Keine SVHC über 0,1 Gew.-%

Allgemeine Daten

Optische Funktionsanzeige	grün = ok, rot = Ableiter defekt, auswechseln	Segment	Energieverteilung
Ausführung	Überspannungsschutz, Leckstromfrei, mit Fernmeldekontakt	Bauform	Installationsgehäuse; 4 TE, Insta IP20
Brennbarkeitsklasse nach UL 94	V-0	Farbe	grau
Schutzart	IP20 im verbauten Zustand	Tragschiene	TS 35
Einsatzhöhe	≤ 2000 m		

Anschlussdaten Fernmeldung

Leiteranschlussquerschnitt, eindrätig, min.	0.14 mm ²	Abisolierlänge	8 mm
Anschlussart	Schraubanschluss: Steckbar	Leiteranschlussquerschnitt, eindrätig, max.	1.5 mm ²
Anzugsdrehmoment max.	0.25 Nm		

Bemessungsdaten IEC / EN

Polzahl	2	Leckstrom bei Un	1 µA
Meldekontakt	250 V 1A 1CO	Nennspannung (AC)	230 V
Netzform	Einphasig, TN-S	Spannungsart	AC
Temporäre Überspannung - TOV	438 V	Ansprechzeit / Rückfallzeit	≤ 25 ns
Frequenzbereich, max.	60 Hz	Frequenzbereich, min.	50 Hz
Normen	IEC 61643-11, EN 61643-11	Blitzprüfstrom limp(10/350 µs) (L-PE)	25 kA
Anforderungsklasse nach EN 61643-11	T1, T2	Anforderungsklasse nach IEC 61643-11	Typ I, Typ II
Höchste Dauerspannung, Uc (AC)	275 V	Energetische Koordination (≤10 m)	Typ I, Typ II, Typ III
Nennlaststrom IL	100 A	Ableitstrom In (8/20µs) Ader-PE	25 kA
Ableitstrom I _{max} (8/20µs) Ader-PE	100 kA	SPD Typ	T1, T2

VPU AC I 2 R 275/25 LCF MB

Weidmüller Interface GmbH & Co. KG
 Klingenbergstraße 26
 D-32758 Detmold
 Germany

www.weidmueller.com

Technische Daten

Schutzpegel Up bei IN (L/N-PE)	≤ 1.5 kV	Kurzschlussfestigkeit ISCCR	50 kA
Folgestromlöschfähigkeit Ifi	Technisch nicht vorhanden	Integrierte Vorsicherung	Nein
Schutzleiterstrom IPE	1 µA		

Isolationskoordination gemäß EN 50178

Überspannungskategorie	II	Verschmutzungsgrad	2
------------------------	----	--------------------	---

Allgemeine Daten

Polzahl	2	Schutzart	IP20 im verbauten Zustand
Farbe	grau		

Anschlussdaten

Abisolierlänge	18 mm	Leiteranschlusstechnik	Schraubanschluss
Anschlussart	Schraubanschluss	Abisolierlänge Bemessungsanschluss	18 mm
Anzugsdrehmoment, min.	3 Nm	Anzugsdrehmoment, max.	4.5 Nm
Klemmbereich, Bemessungsanschluss	16 mm ²	Klemmbereich, min.	1.5 mm ²
Klemmbereich, max.	35 mm ²	Leiteranschlussquerschnitt, eindrätig, min.	1.5 mm ²
Leiteranschlussquerschnitt, eindrätig, max.	35 mm ²	Leiteranschlussquerschnitt, feindrätig, min.	1.5 mm ²
Leiteranschlussquerschnitt, feindrätig, max.	25 mm ²	Leiteranschlussquerschnitt, feindrätig, AEH (DIN 46228-1), min.	1.5 mm ²
Leiteranschlussquerschnitt, feindrätig, AEH (DIN 46228-1), max.	35 mm ²	Leiteranschlussquerschnitt, mehrdrätig, min.	1.5 mm ²
Leiteranschlussquerschnitt, mehrdrätig, max.	35 mm ²		

Elektrische Daten

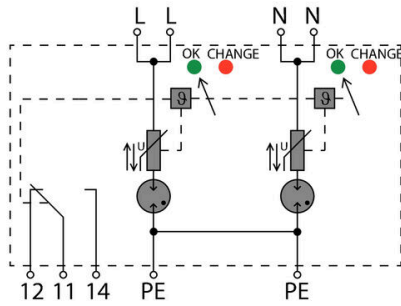
Spannungsart	AC
--------------	----

Garantie

Zeitraum	5 Jahre
----------	---------

Klassifikationen

ETIM 8.0	EC001457	ETIM 9.0	EC001457
ETIM 10.0	EC001457	ECLASS 14.0	27-17-12-04
ECLASS 15.0	27-17-12-04		



Principle circuit diagram

VPU AC I 2 R 275/25 LCF MB

Weidmüller Interface GmbH & Co. KG
Klingenbergstraße 26
D-32758 Detmold
Germany

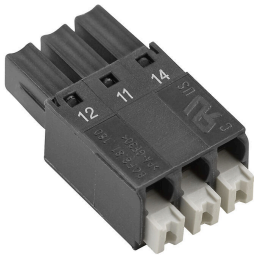
www.weidmueller.com

Zubehör**Kreuzschlitz-Schraubendreher, Typ Phillips**

VDE-isolierte Kreuzschlitz-Schraubendreher, Typ Phillips, SDIK PH DIN 7438, ISO 8764/2-PH, Abtrieb nach ISO 8764-PH, SoftFinish-Griff

Allgemeine Bestelldaten

Art	SDIK PH1 X 80	Ausführung
Best.-Nr.	2749890000	Schraubendreher, Klingbreite (B): 1 mm, 80 mm, Klingstärke (A):
GTIN (EAN)	4050118897098	1
VPE	1 ST	

VPU-Baureihe

Umfangreiches Zubehör rundet das Produktprogramm ab

Allgemeine Bestelldaten

Art	PLUG VPU AC	Ausführung
Best.-Nr.	2855300000	
GTIN (EAN)	4064675533283	
VPE	10 ST	