

**TXPL FT****Weidmüller Interface GmbH & Co. KG**

Klingenbergstraße 26

D-32758 Detmold

Germany

www.weidmueller.com

**Passgenaue Durchgangsklemmen**

Die passgenauen Klemmen ermöglichen es, Potentiale von der Steuerseite auf die Lastseite zu bringen und umgekehrt. Dank der Kompatibilität zur TERMSERIES gibt es ein einheitliches Testsystem mit standardisiertem Prüf-abgriff.

**Allgemeine Bestelldaten**

Ausführung	TERMSERIES-compact, Durchgangs-Reihen-klemme, PUSH IN
Best.-Nr.	<a href="#">277408000</a>
Art	TXPL FT
GTIN (EAN)	4064675037859
VPE	1 ST

## TXPL FT

**Weidmüller Interface GmbH & Co. KG**  
 Klingenbergstraße 26  
 D-32758 Detmold  
 Germany

www.weidmueller.com

## Technische Daten

### Zulassungen

Zulassungen



ROHS	Konform
UL File Number Search	<a href="#">UL Webseite</a>
Zertifikat-Nr. (cURus)	E60693

### Abmessungen und Gewichte

Tiefe	62.5 mm	Tiefe (inch)	2.4606 inch
Höhe	89.4 mm	Höhe (inch)	3.5197 inch
Breite	6.4 mm	Breite (inch)	0.252 inch
Nettogewicht	25 g		

### Temperaturen

Lagertemperatur	-40 °C...85 °C	Betriebstemperatur	-25 °C...60 °C
Feuchtigkeit	5...85 % rel. Feuchte, Tu = 40 °C, keine Betauung		

### Umweltanforderungen

RoHS-Konformitätsstatus	Konform ohne Ausnahme
REACH SVHC	Keine SVHC über 0,1 Gew.-%

### Bemessungsdaten UL

Zertifikat-Nr. (cURus)	E60693
------------------------	--------

### Allgemeine Daten

Tragschiene	TS 35	Farbe	schwarz
-------------	-------	-------	---------

### Isolationskoordination

Verschmutzungsgrad	2	Schutzart	IP20
--------------------	---	-----------	------

### Erweiterte Angaben Zulassungen / Normen

Zertifikat-Nr. (cURus)	E60693
------------------------	--------

### Anschlussdaten

Leiteranschlusstechnik	PUSH IN	Abisolierlänge Bemessungsanschluss	9 mm
Klemmbereich, Bemessungsanschluss	1.5 mm <sup>2</sup>	Klemmbereich, min.	0.14 mm <sup>2</sup>
Klemmbereich, max.	2.5 mm <sup>2</sup>	Leiteranschlussquerschnitt AWG, min.	AWG 26
Leiteranschlussquerschnitt AWG, max.	AWG 14	Leiteranschlussquerschnitt, eindrätig, min.	0.14 mm <sup>2</sup>
Leiteranschlussquerschnitt, eindrätig, max.	1.5 mm <sup>2</sup>	Leiteranschlussquerschnitt, eindrätig, min. (AWG)	AWG 26
Leiteranschlussquerschnitt, eindrätig, max. (AWG)	AWG 16	Leiteranschlussquerschnitt, feindrätig, min.	0.14 mm <sup>2</sup>

**TXPL FT****Weidmüller Interface GmbH & Co. KG**

Klingenbergstraße 26

D-32758 Detmold

Germany

[www.weidmueller.com](http://www.weidmueller.com)**Technische Daten**

---

Leiteranschlussquerschnitt, feindrätig, max.	2.5 mm <sup>2</sup>
--	---------------------

---

Leiteranschlussquerschnitt, feindrätig, max. (AWG)	AWG 14
--	--------

---

Leiteranschlussquerschnitt, feindrätig AEH mit Kunststoffkragen DIN 46228/4, max.	0.14 mm <sup>2</sup>
---	----------------------

---

Leiteranschlussquerschnitt, feindrätig AEH (DIN 46228-1), max.	1.5 mm <sup>2</sup>
--	---------------------

---

Leiteranschlussquerschnitt, feindrätig, min. (AWG)	AWG 26
--	--------

---

Leiteranschlussquerschnitt, feindrätig AEH mit Kunststoffkragen DIN 46228/4, min.	1.5 mm <sup>2</sup>
---	---------------------

---

Leiteranschlussquerschnitt, feindrätig AEH (DIN 46228-1), min.	0.14 mm <sup>2</sup>
--	----------------------

---

Klingenmaß	0,6 x 3,5 mm
------------	--------------

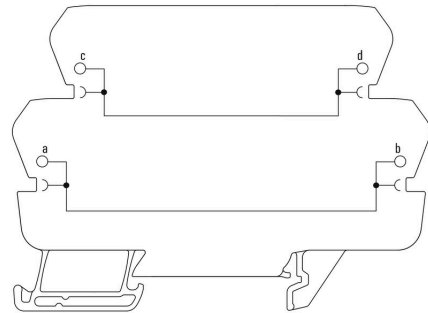
**Klassifikationen**

---

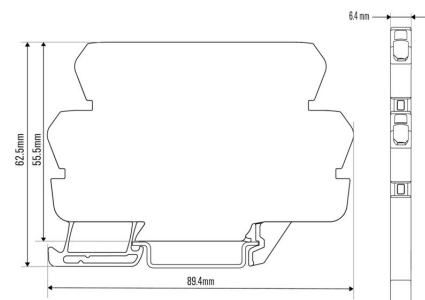
ETIM 8.0	EC002586	ETIM 9.0	EC002586
ETIM 10.0	EC002586	ECLASS 14.0	27-37-16-92
ECLASS 15.0	27-37-16-92		

---

Schaltbild



Maßbild



Sonstiges

Type code TERMSERIES-compact accessories



Typenschlüssel

## TXPL FT

**Weidmüller Interface GmbH & Co. KG**

Klingenbergstraße 26  
D-32758 Detmold  
Germany

## Zubehör

www.weidmueller.com

### Neutral



WS-Markierer sind optimal auf Leitungsverbinder der W-Reihe abgestimmt. Dank ihrer Systemkompatibilität lassen sich WS-Schilder auch auf der I-Reihe sowie der Z-Reihe einsetzen. Die großen Beschriftungsflächen erlauben neben langen Beschriftungsketten auch eine mehrzeilige Aufteilung.

WS-Markierer eignen sich besonders für eine Beschriftung mit langen, individuell erstellten Zeichenfolgen. Durch das bewährte MultiCard-Format ist eine Beschriftung mit PrintJet CONNECT oder Plotter möglich.

- In Streifen oder einzeln montierbar
  - Markierer im bewährten MultiCard-Format
- Für Sonderdruck: Bitte senden Sie uns für ihre Beschriftungsvorgaben eine Datei unserer Beschriftungssoftware M-Print PRO oder M-Print PRO Online (ohne Installation).

### Allgemeine Bestelldaten

Art	WS 10/6 M MC NE WS	Ausführung
Best.-Nr.	<a href="#">1818400000</a>	WS, Klemmenmarkierung, 10 x 6 mm, Raster in mm (P): 6.00
GTIN (EAN)	4032248310876	Weidmueller, Allen-Bradley, weiß
VPE	600 ST	

### Querverbindungen



Anpassbare Querverbindungen  
Steigern Sie die Flexibilität Ihrer Querverbindungen. Die TERMSERIES CROSS-CONNECTION (TCC) ermöglicht individuell anpassbare Querverbindungen mit bis zu 51 Polen. Die maximal steckbare Polzahl wurde auf 32 Pole erweitert. Das Streifenmaterial lässt sich besonders einfach auf die benötigte Länge kürzen. Die Querverbinder überzeugen durch gute Handhabbarkeit und Sichtbarkeit sowie durch universelle Verschaltungsmöglichkeiten. Ein zusätzlicher Steg vermeidet Deformationen der Feder bei der Montage.

- Individuell anpassbare Querverbindung mit 51 Polen
- Zusätzlicher Steg vermeidet Deformationen der Feder
- Erweiterte Querverbindungsmöglichkeit auf 32 Pole
- Vibrationsbeständigkeit

### Allgemeine Bestelldaten

Art	TCC 6.4/51 RD	Ausführung
Best.-Nr.	<a href="#">2556410000</a>	TERMSERIES, Querverbinder
GTIN (EAN)	4050118566925	
VPE	10 ST	
Art	TCC 6.4/51 OR	Ausführung
Best.-Nr.	<a href="#">2556370000</a>	TERMSERIES, Querverbinder
GTIN (EAN)	4050118566680	
VPE	10 ST	

## TXPL FT

**Weidmüller Interface GmbH & Co. KG**  
 Klingenbergstraße 26  
 D-32758 Detmold  
 Germany

www.weidmueller.com

## Zubehör

Art	TCC 6.4/51 BL	Ausführung
Best.-Nr.	<a href="#">2556450000</a>	TERMSERIES, Querverbinder
GTIN (EAN)	4050118566963	
VPE	10 ST	
Art	TCC 6.4/51 BK	Ausführung
Best.-Nr.	<a href="#">2556490000</a>	TERMSERIES, Querverbinder
GTIN (EAN)	4050118567007	
VPE	10 ST	
Art	TCC 6.4/2 OR	Ausführung
Best.-Nr.	<a href="#">2556350000</a>	TERMSERIES, Querverbinder
GTIN (EAN)	4050118566826	
VPE	10 ST	
Art	TCC 6.4/2 BL	Ausführung
Best.-Nr.	<a href="#">2556430000</a>	TERMSERIES, Querverbinder
GTIN (EAN)	4050118566949	
VPE	10 ST	
Art	TCC 6.4/2 BK	Ausführung
Best.-Nr.	<a href="#">2556470000</a>	TERMSERIES, Querverbinder
GTIN (EAN)	4050118566987	
VPE	10 ST	
Art	TCC 6.4/10 RD	Ausführung
Best.-Nr.	<a href="#">2556400000</a>	TERMSERIES, Querverbinder
GTIN (EAN)	4050118566918	
VPE	10 ST	
Art	TCC 6.4/10 OR	Ausführung
Best.-Nr.	<a href="#">2556360000</a>	TERMSERIES, Querverbinder
GTIN (EAN)	4050118566673	
VPE	10 ST	
Art	TCC 6.4/10 BL	Ausführung
Best.-Nr.	<a href="#">2556440000</a>	TERMSERIES, Querverbinder
GTIN (EAN)	4050118566956	
VPE	10 ST	
Art	TCC 6.4/10 BK	Ausführung
Best.-Nr.	<a href="#">2556480000</a>	TERMSERIES, Querverbinder
GTIN (EAN)	4050118566994	
VPE	10 ST	
Art	TCC 12.8/26 RD	Ausführung
Best.-Nr.	<a href="#">2556420000</a>	TERMSERIES, Querverbinder
GTIN (EAN)	4050118566932	
VPE	10 ST	
Art	TCC 12.8/26 OR	Ausführung
Best.-Nr.	<a href="#">2556380000</a>	TERMSERIES, Querverbinder
GTIN (EAN)	4050118566697	
VPE	10 ST	
Art	TCC 12.8/26 BL	Ausführung
Best.-Nr.	<a href="#">2556460000</a>	TERMSERIES, Querverbinder
GTIN (EAN)	4050118566970	
VPE	10 ST	
Art	TCC 12.8/26 BK	Ausführung
Best.-Nr.	<a href="#">2556500000</a>	TERMSERIES, Querverbinder
GTIN (EAN)	4050118567014	
VPE	10 ST	

## TXPL FT

**Weidmüller Interface GmbH & Co. KG**

Klingenbergstraße 26  
D-32758 Detmold  
Germany

www.weidmueller.com

## Zubehör

Art	TCC 6.4/2 RD	Ausführung
Best.-Nr.	<a href="#">2556390000</a>	TERMSERIES, Querverbinder
GTIN (EAN)	4050118566901	
VPE	10 ST	

## Schlitz-Schraubendreher



VDE-isolierter Schlitz-Schraubendreher, SDI DIN 7437, ISO 2380/2, Abtrieb nach DIN 5264, ISO 2380/1, SoftFinish-Griff

### Allgemeine Bestelldaten

Art	SDIS 0.6X3.5X100	Ausführung
Best.-Nr.	<a href="#">2749810000</a>	Schraubendreher, Klingenbreite (B): 3.5 mm, Klingenlänge: 100 mm,
GTIN (EAN)	4050118897012	Klingenstärke (A): 0.6 mm
VPE	1 ST	
Art	SDS 0.6X3.5X100	Ausführung
Best.-Nr.	<a href="#">2749340000</a>	Schraubendreher, Klingenbreite (B): 3.5 mm, Klingenlänge: 100 mm,
GTIN (EAN)	4050118895568	Klingenstärke (A): 0.6 mm
VPE	1 ST	

## Interface-Adapter



Schnellere Signalverdrahtung bei weniger Platzbedarf  
Zur Reduzierung von Verdrahtungszeiten werden zwischen Steuerung und Interface-Ebene vorkonfektionierte Leitungen eingesetzt und einfach an den TERMSERIES-Adapter angeschlossen. So lassen sich Durchlaufzeiten im Schaltschrankbau stark reduzieren. Der Adapter hat eine universale Passform und bietet im Zusammenspiel mit den konturgleichen TERMSERIES-Produkten einen echten Raumvorteil.

- Reduzierter Verdrahtungsaufwand durch Plug-and-Play-Konzept mit vorkonfektionierten Kabeln
- Kann an die Eingangs- und Ausgangsseite der TERMSERIES gesteckt werden
- Geeignet für die Verwendung von plus- und minusschaltender Logik
- Großer Raumvorteil durch universelle Passform für andere TERMSERIES Produkte

### Allgemeine Bestelldaten

Art	TIA F10	Ausführung
Best.-Nr.	<a href="#">1463520000</a>	TERMSERIES, Adapter, 10-poliger Stecker nach DIN EN 60603-13,
GTIN (EAN)	4050118323535	langer Rasthebel, Anzahl der Signalpfade: 8, Nennspannung DC : 24
VPE	1 ST	V, Nennstrom (pro Signalpfad): 125 mA

### TERMSERIES Interface Adapter



Schnellere Signalverdrahtung bei weniger Platzbedarf  
 Zur Reduzierung von Verdrahtungszeiten werden  
 vorkonfektionierte Leitungen eingesetzt und einfach an  
 den TERMSERIES-Adapter angeschlossen. So lassen sich  
 Durchlaufzeiten im Schaltschrankbau stark reduzieren.  
 Der Adapter hat eine universale Passform und bietet im  
 Zusammenspiel mit den konturgleichen TERMSERIES-  
 Produkten einen echten Raumvorteil.

- Reduzierter Verdrahtungsaufwand durch Plug-and-Play-Konzept mit vorkonfektionierten Kabeln
- Kann an die Eingangs- und Ausgangsseite der TERMSERIES gesteckt werden
- Geeignet für die Verwendung von plus- und minusschaltender Logik
- Großer Raumvorteil durch universelle Passform für andere TERMSERIES Produkte

### Allgemeine Bestelldaten

Art	TIA SUBD 15S	Ausführung
Best.-Nr.	<a href="#">1463530000</a>	TERMSERIES, Adapter, Sub-D, 15-polig, DIN 41652 / IEC 60807,
GTIN (EAN)	4050118323542	Anzahl der Signalfade: 8, Nennspannung DC : 24 V, Nennstrom (pro
VPE	1 ST	Signalfad): 125 mA
Art	TIAL F10	Ausführung
Best.-Nr.	<a href="#">1463540000</a>	TERMSERIES, Adapter, 10-poliger Stecker nach DIN EN 60603-13,
GTIN (EAN)	4050118323559	langer Rasthebel, Anzahl der Signalfade: 8, Nennspannung DC : 24
VPE	1 ST	V, Nennstrom (pro Signalfad): 125 mA
Art	TIAL F20	Ausführung
Best.-Nr.	<a href="#">1463550000</a>	TERMSERIES, Adapter, 20-poliger Stecker nach DIN EN 60603-13,
GTIN (EAN)	4050118331783	langer Rasthebel, Anzahl der Signalfade: 16, Nennspannung DC : 24
VPE	1 ST	V, Nennstrom (pro Signalfad): 60 mA

## TXPL FT

**Weidmüller Interface GmbH & Co. KG**

Klingenbergstraße 26  
D-32758 Detmold  
Germany

## Zubehör

www.weidmueller.com

### Trennwand



#### Vielseitige Trennwände

Mit Trennwänden lassen sich Signale optisch gruppieren, Baugruppen galvanisch trennen oder Beschriftungen zur besseren Übersicht einfügen. Das macht

sie zum besonders vielseitigen Zubehör. Trennwände vergrößern die Luft- und Kriechstrecken zwischen zwei Modulen, wodurch die Bemessungsisolationsspannung zwischen zwei Modulen auf bis zu 600 V erhöht wird. Doppelte

Trennwände lassen sich mit WAD5- oder WS10/5-Markierern beschriften und ermöglichen durchlaufende Querverbindungen.

Perforierungen zum individuellen Ausbrechen der Querverbindungskanäle erleichtern die Montage.

- Trennwand grenzt optisch Gruppen untereinander ab
- Perforierungen zum individuellen Ausbrechen der Querverbindungskanäle
- Trennwand isoliert durch Erhöhung der Luft- und Kriechstrecken auf bis zu 600 V zwischen zwei Modulen

### Allgemeine Bestelldaten

Art	TW TXS/TXZ R3.2	Ausführung
Best.-Nr.	<a href="#">124080000</a>	TERMSERIES, Trennwand
GTIN (EAN)	4050118028188	
VPE	10 ST	
Art	TXL PP	Ausführung
Best.-Nr.	<a href="#">277409000</a>	TERMSERIES-compact, Trennwand
GTIN (EAN)	4064675037866	
VPE	10 ST	

### Einspeisemodul



#### Platzsparende Einspeiseklemmen

Für einfaches Einspeisen von Neutralleiter- oder Minuspotentialen am Eingang oder von geschalteten Potentialen am Ausgang. Querverbindungen ermöglichen den platzsparenden Anschluss von Sensoren und Aktoren ohne zusätzliche Durchgangsreihenklemmen.

### Allgemeine Bestelldaten

Art	TXPL S	Ausführung
Best.-Nr.	<a href="#">277410000</a>	TERMSERIES-compact, Feed-In Modul, PUSH IN
GTIN (EAN)	4064675037873	
VPE	1 ST	