

TRPL 5VDC 1NO

Weidmüller Interface GmbH & Co. KG
 Klingenbergstraße 26
 D-32758 Detmold
 Germany

www.weidmueller.com

Abbildung ähnlich



Der Alleskönner. Kompakte Koppelrelais, 6 mm Baubreite mit umfangreichem Zubehör, höchster Vibrationsfestigkeit und unbegrenzten Querverbindungen.

- 1 Schließer
- Kontaktmaterial: AgNi
- Einzigartiger Multispannungseingang von 12 bis 60 V UC und 24 bis 230 V UC
- Eingangsspannungen von 5 V DC bis 230 V UC mit farbiger Markierung: AC: rot, DC: blau, UC: weiß

Allgemeine Bestelldaten

Ausführung	TERMSERIES-compact, Relaiskoppler, Anzahl Kontakte: 1, Schließer AgNi, Nennsteuerspannung: 5 V DC $\pm 20\%$, Dauerstrom: 6 A, PUSH IN, Prüftaste vorhanden: Nein
Best.-Nr.	2774040000
Art	TRPL 5VDC 1NO
GTIN (EAN)	4064675037811
VPE	10 ST

TRPL 5VDC 1N0

Weidmüller Interface GmbH & Co. KG

Klingenbergstraße 26
D-32758 Detmold
Germany

www.weidmueller.com

Technische Daten

Zulassungen

Zulassungen



ROHS	Konform
UL File Number Search	UL Webseite
Zertifikat-Nr. (cULus)	E141197

Abmessungen und Gewichte

Tiefe	62.5 mm	Tiefe (inch)	2.4606 inch
Höhe	89.4 mm	Höhe (inch)	3.5197 inch
Breite	6.4 mm	Breite (inch)	0.252 inch
Nettogewicht	27 g		

Temperaturen

Lagertemperatur	-40 °C...85 °C	Umgebungstemperatur	-40 °C...60 °C
Betriebstemperatur		Feuchtigkeit	5...85 % rel. Feuchte, Tu = 40 °C, keine Betauung

Umweltanforderungen

RoHS-Konformitätsstatus	Konform mit Ausnahme
RoHS-Ausnahme (falls zutreffend/ bekannt)	7a, 7cl
REACH SVHC	Lead 7439-92-1
SCIP	75e5f661-708e-44b0-9fc2-4f6c675b3b71

Steuerseite

Nennsteuerspannung	5 V DC ±20 %	Nennstrom DC	34 mA
Nennleistung	170 mW	Statusanzeige	LED grün
Schutzschaltung	Freilaufdiode, Verpolungsschutz		

Lastseite

Nennschaltspannung	250 V AC	Dauerstrom	6 A
max. Schaltfrequenz bei Nennlast	0.1 Hz	Schaltspannung AC, max.	250 V
Schaltspannung DC, max.	250 V	Einschaltstrom	20 A / 20 ms
Schaltleistung AC (ohmsch), max.	1500 VA	Schaltleistung DC (ohmsch), max.	144 W @ 24 V
Einschaltverzögerung	≤ 6 ms	Ausschaltverzögerung	<7 ms
Kontaktausführung	1 NO contact (AgNi)	Mechanische Lebensdauer	5 x 10 ⁶ Schaltungen
min. Schaltleistung	1 mA @ 24 V, 10 mA @ 12 V, 100 mA @ 5 V		

Allgemeine Daten

Einsatzhöhe	≤ 2000 m, über N.N.
Tragschiene	TS 35
Prüftaste vorhanden	Nein
Mechanische Schaltstellungsanzeige	Nein
Farbe	schwarz

TRPL 5VDC 1N0

Weidmüller Interface GmbH & Co. KG
 Klingenbergstraße 26
 D-32758 Detmold
 Germany

www.weidmueller.com

Technische Daten

Komponente mit Brennbarkeitsklasse nach UL94	Komponente	Gehäuse
	Brennbarkeitsklasse nach UL94	V-0
	Komponente	Relais Statusanzeige
	Brennbarkeitsklasse nach UL94	V-2
	Komponente	Pusher
	Brennbarkeitsklasse nach UL94	V-0

Isolationskoordination

Bemessungsspannung	300 V	Verschmutzungsgrad	2
Überspannungskategorie	III	Kriech- und Luftstrecke Steuerseite - Lastseite	≥ 6 mm
Spannungsfestigkeit Steuerseite - Lastseite	4 kVeff / 1 Min.	Art der Isolation Eingang - Ausgang	verstärkte Isolierung
Spannungsfestigkeit offener Kontakt	1 kVeff / 1 min	Spannungsfestigkeit zur Tragschiene	4 kVeff / 1 Min.
Stehstoßspannung	6 kV (1,2/50 µs)	Schutzart	IP20

Erweiterte Angaben Zulassungen / Normen

Zertifikat-Nr. (cULus) E141197

Anschlussdaten

Leiteranschlusstechnik	PUSH IN	Abisolierlänge Bemessungsanschluss	9 mm
Klemmbereich, Bemessungsanschluss	1.5 mm ²	Klemmbereich, min.	0.14 mm ²
Klemmbereich, max.	2.5 mm ²	Leiteranschlussquerschnitt AWG, min.	AWG 26
Leiteranschlussquerschnitt AWG, max.	AWG 14	Leiteranschlussquerschnitt, eindrätig, min.	0.5 mm ²
Leiteranschlussquerschnitt, eindrätig, max.	1.5 mm ²	Leiteranschlussquerschnitt, eindrätig, min. (AWG)	AWG 26
Leiteranschlussquerschnitt, eindrätig, max. (AWG)	AWG 14	Leiteranschlussquerschnitt, feindrätig, min.	0.35 mm ²
Leiteranschlussquerschnitt, feindrätig, max.	2.5 mm ²	Leiteranschlussquerschnitt, feindrätig, min. (AWG)	AWG 26
Leiteranschlussquerschnitt, feindrätig, max. (AWG)	AWG 14	Leiteranschlussquerschnitt, feindrätig AEH mit Kunststoffkragen DIN 46228/4, min.	0.14 mm ²
Leiteranschlussquerschnitt, feindrätig AEH mit Kunststoffkragen DIN 46228/4, max.	1.5 mm ²	Leiteranschlussquerschnitt, feindrätig, min. (DIN 46228-1), min.	0.5 mm ²
Leiteranschlussquerschnitt, feindrätig, max. (DIN 46228-1), max.	1.5 mm ²	Klingenmaß	0,6 x 3,5 mm

Klassifikationen

ETIM 8.0	EC001437	ETIM 9.0	EC001437
ETIM 10.0	EC001437	ECLASS 14.0	27-37-16-01
ECLASS 15.0	27-37-16-01		

TRPL 5VDC 1N0

Weidmüller Interface GmbH & Co. KG
 Klingenbergstraße 26
 D-32758 Detmold
 Germany

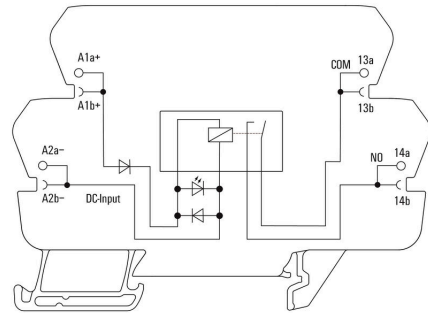
www.weidmueller.com

Zeichnungen

Abbildung ähnlich



Schaltbild

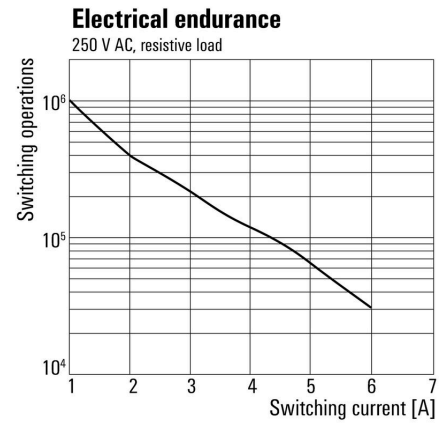


Diagramm



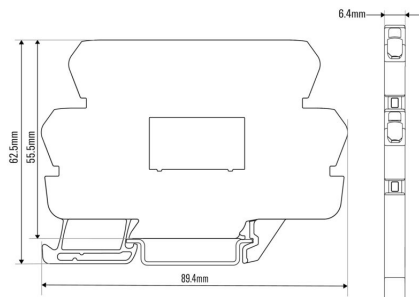
Lastgrenzkurve DC Ohmsche Last

Diagramm



Elektrische Lebensdauer 230 V AC ohmsche Last

Maßbild



Sonstiges

Type code electromechanical relay



Typenschlüssel

TRPL 5VDC 1N0

Weidmüller Interface GmbH & Co. KG

Klingenbergstraße 26
D-32758 Detmold
Germany

www.weidmueller.com

Zubehör

Neutral



WS-Markierer sind optimal auf Leitungsverbinder der W-Reihe abgestimmt. Dank ihrer Systemkompatibilität lassen sich WS-Schilder auch auf der I-Reihe sowie der Z-Reihe einsetzen. Die großen Beschriftungsflächen erlauben neben langen Beschriftungsketten auch eine mehrzeilige Aufteilung.

WS-Markierer eignen sich besonders für eine Beschriftung mit langen, individuell erstellten Zeichenfolgen. Durch das bewährte MultiCard-Format ist eine Beschriftung mit PrintJet CONNECT oder Plotter möglich.

- In Streifen oder einzeln montierbar
 - Markierer im bewährten MultiCard-Format
- Für Sonderdruck: Bitte senden Sie uns für ihre Beschriftungsvorgaben eine Datei unserer Beschriftungssoftware M-Print PRO oder M-Print PRO Online (ohne Installation).

Allgemeine Bestelldaten

Art	WS 10/6 M MC NE WS	Ausführung
Best.-Nr.	1818400000	WS, Klemmenmarkierung, 10 x 6 mm, Raster in mm (P): 6.00
GTIN (EAN)	4032248310876	Weidmueller, Allen-Bradley, weiß
VPE	600 ST	

Querverbindungen



Anpassbare Querverbindungen
Steigern Sie die Flexibilität Ihrer Querverbindungen. Die TERMSERIES CROSS-CONNECTION (TCC) ermöglicht individuell anpassbare Querverbindungen mit bis zu 51 Polen. Die maximal steckbare Polzahl wurde auf 32 Pole erweitert. Das Streifenmaterial lässt sich besonders einfach auf die benötigte Länge kürzen. Die Querverbinder überzeugen durch gute Handhabbarkeit und Sichtbarkeit sowie durch universelle Verschaltungsmöglichkeiten. Ein zusätzlicher Steg vermeidet Deformierungen der Feder bei der Montage.

- Individuell anpassbare Querverbindung mit 51 Polen
- Zusätzlicher Steg vermeidet Deformierungen der Feder
- Erweiterte Querverbindungsmöglichkeit auf 32 Pole
- Vibrationsbeständigkeit

Allgemeine Bestelldaten

Art	TCC 6.4/51 RD	Ausführung
Best.-Nr.	2556410000	TERMSERIES, Querverbinder
GTIN (EAN)	4050118566925	
VPE	10 ST	
Art	TCC 6.4/51 OR	Ausführung
Best.-Nr.	2556370000	TERMSERIES, Querverbinder
GTIN (EAN)	4050118566680	
VPE	10 ST	

TRPL 5VDC 1N0

Weidmüller Interface GmbH & Co. KG
 Klingenbergstraße 26
 D-32758 Detmold
 Germany

www.weidmueller.com

Zubehör

Art	TCC 6.4/51 BL	Ausführung
Best.-Nr.	2556450000	TERMSERIES, Querverbinder
GTIN (EAN)	4050118566963	
VPE	10 ST	
Art	TCC 6.4/51 BK	Ausführung
Best.-Nr.	2556490000	TERMSERIES, Querverbinder
GTIN (EAN)	4050118567007	
VPE	10 ST	
Art	TCC 6.4/2 OR	Ausführung
Best.-Nr.	2556350000	TERMSERIES, Querverbinder
GTIN (EAN)	4050118566826	
VPE	10 ST	
Art	TCC 6.4/2 BL	Ausführung
Best.-Nr.	2556430000	TERMSERIES, Querverbinder
GTIN (EAN)	4050118566949	
VPE	10 ST	
Art	TCC 6.4/2 BK	Ausführung
Best.-Nr.	2556470000	TERMSERIES, Querverbinder
GTIN (EAN)	4050118566987	
VPE	10 ST	
Art	TCC 6.4/10 RD	Ausführung
Best.-Nr.	2556400000	TERMSERIES, Querverbinder
GTIN (EAN)	4050118566918	
VPE	10 ST	
Art	TCC 6.4/10 OR	Ausführung
Best.-Nr.	2556360000	TERMSERIES, Querverbinder
GTIN (EAN)	4050118566673	
VPE	10 ST	
Art	TCC 6.4/10 BL	Ausführung
Best.-Nr.	2556440000	TERMSERIES, Querverbinder
GTIN (EAN)	4050118566956	
VPE	10 ST	
Art	TCC 6.4/10 BK	Ausführung
Best.-Nr.	2556480000	TERMSERIES, Querverbinder
GTIN (EAN)	4050118566994	
VPE	10 ST	
Art	TCC 12.8/26 RD	Ausführung
Best.-Nr.	2556420000	TERMSERIES, Querverbinder
GTIN (EAN)	4050118566932	
VPE	10 ST	
Art	TCC 12.8/26 OR	Ausführung
Best.-Nr.	2556380000	TERMSERIES, Querverbinder
GTIN (EAN)	4050118566697	
VPE	10 ST	
Art	TCC 12.8/26 BL	Ausführung
Best.-Nr.	2556460000	TERMSERIES, Querverbinder
GTIN (EAN)	4050118566970	
VPE	10 ST	
Art	TCC 12.8/26 BK	Ausführung
Best.-Nr.	2556500000	TERMSERIES, Querverbinder
GTIN (EAN)	4050118567014	
VPE	10 ST	

TRPL 5VDC 1N0

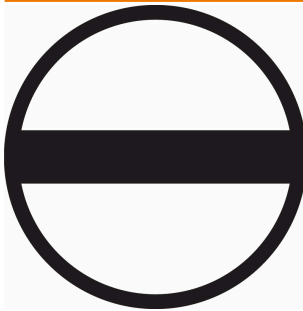
Weidmüller Interface GmbH & Co. KG
 Klingenbergstraße 26
 D-32758 Detmold
 Germany

www.weidmueller.com

Zubehör

Art	TCC 6.4/2 RD	Ausführung
Best.-Nr.	2556390000	TERMSERIES, Querverbinder
GTIN (EAN)	4050118566901	
VPE	10 ST	

Schlitz-Schraubendreher



VDE-isolierter Schlitz-Schraubendreher, SDI DIN 7437, ISO 2380/2, Abtrieb nach DIN 5264, ISO 2380/1, SoftFinish-Griff

Allgemeine Bestelldaten

Art	SDIS 0.6X3.5X100	Ausführung
Best.-Nr.	2749810000	Schraubendreher, Klingbreite (B): 3.5 mm, Klinglänge: 100 mm,
GTIN (EAN)	4050118897012	Klingenstärke (A): 0.6 mm
VPE	1 ST	
Art	SDS 0.6X3.5X100	Ausführung
Best.-Nr.	2749340000	Schraubendreher, Klingbreite (B): 3.5 mm, Klinglänge: 100 mm,
GTIN (EAN)	4050118895568	Klingenstärke (A): 0.6 mm
VPE	1 ST	

Interface-Adapter



Schnellere Signalverdrahtung bei weniger Platzbedarf
 Zur Reduzierung von Verdrahtungszeiten werden zwischen Steuerung und Interface-Ebene vorkonfektionierte Leitungen eingesetzt und einfach an den TERMSERIES-Adapter angeschlossen. So lassen sich Durchlaufzeiten im Schaltschrankbau stark reduzieren. Der Adapter hat eine universale Passform und bietet im Zusammenspiel mit den konturgleichen TERMSERIES-Produkten einen echten Raumvorteil.

- Reduzierter Verdrahtungsaufwand durch Plug-and-Play-Konzept mit vorkonfektionierten Kabeln
- Kann an die Eingangs- und Ausgangsseite der TERMSERIES gesteckt werden
- Geeignet für die Verwendung von plus- und minusschaltender Logik
- Großer Raumvorteil durch universelle Passform für andere TERMSERIES Produkte

Allgemeine Bestelldaten

Art	TIA F10	Ausführung
Best.-Nr.	1463520000	TERMSERIES, Adapter, 10-poliger Stecker nach DIN EN 60603-13,
GTIN (EAN)	4050118323535	langer Rasthebel, Anzahl der Signalpfade: 8, Nennspannung DC : 24
VPE	1 ST	V, Nennstrom (pro Signalpfad): 125 mA

TRPL 5VDC 1N0

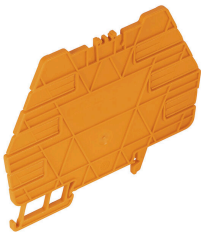
Weidmüller Interface GmbH & Co. KG
 Klingenbergstraße 26
 D-32758 Detmold
 Germany

www.weidmueller.com

Zubehör

Art	TIA SUBD 15S	Ausführung
Best.-Nr.	1463530000	TERMSERIES, Adapter, Sub-D, 15-polig, DIN 41652 / IEC 60807,
GTIN (EAN)	4050118323542	Anzahl der Signalpfade: 8, Nennspannung DC : 24 V, Nennstrom (pro
VPE	1 ST	Signalpfad): 125 mA
Art	TIAL F10	Ausführung
Best.-Nr.	1463540000	TERMSERIES, Adapter, 10-poliger Stecker nach DIN EN 60603-13,
GTIN (EAN)	4050118323559	langer Rasthebel, Anzahl der Signalpfade: 8, Nennspannung DC : 24
VPE	1 ST	V, Nennstrom (pro Signalpfad): 125 mA
Art	TIAL F20	Ausführung
Best.-Nr.	1463550000	TERMSERIES, Adapter, 20-poliger Stecker nach DIN EN 60603-13,
GTIN (EAN)	4050118331783	langer Rasthebel, Anzahl der Signalpfade: 16, Nennspannung DC : 24
VPE	1 ST	V, Nennstrom (pro Signalpfad): 60 mA

Trennwand



Vielseitige Trennwände
 Mit Trennwänden lassen sich Signale optisch gruppieren, Baugruppen galvanisch trennen oder Beschriftungen zur besseren Übersicht einfügen. Das macht sie zum besonders vielseitigen Zubehör. Trennwände vergrößern die Luft- und Kriechstrecken zwischen zwei Modulen, wodurch die Bemessungsisolationsspannung zwischen zwei Modulen auf bis zu 600 V erhöht wird.

Doppelte
 Trennwände lassen sich mit WAD5- oder WS10/5-Markierern beschriften und ermöglichen durchlaufende Querverbindungen. Perforierungen zum individuellen Ausbrechen der Querverbindungskanäle erleichtern die Montage.

- Trennwand grenzt optisch Gruppen untereinander ab
- Perforierungen zum individuellen Ausbrechen der Querverbindungskanäle
- Trennwand isoliert durch Erhöhung der Luft- und Kriechstrecken auf bis zu 600 V zwischen zwei Modulen

Allgemeine Bestelldaten

Art	TW TXS/TXZ R3.2	Ausführung
Best.-Nr.	1240800000	TERMSERIES, Trennwand
GTIN (EAN)	4050118028188	
VPE	10 ST	
Art	TXL PP	Ausführung
Best.-Nr.	2774090000	TERMSERIES-compact, Trennwand
GTIN (EAN)	4064675037866	
VPE	10 ST	

TRPL 5VDC 1N0

Weidmüller Interface GmbH & Co. KG
Klingenbergstraße 26
D-32758 Detmold
Germany

www.weidmueller.com

Zubehör

Durchführungsmodul



Passgenaue Durchgangsklemmen
Die passgenauen Klemmen ermöglichen es, Potentiale von der Steuerseite auf die Lastseite zu bringen und umgekehrt. Dank der Kompatibilität zur TERMSERIES gibt es ein einheitliches Testsystem mit standardisiertem Prüfabgriff.

Allgemeine Bestelldaten

Art	TXPL FT	Ausführung
Best.-Nr.	2774080000	TERMSERIES-compact, Durchgangs-Reihenklemme, PUSH IN
GTIN (EAN)	4064675037859	
VPE	1 ST	

Einspeisemodul



Platzsparende Einspeiseklemmen
Für einfaches Einspeisen von Neutralleiter- oder Minuspotentialen am Eingang oder von geschalteten Potentialen am Ausgang. Querverbindungen ermöglichen den platzsparenden Anschluss von Sensoren und Aktoren ohne zusätzliche Durchgangsreihenklemmen.

Allgemeine Bestelldaten

Art	TXPL S	Ausführung
Best.-Nr.	2774100000	TERMSERIES-compact, Feed-In Modul, PUSH IN
GTIN (EAN)	4064675037873	
VPE	1 ST	