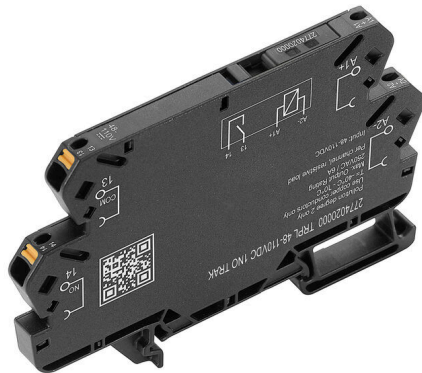


TRPL 48-110VDC 1NO TRAK

Weidmüller Interface GmbH & Co. KG
 Klingenbergstraße 26
 D-32758 Detmold
 Germany

www.weidmueller.com



Die ultrakompakten Komplettmodule TERMSERIES-compact TRAK entsprechen den strengen Normen der Bahnindustrie. Ihre Relais sind fest verbaut, was sie besonders vibrationssicher macht. Sie arbeiten zuverlässig im Temperaturbereich von -40 bis $+70$ °C und sind vor Betauung geschützt. Bahntypische Spannungsschwankungen und -unterbrechungen werden ohne Funktionsausfall toleriert. Dank ihrer schmalen, flachen Bauform finden sie überall Platz. Und da sie konturengleich zur bewährten TERMSERIES sind, ist das komplette Zubehör der Serie nutzbar. So können äußerst robuste Lösungen realisiert werden – auch außerhalb der Bahnindustrie.

- Entwickelt nach EN50155, EN 61373 und EN 45545-2
- Resistent gegen Spannungs- und Temperaturschwankungen
- Unempfindlich gegenüber Erschütterung und Vibration
- Äußerst kompakt mit nur 6,4 mm Breite und 63 mm Tiefe
- Integrierte Status-LED für einfache Funktionsprüfung
- Kompatibel mit dem kompletten Zubehör der TERMSERIES
- Ausführung 1 Schließer Kontakt

Allgemeine Bestelldaten

| | |
|------------|--|
| Ausführung | TERMSERIES-compact, Relaiskoppler, Anzahl Kontakte: 1, Schließer AgSnO ₂ , Nennsteuerspannung: 48 V...110 V DC +25 % / -30 %, Dauerstrom: 6 A, PUSH IN, Prüftaste vorhanden: Nein |
| Best.-Nr. | 2774020000 |
| Art | TRPL 48-110VDC 1NO TRAK |
| GTIN (EAN) | 4064675037798 |
| VPE | 10 ST |

TRPL 48-110VDC 1NO TRAK

Weidmüller Interface GmbH & Co. KG
 Klingenbergstraße 26
 D-32758 Detmold
 Germany

www.weidmueller.com

Technische Daten

Zulassungen

Zulassungen



Abmessungen und Gewichte

| | | | |
|--------------|---------|---------------|-------------|
| Tiefe | 62.5 mm | Tiefe (inch) | 2.4606 inch |
| Höhe | 89.4 mm | Höhe (inch) | 3.5197 inch |
| Breite | 6.4 mm | Breite (inch) | 0.252 inch |
| Nettogewicht | 25 g | | |

Temperaturen

| | | | |
|--------------------|----------------|---------------------|---|
| Lagertemperatur | -40 °C...85 °C | Umgebungstemperatur | -40 °C...70 °C |
| Betriebstemperatur | | Feuchtigkeit | 95 % für 30 Tage, leichte Betauung gemäß EN 50155 |

Umweltanforderungen

| | |
|--|--------------------------------------|
| RoHS-Konformitätsstatus | Konform mit Ausnahme |
| RoHS-Ausnahme (falls zutreffend/ bekannt) | 7a, 7cl |
| REACH SVHC | Lead 7439-92-1 |
| SCIP | 75e5f661-708e-44b0-9fc2-4f6c675b3b71 |

Steuerseite

| | | | |
|--------------------|--|------------------|--|
| Nennsteuerspannung | 48 V...110 V DC +25 % / -30 % | Nennstrom DC | 2.4 mA @ 48 V DC, 3.2 mA @ 110 V DC |
| Nennleistung | 115 mW @ 48 V DC, 352 mW @ 110 V DC | Spulenwiderstand | 10600 Ω ± 15 % |
| Statusanzeige | LED grün | Schutzschaltung | Suppressordiode, Freilaufdiode |

Lastseite

| | | | |
|----------------------------------|----------------------------------|-------------------------|-----------------------|
| Nennschaltspannung | 250 V AC | Dauerstrom | 6 A |
| max. Schaltfrequenz bei Nennlast | 0.1 Hz | Schaltspannung AC, max. | 250 V |
| Schaltspannung DC, max. | 250 V | Einschaltstrom | 20 A / 20 ms |
| Schaltleistung AC (ohmsch), max. | 1500 VA | Einschaltverzögerung | <11 ms |
| Ausschaltverzögerung | <30 ms | Kontaktausführung | 1 NO contact (AgSnO2) |
| Mechanische Lebensdauer | 10 x 10 ⁶ Schaltungen | min. Schaltleistung | 100 mA @ 12 V |

Allgemeine Daten

| | | | |
|---|-------------------------------|----------------------|--|
| Einsatzhöhe | ≤ 2000 m, über N.N. | | |
| Ausführung | für Bahnanwendungen | | |
| Tragschiene | TS 35 | | |
| Prüftaste vorhanden | Nein | | |
| Mechanische Schaltstellungsanzeige | Nein | | |
| Farbe | schwarz | | |
| Komponente mit Brennbarkeitsklasse nach UL94 | Komponente | Gehäuse | |
| | Brennbarkeitsklasse nach UL94 | V-0 | |
| | Komponente | Relais Statusanzeige | |

TRPL 48-110VDC 1NO TRAK

Weidmüller Interface GmbH & Co. KG

Klingenbergstraße 26
D-32758 Detmold
Germany

www.weidmueller.com

Technische Daten

| | |
|-------------------------------|--------|
| Brennbarkeitsklasse nach UL94 | V-0 |
| Komponente | Pusher |
| Brennbarkeitsklasse nach UL94 | V-0 |

Isolationskoordination

| | | | |
|---|------------------|---|-----------------------|
| Bemessungsspannung | 300 V | Verschmutzungsgrad | 2 |
| Überspannungskategorie | III | Kriech- und Luftstrecke Steuerseite - Lastseite | ≥ 6 mm |
| Spannungsfestigkeit Steuerseite - Lastseite | 4 kVeff / 1 Min. | Art der Isolation Eingang - Ausgang | verstärkte Isolierung |
| Spannungsfestigkeit offener Kontakt | 1 kVeff / 1 min | Spannungsfestigkeit zur Tragschiene | 4 kVeff / 1 Min. |
| Stehstoßspannung | 6 kV (1,2/50 µs) | Schutzart | IP20 |

Anschlussdaten

| | | | |
|---|---------------------|---|----------------------|
| Leiteranschlusstechnik | PUSH IN | Abisolierlänge Bemessungsanschluss | 9 mm |
| Klemmbereich, Bemessungsanschluss | 1.5 mm ² | Klemmbereich, min. | 0.14 mm ² |
| Klemmbereich, max. | 2.5 mm ² | Leiteranschlussquerschnitt AWG, min. | AWG 26 |
| Leiteranschlussquerschnitt AWG, max. | AWG 14 | Leiteranschlussquerschnitt, eindrätig, min. | 0.5 mm ² |
| Leiteranschlussquerschnitt, eindrätig, max. | 1.5 mm ² | Leiteranschlussquerschnitt, eindrätig, min. (AWG) | AWG 26 |
| Leiteranschlussquerschnitt, eindrätig, max. (AWG) | AWG 14 | Leiteranschlussquerschnitt, feindrätig, min. | 0.35 mm ² |
| Leiteranschlussquerschnitt, feindrätig, max. | 2.5 mm ² | Leiteranschlussquerschnitt, feindrätig, min. (AWG) | AWG 26 |
| Leiteranschlussquerschnitt, feindrätig, max. (AWG) | AWG 14 | Leiteranschlussquerschnitt, feindrätig AEH mit Kunststoffkragen DIN 46228/4, min. | 0.14 mm ² |
| Leiteranschlussquerschnitt, feindrätig AEH mit Kunststoffkragen DIN 46228/4, max. | 1.5 mm ² | Leiteranschlussquerschnitt, feindrätig AEH (DIN 46228-1), min. | 0.5 mm ² |
| Leiteranschlussquerschnitt, feindrätig AEH (DIN 46228-1), max. | 1.5 mm ² | Klingenmaß | 0,6 x 3,5 mm |

Klassifikationen

| | | | |
|-------------|-------------|-------------|-------------|
| ETIM 8.0 | EC001437 | ETIM 9.0 | EC001437 |
| ETIM 10.0 | EC001437 | ECLASS 14.0 | 27-37-16-01 |
| ECLASS 15.0 | 27-37-16-01 | | |

TRPL 48-110VDC 1NO TRAK

Weidmüller Interface GmbH & Co. KG
 Klingenbergstraße 26
 D-32758 Detmold
 Germany

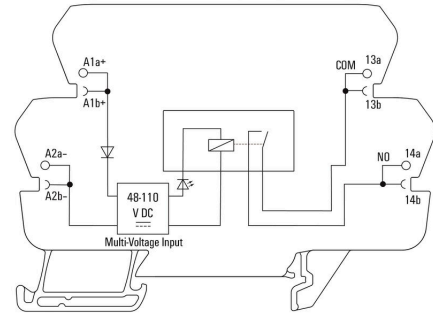
www.weidmueller.com

Zeichnungen

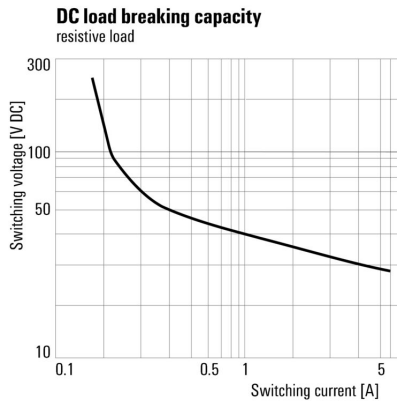
Abbildung ähnlich



Schaltbild

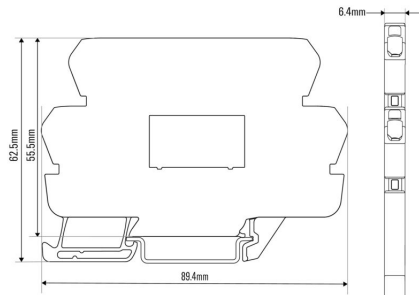


Diagramm



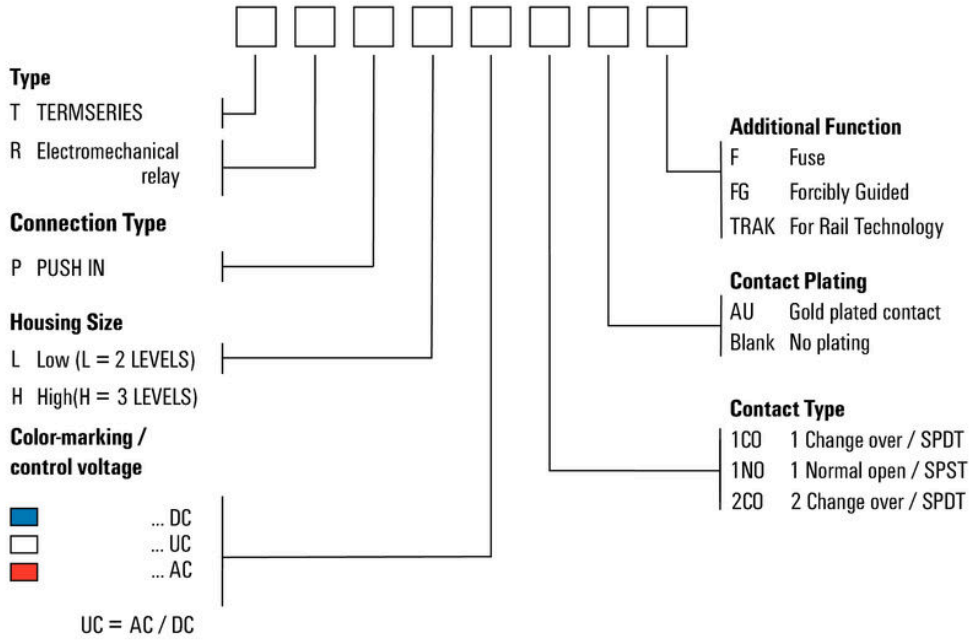
Lastgrenzkurve DC Ohmsche Last

Maßbild



Sonstiges

Type code electromechanical relay



TRPL 48-110VDC 1NO TRAK

Weidmüller Interface GmbH & Co. KG
 Klingenbergstraße 26
 D-32758 Detmold
 Germany

www.weidmueller.com

Zubehör

Neutral



WS-Markierer sind optimal auf Leitungsverbinder der W-Reihe abgestimmt. Dank ihrer Systemkompatibilität lassen sich WS-Schilder auch auf der I-Reihe sowie der Z-Reihe einsetzen. Die großen Beschriftungsflächen erlauben neben langen Beschriftungsketten auch eine mehrzeilige Aufteilung. WS-Markierer eignen sich besonders für eine Beschriftung mit langen, individuell erstellten Zeichenfolgen. Durch das bewährte MultiCard-Format ist eine Beschriftung mit PrintJet CONNECT oder Plotter möglich.

- In Streifen oder einzeln montierbar
- Markierer im bewährten MultiCard-Format

Für Sonderdruck: Bitte senden Sie uns für ihre Beschriftungsvorgaben eine Datei unserer Beschriftungssoftware M-Print PRO oder M-Print PRO Online (ohne Installation).

Allgemeine Bestelldaten

| | | |
|------------|----------------------------|--|
| Art | WS 10/6 M MC NE WS | Ausführung |
| Best.-Nr. | 1818400000 | WS, Klemmenmarkierung, 10 x 6 mm, Raster in mm (P): 6.00 |
| GTIN (EAN) | 4032248310876 | Weidmueller, Allen-Bradley, weiß |
| VPE | 600 ST | |

Querverbindungen



Anpassbare Querverbindungen
 Steigern Sie die Flexibilität Ihrer Querverbindungen. Die TERMSERIES CROSS-CONNECTION (TCC) ermöglicht individuell anpassbare Querverbindungen mit bis zu 51 Polen. Die maximal steckbare Polzahl wurde auf 32 Pole erweitert. Das Streifenmaterial lässt sich besonders einfach auf die benötigte Länge kürzen. Die Querverbinder überzeugen durch gute Handhabbarkeit und Sichtbarkeit sowie durch universelle Verschaltungsmöglichkeiten. Ein zusätzlicher Steg vermeidet Deformierungen der Feder bei der Montage.

- Individuell anpassbare Querverbindung mit 51 Polen
- Zusätzlicher Steg vermeidet Deformierungen der Feder
- Erweiterte Querverbindungsmöglichkeit auf 32 Pole
- Vibrationsbeständigkeit

Allgemeine Bestelldaten

| | | |
|------------|----------------------------|---------------------------|
| Art | TCC 6.4/51 RD | Ausführung |
| Best.-Nr. | 2556410000 | TERMSERIES, Querverbinder |
| GTIN (EAN) | 4050118566925 | |
| VPE | 10 ST | |
| Art | TCC 6.4/51 OR | Ausführung |
| Best.-Nr. | 2556370000 | TERMSERIES, Querverbinder |
| GTIN (EAN) | 4050118566680 | |
| VPE | 10 ST | |

TRPL 48-110VDC 1NO TRAK

Weidmüller Interface GmbH & Co. KG
 Klingenbergstraße 26
 D-32758 Detmold
 Germany

www.weidmueller.com

Zubehör

| | | |
|------------|----------------------------|---------------------------|
| Art | TCC 6.4/51 BL | Ausführung |
| Best.-Nr. | 2556450000 | TERMSERIES, Querverbinder |
| GTIN (EAN) | 4050118566963 | |
| VPE | 10 ST | |
| Art | TCC 6.4/51 BK | Ausführung |
| Best.-Nr. | 2556490000 | TERMSERIES, Querverbinder |
| GTIN (EAN) | 4050118567007 | |
| VPE | 10 ST | |
| Art | TCC 6.4/2 OR | Ausführung |
| Best.-Nr. | 2556350000 | TERMSERIES, Querverbinder |
| GTIN (EAN) | 4050118566826 | |
| VPE | 10 ST | |
| Art | TCC 6.4/2 BL | Ausführung |
| Best.-Nr. | 2556430000 | TERMSERIES, Querverbinder |
| GTIN (EAN) | 4050118566949 | |
| VPE | 10 ST | |
| Art | TCC 6.4/2 BK | Ausführung |
| Best.-Nr. | 2556470000 | TERMSERIES, Querverbinder |
| GTIN (EAN) | 4050118566987 | |
| VPE | 10 ST | |
| Art | TCC 6.4/10 RD | Ausführung |
| Best.-Nr. | 2556400000 | TERMSERIES, Querverbinder |
| GTIN (EAN) | 4050118566918 | |
| VPE | 10 ST | |
| Art | TCC 6.4/10 OR | Ausführung |
| Best.-Nr. | 2556360000 | TERMSERIES, Querverbinder |
| GTIN (EAN) | 4050118566673 | |
| VPE | 10 ST | |
| Art | TCC 6.4/10 BL | Ausführung |
| Best.-Nr. | 2556440000 | TERMSERIES, Querverbinder |
| GTIN (EAN) | 4050118566956 | |
| VPE | 10 ST | |
| Art | TCC 6.4/10 BK | Ausführung |
| Best.-Nr. | 2556480000 | TERMSERIES, Querverbinder |
| GTIN (EAN) | 4050118566994 | |
| VPE | 10 ST | |
| Art | TCC 12.8/26 RD | Ausführung |
| Best.-Nr. | 2556420000 | TERMSERIES, Querverbinder |
| GTIN (EAN) | 4050118566932 | |
| VPE | 10 ST | |
| Art | TCC 12.8/26 OR | Ausführung |
| Best.-Nr. | 2556380000 | TERMSERIES, Querverbinder |
| GTIN (EAN) | 4050118566697 | |
| VPE | 10 ST | |
| Art | TCC 12.8/26 BL | Ausführung |
| Best.-Nr. | 2556460000 | TERMSERIES, Querverbinder |
| GTIN (EAN) | 4050118566970 | |
| VPE | 10 ST | |
| Art | TCC 12.8/26 BK | Ausführung |
| Best.-Nr. | 2556500000 | TERMSERIES, Querverbinder |
| GTIN (EAN) | 4050118567014 | |
| VPE | 10 ST | |

TRPL 48-110VDC 1NO TRAK

Weidmüller Interface GmbH & Co. KG
 Klingenbergstraße 26
 D-32758 Detmold
 Germany

www.weidmueller.com

Zubehör

| | | |
|------------|----------------------------|---------------------------|
| Art | TCC 6.4/2 RD | Ausführung |
| Best.-Nr. | 2556390000 | TERMSERIES, Querverbinder |
| GTIN (EAN) | 4050118566901 | |
| VPE | 10 ST | |

Schlitz-Schraubendreher



VDE-isolierter Schlitz-Schraubendreher, SDI DIN 7437, ISO 2380/2, Abtrieb nach DIN 5264, ISO 2380/1, SoftFinish-Griff

Allgemeine Bestelldaten

| | | |
|------------|----------------------------|---|
| Art | SDIS 0.6X3.5X100 | Ausführung |
| Best.-Nr. | 2749810000 | Schraubendreher, Klingbreite (B): 3.5 mm, Klinglänge: 100 mm, |
| GTIN (EAN) | 4050118897012 | Klingenstärke (A): 0.6 mm |
| VPE | 1 ST | |
| Art | SDS 0.6X3.5X100 | Ausführung |
| Best.-Nr. | 2749340000 | Schraubendreher, Klingbreite (B): 3.5 mm, Klinglänge: 100 mm, |
| GTIN (EAN) | 4050118895568 | Klingenstärke (A): 0.6 mm |
| VPE | 1 ST | |

TERMSERIES Interface Adapter



Schnellere Signalverdrahtung bei weniger Platzbedarf
 Zur Reduzierung von Verdrahtungszeiten werden zwischen Steuerung und Interface-Ebene vorkonfektionierte Leitungen eingesetzt und einfach an den TERMSERIES-Adapter angeschlossen. So lassen sich Durchlaufzeiten im Schaltschrankbau stark reduzieren. Der Adapter hat eine universale Passform und bietet im Zusammenspiel mit den konturgleichen TERMSERIES-Produkten einen echten Raumvorteil.

- Reduzierter Verdrahtungsaufwand durch Plug-and-Play-Konzept mit vorkonfektionierten Kabeln
- Kann an die Eingangs- und Ausgangsseite der TERMSERIES gesteckt werden
- Geeignet für die Verwendung von plus- und minusschaltender Logik
- Großer Raumvorteil durch universelle Passform für andere TERMSERIES Produkte

Allgemeine Bestelldaten

| | | |
|------------|----------------------------|---|
| Art | TIA F10 | Ausführung |
| Best.-Nr. | 1463520000 | TERMSERIES, Adapter, 10-poliger Stecker nach DIN EN 60603-13, |
| GTIN (EAN) | 4050118323535 | langer Rasthebel, Anzahl der Signalpfade: 8, Nennspannung DC : 24 |
| VPE | 1 ST | V, Nennstrom (pro Signalpfad): 125 mA |

TRPL 48-110VDC 1NO TRAK

Weidmüller Interface GmbH & Co. KG

Klingenbergstraße 26
D-32758 Detmold
Germany

www.weidmueller.com

Zubehör

Interface-Adapter



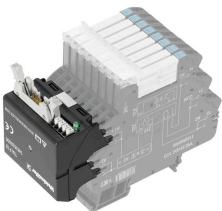
Schnellere Signalverdrahtung bei weniger Platzbedarf
Zur Reduzierung von Verdrahtungszeiten werden zwischen Steuerung und Interface-Ebene vorkonfektionierte Leitungen eingesetzt und einfach an den TERMSERIES-Adapter angeschlossen. So lassen sich Durchlaufzeiten im Schaltschrankbau stark reduzieren. Der Adapter hat eine universale Passform und bietet im Zusammenspiel mit den konturgleichen TERMSERIES-Produkten einen echten Raumvorteil.

- Reduzierter Verdrahtungsaufwand durch Plug-and-Play-Konzept mit vorkonfektionierten Kabeln
- Kann an die Eingangs- und Ausgangsseite der TERMSERIES gesteckt werden
- Geeignet für die Verwendung von plus- und minusschaltender Logik
- Großer Raumvorteil durch universelle Passform für andere TERMSERIES Produkte

Allgemeine Bestelldaten

| | | |
|------------|----------------------------|---|
| Art | TIA SUBD 15S | Ausführung |
| Best.-Nr. | 1463530000 | TERMSERIES, Adapter, Sub-D, 15-polig, DIN 41652 / IEC 60807, |
| GTIN (EAN) | 4050118323542 | Anzahl der Signalpfade: 8, Nennspannung DC : 24 V, Nennstrom (pro |
| VPE | 1 ST | Signalpfad): 125 mA |

TERMSERIES Interface Adapter



Schnellere Signalverdrahtung bei weniger Platzbedarf
Zur Reduzierung von Verdrahtungszeiten werden zwischen Steuerung und Interface-Ebene vorkonfektionierte Leitungen eingesetzt und einfach an den TERMSERIES-Adapter angeschlossen. So lassen sich Durchlaufzeiten im Schaltschrankbau stark reduzieren. Der Adapter hat eine universelle Passform und bietet im Zusammenspiel mit den konturgleichen TERMSERIES-Produkten einen echten Raumvorteil.

- Reduzierter Verdrahtungsaufwand durch Plug-and-Play-Konzept mit vorkonfektionierten Kabeln
- Kann an die Eingangs- und Ausgangsseite der TERMSERIES gesteckt werden
- Geeignet für die Verwendung von plus- und minusschaltender Logik
- Großer Raumvorteil durch universelle Passform für andere TERMSERIES Produkte

Allgemeine Bestelldaten

| | | |
|------------|----------------------------|---|
| Art | TIAL F10 | Ausführung |
| Best.-Nr. | 1463540000 | TERMSERIES, Adapter, 10-poliger Stecker nach DIN EN 60603-13, |
| GTIN (EAN) | 4050118323559 | langer Rasthebel, Anzahl der Signalpfade: 8, Nennspannung DC : 24 |
| VPE | 1 ST | V, Nennstrom (pro Signalpfad): 125 mA |

TRPL 48-110VDC 1NO TRAK

Weidmüller Interface GmbH & Co. KG
 Klingenbergstraße 26
 D-32758 Detmold
 Germany

www.weidmueller.com

Zubehör

Interface-Adapter



Schnellere Signalverdrahtung bei weniger Platzbedarf
 Zur Reduzierung von Verdrahtungszeiten werden zwischen Steuerung und Interface-Ebene vorkonfektionierte Leitungen eingesetzt und einfach an den TERMSERIES-Adapter angeschlossen. So lassen sich Durchlaufzeiten im Schaltschrankbau stark reduzieren. Der Adapter hat eine universale Passform und bietet im Zusammenspiel mit den konturgleichen TERMSERIES-Produkten einen echten Raumvorteil.

- Reduzierter Verdrahtungsaufwand durch Plug-and-Play-Konzept mit vorkonfektionierten Kabeln
- Kann an die Eingangs- und Ausgangsseite der TERMSERIES gesteckt werden
- Geeignet für die Verwendung von plus- und minusschaltender Logik
- Großer Raumvorteil durch universelle Passform für andere TERMSERIES Produkte

Allgemeine Bestelldaten

| | | |
|------------|----------------------------|---|
| Art | TIAL F20 | Ausführung |
| Best.-Nr. | 1463550000 | TERMSERIES, Adapter, 20-poliger Stecker nach DIN EN 60603-13, |
| GTIN (EAN) | 4050118331783 | langer Rasthebel, Anzahl der Signalfade: 16, Nennspannung DC : 24 |
| VPE | 1 ST | V, Nennstrom (pro Signalfad): 60 mA |

Trennwand



Vielseitige Trennwände
 Mit Trennwänden lassen sich Signale optisch gruppieren, Baugruppen galvanisch trennen oder Beschriftungen zur besseren Übersicht einfügen. Das macht sie zum besonders vielseitigen Zubehör. Trennwände vergrößern die Luft- und Kriechstrecken zwischen zwei Modulen, wodurch die Bemessungsisolationsspannung zwischen zwei Modulen auf bis zu 600 V erhöht wird.

- Doppelte Trennwände lassen sich mit WAD5- oder WS10/5-Markierern beschriften und ermöglichen durchlaufende Querverbindungen. Perforierungen zum individuellen Ausbrechen der Querverbindungskanäle erleichtern die Montage.
- Trennwand grenzt optisch Gruppen untereinander ab
 - Perforierungen zum individuellen Ausbrechen der Querverbindungskanäle
 - Trennwand isoliert durch Erhöhung der Luft- und Kriechstrecken auf bis zu 600 V zwischen zwei Modulen

Allgemeine Bestelldaten

| | | |
|------------|----------------------------|-----------------------|
| Art | TW TXS/TXZ R3.2 | Ausführung |
| Best.-Nr. | 1240800000 | TERMSERIES, Trennwand |
| GTIN (EAN) | 4050118028188 | |
| VPE | 10 ST | |

TRPL 48-110VDC 1NO TRAK

Weidmüller Interface GmbH & Co. KG
 Klingenbergstraße 26
 D-32758 Detmold
 Germany

www.weidmueller.com

Zubehör

| | | |
|------------|----------------------------|-------------------------------|
| Art | TXL PP | Ausführung |
| Best.-Nr. | 2774090000 | TERMSERIES-compact, Trennwand |
| GTIN (EAN) | 4064675037866 | |
| VPE | 10 ST | |

Durchführungsmodul



Passgenaue Durchgangsklemmen
 Die passgenauen Klemmen ermöglichen es, Potentiale von der Steuerseite auf die Lastseite zu bringen und umgekehrt. Dank der Kompatibilität zur TERMSERIES gibt es ein einheitliches Testsystem mit standardisiertem Prüfabgriff.

Allgemeine Bestelldaten

| | | |
|------------|----------------------------|--|
| Art | TXPL FT | Ausführung |
| Best.-Nr. | 2774080000 | TERMSERIES-compact, Durchgangs-Reihenklemme, PUSH IN |
| GTIN (EAN) | 4064675037859 | |
| VPE | 1 ST | |

Einspeisemodul



Platzsparende Einspeiseklemmen
 Für einfaches Einspeisen von Neutralleiter- oder Minuspotentialen am Eingang oder von geschalteten Potentialen am Ausgang. Querverbindungen ermöglichen den platzsparenden Anschluss von Sensoren und Aktoren ohne zusätzliche Durchgangsreihenklemmen.

Allgemeine Bestelldaten

| | | |
|------------|----------------------------|--|
| Art | TXPL S | Ausführung |
| Best.-Nr. | 2774100000 | TERMSERIES-compact, Feed-In Modul, PUSH IN |
| GTIN (EAN) | 4064675037873 | |
| VPE | 1 ST | |