

## TRPL 12-60VUC 1NO

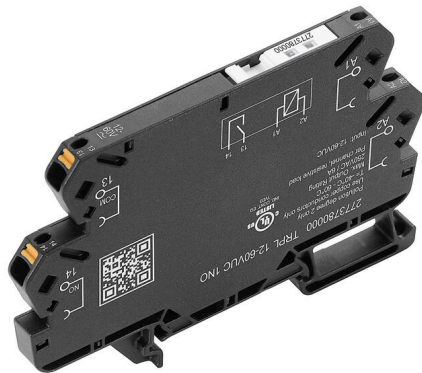
**Weidmüller Interface GmbH & Co. KG**

Klingenbergstraße 26

D-32758 Detmold

Germany

www.weidmueller.com



Der Alleskönner. Kompakte Koppelrelais, 6 mm Baubreite mit umfangreichem Zubehör, höchster Vibrationsfestigkeit und unbegrenzten Querverbindungsöglichkeiten.

- 1 Schließer
- Kontaktmaterial: AgNi
- Einzigartiger Multispannungseingang von 12 bis 60 V UC und 24 bis 230 V UC
- Eingangsspannungen von 5 V DC bis 230 V UC mit farbiger Markierung: AC: rot, DC: blau, UC: weiß

### Allgemeine Bestelldaten

|            |                                                                                                                                                                                       |
|------------|---------------------------------------------------------------------------------------------------------------------------------------------------------------------------------------|
| Ausführung | TERMSERIES-compact, Relaiskoppler, Anzahl Kontakte: 1, 1 Schließer, Schließer AgNi, Nennsteuerspannung: 12...60 V UC $\pm 10\%$ , Dauerstrom: 6 A, PUSH IN, Prüftaste vorhanden: Nein |
| Best.-Nr.  | <a href="#">2773780000</a>                                                                                                                                                            |
| Art        | TRPL 12-60VUC 1NO                                                                                                                                                                     |
| GTIN (EAN) | 4064675037552                                                                                                                                                                         |
| VPE        | 10 ST                                                                                                                                                                                 |

## TRPL 12-60VUC 1NO

**Weidmüller Interface GmbH & Co. KG**

Klingenbergstraße 26

D-32758 Detmold

Germany

www.weidmueller.com

## Technische Daten

### Zulassungen

Zulassungen



ROHS Konform

UL File Number Search [UL Webseite](#)

Zertifikat-Nr. (cULus) E141197

### Abmessungen und Gewichte

|              |         |               |             |
|--------------|---------|---------------|-------------|
| Tiefe        | 62.5 mm | Tiefe (inch)  | 2.4606 inch |
| Höhe         | 89.4 mm | Höhe (inch)   | 3.5197 inch |
| Breite       | 6.4 mm  | Breite (inch) | 0.252 inch  |
| Nettogewicht | 28 g    |               |             |

### Temperaturen

|                    |                |                     |                                                   |
|--------------------|----------------|---------------------|---------------------------------------------------|
| Lagertemperatur    | -40 °C...85 °C | Umgebungstemperatur | -40 °C...60 °C                                    |
| Betriebstemperatur |                | Feuchtigkeit        | 5...85 % rel. Feuchte, Tu = 40 °C, keine Betauung |

### Umweltanforderungen

|                                              |                                      |
|----------------------------------------------|--------------------------------------|
| RoHS-Konformitätsstatus                      | Konform mit Ausnahme                 |
| RoHS-Ausnahme (falls zutreffend/<br>bekannt) | 7a, 7cl                              |
| REACH SVHC                                   | Lead 7439-92-1                       |
| SCIP                                         | 9e2cbc49-76d9-4611-b8ec-5b4f549a0aa9 |

### Steuerseite

|                    |                                 |                 |                                                                          |
|--------------------|---------------------------------|-----------------|--------------------------------------------------------------------------|
| Nennsteuerspannung | 12...60 V UC ± 10 %             | Nennstrom AC    | 41 mA @ 12 V AC, 10.2 mA @ 60 V AC                                       |
| Nennstrom DC       | 20 mA @ 12 V DC, 5 mA @ 60 V DC | Nennleistung    | 215 mW @ 12 V DC, 325 mW @ 60 V DC, 492 mVA @ 12 V AC, 612 mVA @ 60 V AC |
| Statusanzeige      | LED grün                        | Schutzschaltung | Gleichrichter                                                            |
| Eingangsfrequenz   | 45 - 65 Hz                      |                 |                                                                          |

### Lastseite

|                                  |                                         |                                  |                                 |
|----------------------------------|-----------------------------------------|----------------------------------|---------------------------------|
| Nennschaltspannung               | 250 V AC                                | Dauerstrom                       | 6 A                             |
| max. Schaltfrequenz bei Nennlast | 0.1 Hz                                  | Schaltspannung AC, max.          | 250 V                           |
| Schaltspannung DC, max.          | 250 V                                   | Einschaltstrom                   | 20 A / 20 ms                    |
| Schaltleistung AC (ohmsch), max. | 1500 VA                                 | Schaltleistung DC (ohmsch), max. | 72 W @ 12 V                     |
| Einschaltverzögerung             | <40 ms                                  | Ausschaltverzögerung             | <35 ms                          |
| Kontaktausführung                | 1 1 NO contacts, NO contact (AgNi)      | Mechanische Lebensdauer          | 5 x 10 <sup>6</sup> Schaltungen |
| min. Schaltleistung              | 1 mA @ 24 V, 10 mA @ 12 V, 100 mA @ 5 V |                                  |                                 |

### Allgemeine Daten

|             |                     |
|-------------|---------------------|
| Einsatzhöhe | ≤ 2000 m, über N.N. |
| Tragschiene | TS 35               |

## TRPL 12-60VUC 1NO

**Weidmüller Interface GmbH & Co. KG**

Klingenbergstraße 26  
D-32758 Detmold  
Germany

www.weidmueller.com

## Technische Daten

|                                              |                               |                      |
|----------------------------------------------|-------------------------------|----------------------|
| Prüftaste vorhanden                          | Nein                          |                      |
| Mechanische Schaltstellungsanzeige           | Nein                          |                      |
| Farbe                                        | schwarz                       |                      |
| Komponente mit Brennbarkeitsklasse nach UL94 | Komponente                    | Gehäuse              |
|                                              | Brennbarkeitsklasse nach UL94 | V-0                  |
|                                              | Komponente                    | Relais Statusanzeige |
|                                              | Brennbarkeitsklasse nach UL94 | V-2                  |
|                                              | Komponente                    | Pusher               |
|                                              | Brennbarkeitsklasse nach UL94 | V-0                  |

### Isolationskoordination

|                                             |                  |                                                 |                       |
|---------------------------------------------|------------------|-------------------------------------------------|-----------------------|
| Bemessungsspannung                          | 300 V            | Verschmutzungsgrad                              | 2                     |
| Überspannungskategorie                      | III              | Kriech- und Luftstrecke Steuerseite - Lastseite | ≥ 6 mm                |
| Spannungsfestigkeit Steuerseite - Lastseite | 4 kVeff / 1 Min. | Art der Isolation Eingang - Ausgang             | verstärkte Isolierung |
| Spannungsfestigkeit offener Kontakt         | 1 kVeff / 1 min  | Spannungsfestigkeit zur Tragschiene             | 4 kVeff / 1 Min.      |
| Stehstoßspannung                            | 6 kV (1,2/50 µs) | Schutzart                                       | IP20                  |

### Erweiterte Angaben Zulassungen / Normen

Zertifikat-Nr. (cULus) E141197

### Anschlussdaten

|                                                                                   |                     |                                                                                   |                      |
|-----------------------------------------------------------------------------------|---------------------|-----------------------------------------------------------------------------------|----------------------|
| Leiteranschlusstechnik                                                            | PUSH IN             | Abisolierlänge Bemessungsanschluss                                                | 9 mm                 |
| Klemmbereich, Bemessungsanschluss                                                 | 1.5 mm <sup>2</sup> | Klemmbereich, min.                                                                | 0.14 mm <sup>2</sup> |
| Klemmbereich, max.                                                                | 2.5 mm <sup>2</sup> | Leiteranschlussquerschnitt AWG, min.                                              | AWG 26               |
| Leiteranschlussquerschnitt AWG, max.                                              | AWG 14              | Leiteranschlussquerschnitt, eindrätig, min.                                       | 0.5 mm <sup>2</sup>  |
| Leiteranschlussquerschnitt, eindrätig, max.                                       | 1.5 mm <sup>2</sup> | Leiteranschlussquerschnitt, eindrätig, min. (AWG)                                 | AWG 26               |
| Leiteranschlussquerschnitt, eindrätig, max. (AWG)                                 | AWG 14              | Leiteranschlussquerschnitt, feindrätig, min.                                      | 0.35 mm <sup>2</sup> |
| Leiteranschlussquerschnitt, feindrätig, max.                                      | 2.5 mm <sup>2</sup> | Leiteranschlussquerschnitt, feindrätig, min. (AWG)                                | AWG 26               |
| Leiteranschlussquerschnitt, feindrätig, max. (AWG)                                | AWG 14              | Leiteranschlussquerschnitt, feindrätig AEH mit Kunststoffkragen DIN 46228/4, min. | 0.14 mm <sup>2</sup> |
| Leiteranschlussquerschnitt, feindrätig AEH mit Kunststoffkragen DIN 46228/4, max. | 1.5 mm <sup>2</sup> | Leiteranschlussquerschnitt, feindrätig AEH (DIN 46228-1), min.                    | 0.5 mm <sup>2</sup>  |
| Leiteranschlussquerschnitt, feindrätig AEH (DIN 46228-1), max.                    | 1.5 mm <sup>2</sup> | Klingenmaß                                                                        | 0,6 x 3,5 mm         |

### Klassifikationen

|             |             |             |             |
|-------------|-------------|-------------|-------------|
| ETIM 8.0    | EC001437    | ETIM 9.0    | EC001437    |
| ETIM 10.0   | EC001437    | ECLASS 14.0 | 27-37-16-01 |
| ECLASS 15.0 | 27-37-16-01 |             |             |

**TRPL 12-60VUC 1NO**

**Weidmüller Interface GmbH & Co. KG**  
 Klingenbergstraße 26  
 D-32758 Detmold  
 Germany

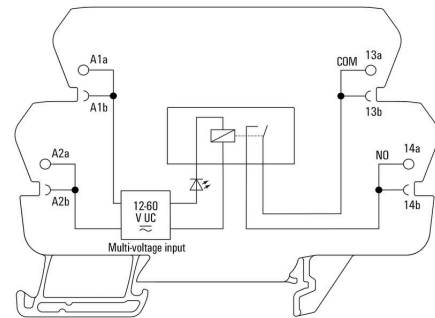
www.weidmueller.com

**Zeichnungen**

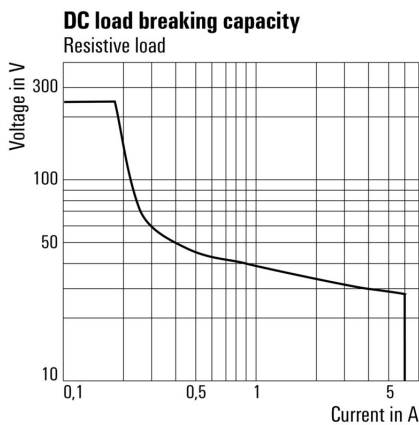
**Abbildung ähnlich**



**Schaltbild**

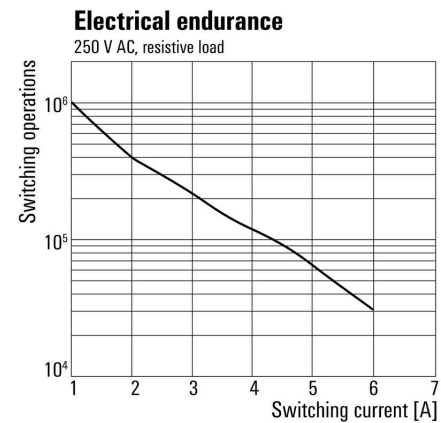


**Diagramm**



Lastgrenzkurve DC Ohmsche Last

**Diagramm**



Elektrische Lebensdauer 230 V AC ohmsche Last

**Maßbild**



**Sonstiges**

**Type code electromechanical relay**



Typenschlüssel

## TRPL 12-60VUC 1NO

**Weidmüller Interface GmbH & Co. KG**

Klingenbergstraße 26  
D-32758 Detmold  
Germany

www.weidmueller.com

## Zubehör

### Neutral



WS-Markierer sind optimal auf Leitungsverbinder der W-Reihe abgestimmt. Dank ihrer Systemkompatibilität lassen sich WS-Schilder auch auf der I-Reihe sowie der Z-Reihe einsetzen. Die großen Beschriftungsflächen erlauben neben langen Beschriftungsketten auch eine mehrzeilige Aufteilung.

WS-Markierer eignen sich besonders für eine Beschriftung mit langen, individuell erstellten Zeichenfolgen. Durch das bewährte MultiCard-Format ist eine Beschriftung mit PrintJet CONNECT oder Plotter möglich.

- In Streifen oder einzeln montierbar
  - Markierer im bewährten MultiCard-Format
- Für Sonderdruck: Bitte senden Sie uns für ihre Beschriftungsvorgaben eine Datei unserer Beschriftungssoftware M-Print PRO oder M-Print PRO Online (ohne Installation).

### Allgemeine Bestelldaten

|            |                            |                                                          |
|------------|----------------------------|----------------------------------------------------------|
| Art        | WS 10/6 M MC NE WS         | Ausführung                                               |
| Best.-Nr.  | <a href="#">1818400000</a> | WS, Klemmenmarkierung, 10 x 6 mm, Raster in mm (P): 6.00 |
| GTIN (EAN) | 4032248310876              | Weidmueller, Allen-Bradley, weiß                         |
| VPE        | 600 ST                     |                                                          |

### Querverbindungen



Anpassbare Querverbindungen  
Steigern Sie die Flexibilität Ihrer Querverbindungen. Die TERMSERIES CROSS-CONNECTION (TCC) ermöglicht individuell anpassbare Querverbindungen mit bis zu 51 Polen. Die maximal steckbare Polzahl wurde auf 32 Pole erweitert. Das Streifenmaterial lässt sich besonders einfach auf die benötigte Länge kürzen. Die Querverbinder überzeugen durch gute Handhabbarkeit und Sichtbarkeit sowie durch universelle Verschaltungsmöglichkeiten. Ein zusätzlicher Steg vermeidet Deformierungen der Feder bei der Montage.

- Individuell anpassbare Querverbindung mit 51 Polen
- Zusätzlicher Steg vermeidet Deformierungen der Feder
- Erweiterte Querverbindungsmöglichkeit auf 32 Pole
- Vibrationsbeständigkeit

### Allgemeine Bestelldaten

|            |                            |                           |
|------------|----------------------------|---------------------------|
| Art        | TCC 6.4/51 RD              | Ausführung                |
| Best.-Nr.  | <a href="#">2556410000</a> | TERMSERIES, Querverbinder |
| GTIN (EAN) | 4050118566925              |                           |
| VPE        | 10 ST                      |                           |
| Art        | TCC 6.4/51 OR              | Ausführung                |
| Best.-Nr.  | <a href="#">2556370000</a> | TERMSERIES, Querverbinder |
| GTIN (EAN) | 4050118566680              |                           |
| VPE        | 10 ST                      |                           |

## TRPL 12-60VUC 1NO

**Weidmüller Interface GmbH & Co. KG**  
 Klingenbergstraße 26  
 D-32758 Detmold  
 Germany

www.weidmueller.com

### Zubehör

|            |                            |                           |
|------------|----------------------------|---------------------------|
| Art        | TCC 6.4/51 BL              | Ausführung                |
| Best.-Nr.  | <a href="#">2556450000</a> | TERMSERIES, Querverbinder |
| GTIN (EAN) | 4050118566963              |                           |
| VPE        | 10 ST                      |                           |
| Art        | TCC 6.4/51 BK              | Ausführung                |
| Best.-Nr.  | <a href="#">2556490000</a> | TERMSERIES, Querverbinder |
| GTIN (EAN) | 4050118567007              |                           |
| VPE        | 10 ST                      |                           |
| Art        | TCC 6.4/2 OR               | Ausführung                |
| Best.-Nr.  | <a href="#">2556350000</a> | TERMSERIES, Querverbinder |
| GTIN (EAN) | 4050118566826              |                           |
| VPE        | 10 ST                      |                           |
| Art        | TCC 6.4/2 BL               | Ausführung                |
| Best.-Nr.  | <a href="#">2556430000</a> | TERMSERIES, Querverbinder |
| GTIN (EAN) | 4050118566949              |                           |
| VPE        | 10 ST                      |                           |
| Art        | TCC 6.4/2 BK               | Ausführung                |
| Best.-Nr.  | <a href="#">2556470000</a> | TERMSERIES, Querverbinder |
| GTIN (EAN) | 4050118566987              |                           |
| VPE        | 10 ST                      |                           |
| Art        | TCC 6.4/10 RD              | Ausführung                |
| Best.-Nr.  | <a href="#">2556400000</a> | TERMSERIES, Querverbinder |
| GTIN (EAN) | 4050118566918              |                           |
| VPE        | 10 ST                      |                           |
| Art        | TCC 6.4/10 OR              | Ausführung                |
| Best.-Nr.  | <a href="#">2556360000</a> | TERMSERIES, Querverbinder |
| GTIN (EAN) | 4050118566673              |                           |
| VPE        | 10 ST                      |                           |
| Art        | TCC 6.4/10 BL              | Ausführung                |
| Best.-Nr.  | <a href="#">2556440000</a> | TERMSERIES, Querverbinder |
| GTIN (EAN) | 4050118566956              |                           |
| VPE        | 10 ST                      |                           |
| Art        | TCC 6.4/10 BK              | Ausführung                |
| Best.-Nr.  | <a href="#">2556480000</a> | TERMSERIES, Querverbinder |
| GTIN (EAN) | 4050118566994              |                           |
| VPE        | 10 ST                      |                           |
| Art        | TCC 12.8/26 RD             | Ausführung                |
| Best.-Nr.  | <a href="#">2556420000</a> | TERMSERIES, Querverbinder |
| GTIN (EAN) | 4050118566932              |                           |
| VPE        | 10 ST                      |                           |
| Art        | TCC 12.8/26 OR             | Ausführung                |
| Best.-Nr.  | <a href="#">2556380000</a> | TERMSERIES, Querverbinder |
| GTIN (EAN) | 4050118566697              |                           |
| VPE        | 10 ST                      |                           |
| Art        | TCC 12.8/26 BL             | Ausführung                |
| Best.-Nr.  | <a href="#">2556460000</a> | TERMSERIES, Querverbinder |
| GTIN (EAN) | 4050118566970              |                           |
| VPE        | 10 ST                      |                           |
| Art        | TCC 12.8/26 BK             | Ausführung                |
| Best.-Nr.  | <a href="#">2556500000</a> | TERMSERIES, Querverbinder |
| GTIN (EAN) | 4050118567014              |                           |
| VPE        | 10 ST                      |                           |

## TRPL 12-60VUC 1NO

**Weidmüller Interface GmbH & Co. KG**  
 Klingenbergstraße 26  
 D-32758 Detmold  
 Germany

www.weidmueller.com

## Zubehör

|            |                            |                           |
|------------|----------------------------|---------------------------|
| Art        | TCC 6.4/2 RD               | Ausführung                |
| Best.-Nr.  | <a href="#">2556390000</a> | TERMSERIES, Querverbinder |
| GTIN (EAN) | 4050118566901              |                           |
| VPE        | 10 ST                      |                           |

## Schlitz-Schraubendreher



VDE-isolierter Schlitz-Schraubendreher, SDI DIN 7437, ISO 2380/2, Abtrieb nach DIN 5264, ISO 2380/1, SoftFinish-Griff

### Allgemeine Bestelldaten

|            |                            |                                                               |
|------------|----------------------------|---------------------------------------------------------------|
| Art        | SDIS 0.6X3.5X100           | Ausführung                                                    |
| Best.-Nr.  | <a href="#">2749810000</a> | Schraubendreher, Klingbreite (B): 3.5 mm, Klinglänge: 100 mm, |
| GTIN (EAN) | 4050118897012              | Klingenstärke (A): 0.6 mm                                     |
| VPE        | 1 ST                       |                                                               |
| Art        | SDS 0.6X3.5X100            | Ausführung                                                    |
| Best.-Nr.  | <a href="#">2749340000</a> | Schraubendreher, Klingbreite (B): 3.5 mm, Klinglänge: 100 mm, |
| GTIN (EAN) | 4050118895568              | Klingenstärke (A): 0.6 mm                                     |
| VPE        | 1 ST                       |                                                               |

## Interface-Adapter



Schnellere Signalverdrahtung bei weniger Platzbedarf  
 Zur Reduzierung von Verdrahtungszeiten werden zwischen Steuerung und Interface-Ebene vorkonfektionierte Leitungen eingesetzt und einfach an den TERMSERIES-Adapter angeschlossen. So lassen sich Durchlaufzeiten im Schaltschrankbau stark reduzieren. Der Adapter hat eine universale Passform und bietet im Zusammenspiel mit den konturgleichen TERMSERIES-Produkten einen echten Raumvorteil.

- Reduzierter Verdrahtungsaufwand durch Plug-and-Play-Konzept mit vorkonfektionierten Kabeln
- Kann an die Eingangs- und Ausgangsseite der TERMSERIES gesteckt werden
- Geeignet für die Verwendung von plus- und minusschaltender Logik
- Großer Raumvorteil durch universelle Passform für andere TERMSERIES Produkte

### Allgemeine Bestelldaten

|            |                            |                                                                   |
|------------|----------------------------|-------------------------------------------------------------------|
| Art        | TIA F10                    | Ausführung                                                        |
| Best.-Nr.  | <a href="#">1463520000</a> | TERMSERIES, Adapter, 10-poliger Stecker nach DIN EN 60603-13,     |
| GTIN (EAN) | 4050118323535              | langer Rasthebel, Anzahl der Signalpfade: 8, Nennspannung DC : 24 |
| VPE        | 1 ST                       | V, Nennstrom (pro Signalpfad): 125 mA                             |

## TRPL 12-60VUC 1NO

**Weidmüller Interface GmbH & Co. KG**

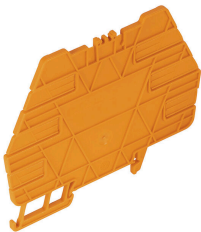
Klingenbergstraße 26  
D-32758 Detmold  
Germany

www.weidmueller.com

## Zubehör

|            |                            |                                                                    |
|------------|----------------------------|--------------------------------------------------------------------|
| Art        | TIA SUBD 15S               | Ausführung                                                         |
| Best.-Nr.  | <a href="#">1463530000</a> | TERMSERIES, Adapter, Sub-D, 15-polig, DIN 41652 / IEC 60807,       |
| GTIN (EAN) | 4050118323542              | Anzahl der Signalpfade: 8, Nennspannung DC : 24 V, Nennstrom (pro  |
| VPE        | 1 ST                       | Signalpfad): 125 mA                                                |
| Art        | TIAL F10                   | Ausführung                                                         |
| Best.-Nr.  | <a href="#">1463540000</a> | TERMSERIES, Adapter, 10-poliger Stecker nach DIN EN 60603-13,      |
| GTIN (EAN) | 4050118323559              | langer Rasthebel, Anzahl der Signalpfade: 8, Nennspannung DC : 24  |
| VPE        | 1 ST                       | V, Nennstrom (pro Signalpfad): 125 mA                              |
| Art        | TIAL F20                   | Ausführung                                                         |
| Best.-Nr.  | <a href="#">1463550000</a> | TERMSERIES, Adapter, 20-poliger Stecker nach DIN EN 60603-13,      |
| GTIN (EAN) | 4050118331783              | langer Rasthebel, Anzahl der Signalpfade: 16, Nennspannung DC : 24 |
| VPE        | 1 ST                       | V, Nennstrom (pro Signalpfad): 60 mA                               |

## Trennwand



Vielseitige Trennwände  
Mit Trennwänden lassen sich Signale optisch gruppieren, Baugruppen galvanisch trennen oder Beschriftungen zur besseren Übersicht einfügen. Das macht sie zum besonders vielseitigen Zubehör. Trennwände vergrößern die Luft- und Kriechstrecken zwischen zwei Modulen, wodurch die Bemessungsisolationsspannung zwischen zwei Modulen auf bis zu 600 V erhöht wird.

**Doppelte**  
Trennwände lassen sich mit WAD5- oder WS10/5-Markierern beschriften und ermöglichen durchlaufende Querverbindungen. Perforierungen zum individuellen Ausbrechen der Querverbindungskanäle erleichtern die Montage.

- Trennwand grenzt optisch Gruppen untereinander ab
- Perforierungen zum individuellen Ausbrechen der Querverbindungskanäle
- Trennwand isoliert durch Erhöhung der Luft- und Kriechstrecken auf bis zu 600 V zwischen zwei Modulen

## Allgemeine Bestelldaten

|            |                            |                               |
|------------|----------------------------|-------------------------------|
| Art        | TW TXS/TXZ R3.2            | Ausführung                    |
| Best.-Nr.  | <a href="#">1240800000</a> | TERMSERIES, Trennwand         |
| GTIN (EAN) | 4050118028188              |                               |
| VPE        | 10 ST                      |                               |
| Art        | TXL PP                     | Ausführung                    |
| Best.-Nr.  | <a href="#">2774090000</a> | TERMSERIES-compact, Trennwand |
| GTIN (EAN) | 4064675037866              |                               |
| VPE        | 10 ST                      |                               |

**TRPL 12-60VUC 1NO**

**Weidmüller Interface GmbH & Co. KG**  
Klingenbergstraße 26  
D-32758 Detmold  
Germany

www.weidmueller.com

**Zubehör****Durchführungsmodul**

**Passgenaue Durchgangsklemmen**  
Die passgenauen Klemmen ermöglichen es, Potentiale von der Steuerseite auf die Lastseite zu bringen und umgekehrt. Dank der Kompatibilität zur TERMSERIES gibt es ein einheitliches Testsystem mit standardisiertem Prüfabgriff.

**Allgemeine Bestelldaten**

|            |                            |                                                      |
|------------|----------------------------|------------------------------------------------------|
| Art        | TXPL FT                    | Ausführung                                           |
| Best.-Nr.  | <a href="#">2774080000</a> | TERMSERIES-compact, Durchgangs-Reihenklemme, PUSH IN |
| GTIN (EAN) | 4064675037859              |                                                      |
| VPE        | 1 ST                       |                                                      |

**Einspeisemodul**

**Platzsparende Einspeiseklemmen**  
Für einfaches Einspeisen von Neutralleiter- oder Minuspotentialen am Eingang oder von geschalteten Potentialen am Ausgang. Querverbindungen ermöglichen den platzsparenden Anschluss von Sensoren und Aktoren ohne zusätzliche Durchgangsreihenklemmen.

**Allgemeine Bestelldaten**

|            |                            |                                            |
|------------|----------------------------|--------------------------------------------|
| Art        | TXPL S                     | Ausführung                                 |
| Best.-Nr.  | <a href="#">2774100000</a> | TERMSERIES-compact, Feed-In Modul, PUSH IN |
| GTIN (EAN) | 4064675037873              |                                            |
| VPE        | 1 ST                       |                                            |