

Produktbild

Abbildung ähnlich

Einzelrelais aus der D-SERIES DRW

- 2 CO Kontakte
- Wahlweise AC- oder DC-Spulen
- Mit Prüftaste und integrierter LED-Statusanzeige

Allgemeine Bestelldaten

Ausführung	D-SERIES DRW / DRH, Relais, Anzahl Kontakte: 2, Wechsler AgSnO, Nennsteuerspannung: 110 V DC, Dauerstrom: 16 A, Flachstecker-Anschlüsse (4,8 mm x 0,5 mm), Prüftaste vorhanden: Ja
Best.-Nr.	2765620000
Art	DRW273110LT
GTIN (EAN)	4064675076575
VPE	10 ST

Technische Daten

Zulassungen

Zulassungen



ROHS	Konform
UL File Number Search	UL Webseite
Zertifikat-Nr. (cURus)	E312083

Abmessungen und Gewichte

Tiefe	48 mm	Tiefe (inch)	1.8898 inch
Höhe	36 mm	Höhe (inch)	1.4173 inch
Breite	36 mm	Breite (inch)	1.4173 inch
Nettogewicht	80 g		

Temperaturen

Lagertemperatur	-40 °C...60 °C	Umgebungstemperatur	-40 °C...60 °C
Betriebstemperatur		Feuchtigkeit	5...85 % rel. Feuchte, keine Betauung

Umweltanforderungen

RoHS-Konformitätsstatus	Konform ohne Ausnahme
REACH SVHC	Keine SVHC über 0,1 Gew.-%

Bemessungsdaten UL

Zertifikat-Nr. (cURus)	E312083
------------------------	---------

Steuerseite

Nennsteuerspannung	110 V DC	Nennstrom DC	13 mA
Nennleistung	1,7 W	Spulenwiderstand	8400 Ω ± 10 %
Statusanzeige	LED grün		

Lastseite

Nennschaltspannung	400 V AC	Dauerstrom	16 A
max. Schaltfrequenz bei Nennlast	0.1 Hz	Schaltspannung AC, max.	400 V
Schaltspannung DC, max.	250 V	Einschaltstrom	80 A / 50 ms
Schaltleistung AC (ohmsch), max.	6400 VA	Schaltleistung DC (ohmsch), max.	384 W @ 24 V
Einschaltverzögerung	<20 ms	Ausschaltverzögerung	<20 ms
Kontaktausführung	2 CO contact (AgSnO)	Mechanische Lebensdauer	20 x 106 Schaltungen
min. Schaltleistung	100 mA @ 12 V		

Allgemeine Daten

Prüftaste vorhanden	Ja	
Ausführung der Prüftaste	einrastbare Prüftaste, tastende Prüftaste	
Mechanische Schaltstellungsanzeige	Ja	
Farbe	transparent	
Komponente mit Brennbarkeitsklasse nach UL94	Komponente	Relais Prüftaste
	Brennbarkeitsklasse nach UL94	HB
	Komponente	Relais Statusanzeige
	Brennbarkeitsklasse nach UL94	HB

Technische Daten

Komponente	Relaisgrundkörper
Brennbarkeitsklasse nach UL94	V-0
Komponente	Relaishaube
Brennbarkeitsklasse nach UL94	V-2

Isolationskoordination

Isolationskoordination gemäß	EN 61810-1:2008	Bemessungsspannung	400 V
Verschmutzungsgrad	3	Überspannungskategorie	III
Isolierstoffgruppe	IIIa	Kriech- und Luftstrecke Steuerseite - Lastseite	≥ 6,3 mm
Spannungsfestigkeit Steuerseite - Lastseite	4 kVeff / 1 Min.	Spannungsfestigkeit benachbarte Kontakte	4 kVeff / 1 Min.
Spannungsfestigkeit offener Kontakt	2,5 kVeff / 1 Min.	Schutzart	IP20

Erweiterte Angaben Zulassungen / Normen

Zertifikat-Nr. (cURus)	E312083
------------------------	---------

Anschlussdaten

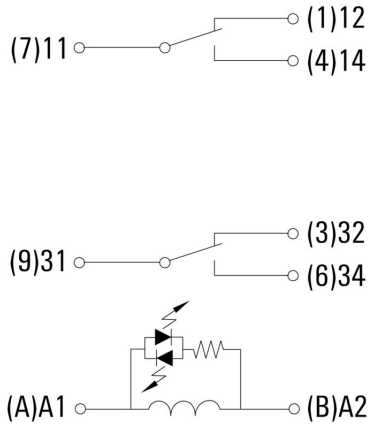
Leiteranschlusstechnik	Flachstecker-Anschlüsse (4,8 mm x 0,5 mm)
------------------------	--

Klassifikationen

ETIM 8.0	EC001437	ETIM 9.0	EC001437
ETIM 10.0	EC001437	ECLASS 14.0	27-37-16-01
ECLASS 15.0	27-37-16-01		

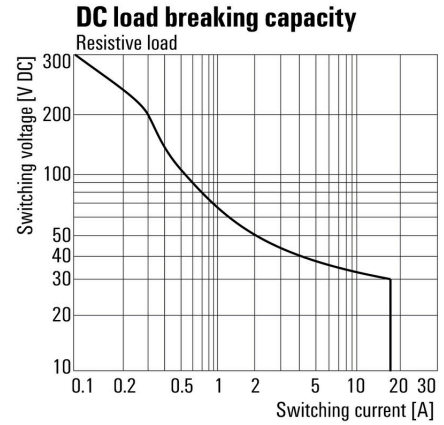
Zeichnungen

Schaltbild



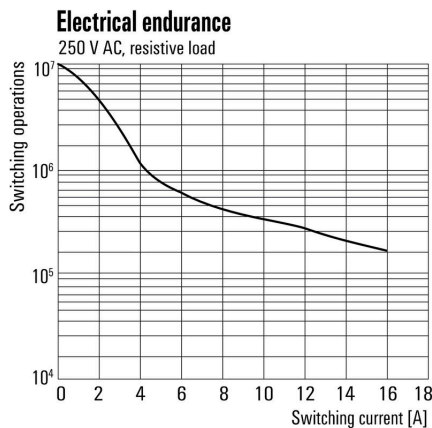
Ansicht auf Pins von unten

Diagramm



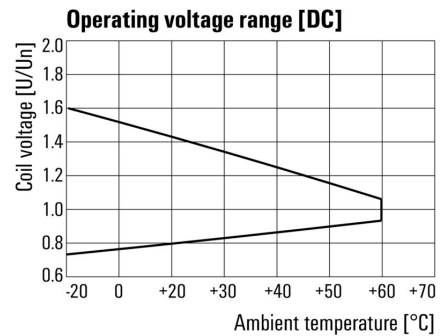
Lastgrenzkurve DC Ohmsche Last

Diagramm



Elektrische Lebensdauer Ohmsche Last

Diagramm



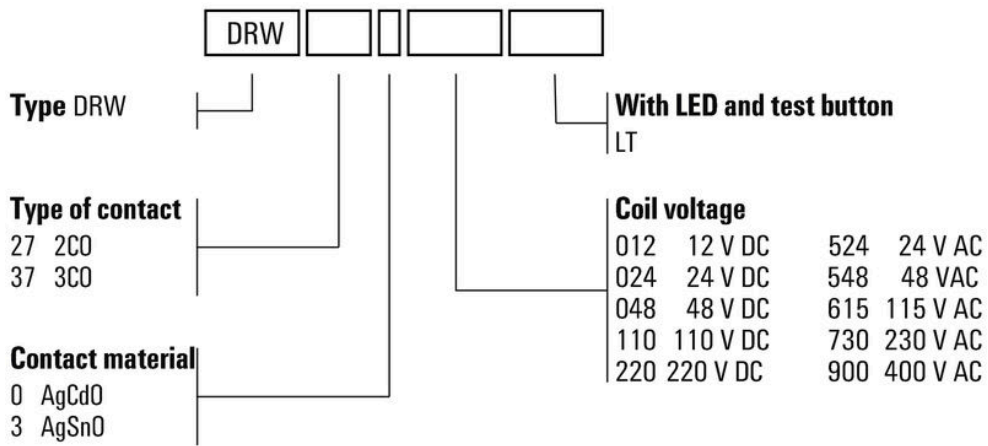
Betriebsspannungsbereich DC

Maßbild



Zeichnungen

Sonstiges



Typenschlüssel

DRW273110LT

Weidmüller Interface GmbH & Co. KG
 Klingenbergstraße 26
 D-32758 Detmold
 Germany

www.weidmueller.com

Zubehör

Buchsen



Relaissockel für Relais der D-SERIES DRW/DRH

- Bis zu 3 Wechsler
- Schraubanschluss

Allgemeine Bestelldaten

Art	SPW ECO 3CO	Ausführung
Best.-Nr.	1220250000	D-SERIES DRW / DRH, Relaissockel, Anzahl Kontakte: 3, Wechsler,
GTIN (EAN)	4032248 100101	Dauerstrom: 16 A, Schraubanschluss
VPE	10 ST	

Schutzmodule



Steckbare Schutzmodule für die D-SERIES Relaissockel mit optionalen Schutzfunktionen.

- Mit Freilaufdiode oder RC-Filter

Allgemeine Bestelldaten

Art	RIM 5 6/230VDC	Ausführung
Best.-Nr.	1174650000	D-SERIES, Freilaufdiode, Nennsteuerspannung: 6...230 V DC,
GTIN (EAN)	4032248971305	Steckanschluss
VPE	10 ST	

Haltebügel



Haltebügel für die Relais aus der D-SERIES DRW/DRH

- Haltebügel Metall

Allgemeine Bestelldaten

Art	DRW/DRH CLIP M	Ausführung
Best.-Nr.	1220260000	D-SERIES DRW / DRH, Haltebügel
GTIN (EAN)	4032248999576	
VPE	10 ST	

Prüftastenabdeckung

Prüftastenabdeckung für die Relais aus der D-SERIES DRW/DRH.



Allgemeine Bestelldaten

Art	TEST LEVER BLOCK DRH/DRW	Ausführung
Best.-Nr.	7760056249	D-SERIES DRW / DRH, Prüftastenabdeckung
GTIN (EAN)	6944 16964 1626	
VPE	10 ST	

Neutral



ESG ist der bewährte Markierer im MultiCard-Format für viele Elektrogeräte namhafter Hersteller. Der Markierer ermöglicht eine hochwertige und kontrastreiche Gerätebeschriftung. Es sind verschiedene Typen für Geräte von Herstellern wie Siemens, ABB, Beckhoff usw. verfügbar. Die Vorteile auf einen Blick:

- Universell einsetzbare, selbstklebende Schilder oder aufrastbar, je nach Typ
- Für aneinandergereihte Geräte, wie z. B. Leitungsschutzschaltern, bieten wir ESG zum Aufrasten auf eine Schildschiene an
- Individueller Druck in Laserqualität nach Angabe

Für Sonderdruck: Bitte senden Sie uns für ihre Beschriftungsvorgaben eine Datei unserer Beschriftungssoftware M-Print PRO oder M-Print PRO Online (ohne Installation).

Allgemeine Bestelldaten

Art	ESG 6/15 K MC NE GE	Ausführung
Best.-Nr.	1880130000	ESG, Gerätemarkierer x 15 mm, PA 66, Farbe: gelb, selbstklebend
GTIN (EAN)	4032248478910	
VPE	200 ST	
Art	ESG 6/15 K MC NE WS	Ausführung
Best.-Nr.	1880100000	ESG, Gerätemarkierer x 15 mm, PA 66, Farbe: weiß, selbstklebend
GTIN (EAN)	4032248478781	
VPE	200 ST	
Art	ESG 6/17 K MC NE GE	Ausführung
Best.-Nr.	1880110000	ESG, Gerätemarkierer x 17 mm, PA 66, Farbe: gelb, selbstklebend
GTIN (EAN)	4032248478798	
VPE	200 ST	
Art	ESG 6/17 K MC NE WS	Ausführung
Best.-Nr.	1880120000	ESG, Gerätemarkierer x 17 mm, PA 66, Farbe: weiß, selbstklebend
GTIN (EAN)	4032248478804	
VPE	200 ST	

DRW273110LT

Weidmüller Interface GmbH & Co. KG
 Klingenbergstraße 26
 D-32758 Detmold
 Germany

www.weidmueller.com

Zubehör

Art	ESG 9/11 K MC NE WS	Ausführung
Best.-Nr.	1857440000	ESG, Gerätemarkierer x 11 mm, PA 66, Farbe: weiß, selbstklebend
GTIN (EAN)	4032248402731	
VPE	200 ST	

Neutral hinterklebt



SM ist ein MultiCard Markierer zur Identifizierung von Befehls- und Meldegeräten. Die Schilder werden in die Halter eingerastet oder mit der bereits aufgebrachten Klebefolie befestigt. Mit den Beschriftungssystemen PrintJet CONNECT oder Plotter lassen sich individuelle Schilder erstellen.

- Bedarfsgerechte und schnelle Eigenfertigung
 - Keine Lagerhaltung von teuren Standardschildern erforderlich
 - Hochresistente Druckqualität mit dem PrintJet als Graviersatz
 - Für extreme Ansprüche empfehlen wir die Schutzfolie ETO SM
 - Halter sind einsetzbar für Drucktaster Ø 22 mm oder 30 mm von Siemens, ABB, Moeller und Télémecanique
- Für Sonderdruck: Bitte senden Sie uns für ihre Beschriftungsvorgaben eine Datei unserer Beschriftungssoftware M-Print PRO oder M-Print PRO Online (ohne Installation).

Allgemeine Bestelldaten

Art	SM 18/9.5 K MC NE WS	Ausführung
Best.-Nr.	1248580000	SwitchMark, Gerätemarkierer, 9,5 x 18 mm, weiß
GTIN (EAN)	4050118038965	
VPE	200 ST	
Art	SM 18/9.5 K MC NE GR	Ausführung
Best.-Nr.	1248610000	SwitchMark, Gerätemarkierer, 9,5 x 18 mm, grau
GTIN (EAN)	4050118038675	
VPE	200 ST	
Art	SM 18/9.5 K MC NE GE	Ausführung
Best.-Nr.	1248590000	SwitchMark, Gerätemarkierer, 9,5 x 18 mm, Siemens 3 SB, gelb
GTIN (EAN)	4050118038958	
VPE	200 ST	

ESG 6/17



Langlebigkeit gewährleistet: ESG

Die verschiedenfarbigen und -formatigen Etiketten sind mit einer stark klebenden Schicht versehen, sodass beste Haftung auf dem Untergrund garantiert ist. Doppelt laminiertes Polyester macht das Ausgangsmaterial sehr dünn und zugleich enorm reißfest.

Ihre Vorteile mit MultiMark

- „Verschiedene Materialien für unterschiedlichste Anforderungen“
- Einsetzbar für Betriebsmittel vieler Hersteller
- Gerätemarkierer im vertrauten Design

Zubehör

Allgemeine Bestelldaten

Art	ESG 6/17 MM WS	Ausführung
Best.-Nr.	2005100000	ESG, Gerätemarkierer, 6 x 17 mm, weiß
GTIN (EAN)	4050118390728	
VPE	3000 ST	

DRW273110LT

Weidmüller Interface GmbH & Co. KG
Klingenbergstraße 26
D-32758 Detmold
Germany

Gegenstücke

www.weidmueller.com

Buchsen



Relaissockel für Relais der D-SERIES DRW/DRH

- Bis zu 3 Wechsler
- Schraubanschluss

Allgemeine Bestelldaten

Art	SPW ECO 3CO	Ausführung
Best.-Nr.	1220250000	D-SERIES DRW / DRH, Relaissockel, Anzahl Kontakte: 3, Wechsler,
GTIN (EAN)	4032248 100101	Dauerstrom: 16 A, Schraubanschluss
VPE	10 ST	