

Produktbild



Abbildung ähnlich



Einzelrelais aus der D-SERIES DRL

- 4 Wechsler
- Wahlweise AC- oder DC-Spulen
- Mit integrierter Status-LED

Allgemeine Bestelldaten

| | |
|------------|--|
| Ausführung | D-SERIES DRL, Relais, Anzahl Kontakte: 4, Wechsler AgSnO, Nennsteuerspannung: 230 V AC, Dauerstrom: 10 A, Flachstecker-Anschlüsse (4,8 mm x 0,5 mm), Prüftaste vorhanden: Nein |
| Best.-Nr. | 2765480000 |
| Art | DRL573730L |
| GTIN (EAN) | 4064675076711 |
| VPE | 10 ST |

Technische Daten

Zulassungen

Zulassungen



| | |
|------------------------|-----------------------------|
| ROHS | Konform |
| UL File Number Search | UL Webseite |
| Zertifikat-Nr. (cURus) | E312083 |

Abmessungen und Gewichte

| | | | |
|--------------|---------|---------------|-------------|
| Tiefe | 36 mm | Tiefe (inch) | 1.4173 inch |
| Höhe | 28 mm | Höhe (inch) | 1.1024 inch |
| Breite | 41.5 mm | Breite (inch) | 1.6339 inch |
| Nettogewicht | 63.18 g | | |

Temperaturen

| | | | |
|--------------------|----------------|---------------------|-------------------------------------|
| Lagertemperatur | -25 °C...55 °C | Umgebungstemperatur | -25 °C...55 °C |
| Betriebstemperatur | | Feuchtigkeit | 35 % bis 85 % rel. Luftfeuchtigkeit |

Umweltanforderungen

| | |
|-------------------------|----------------------------|
| RoHS-Konformitätsstatus | Konform ohne Ausnahme |
| REACH SVHC | Keine SVHC über 0,1 Gew.-% |

Bemessungsdaten UL

| | |
|------------------------|---------|
| Zertifikat-Nr. (cURus) | E312083 |
|------------------------|---------|

Steuerseite

| | | | |
|--------------------|----------|------------------|---------------|
| Nennsteuerspannung | 230 V AC | Nennstrom DC | 13,1 mA |
| Nennleistung | 2,5 VA | Spulenwiderstand | 8000 Ω ± 10 % |
| Statusanzeige | LED rot | | |

Lastseite

| | | | |
|----------------------------------|----------------------------------|----------------------------------|----------------------|
| Nennschaltspannung | 250 V AC | Dauerstrom | 10 A |
| max. Schaltfrequenz bei Nennlast | 0.1 Hz | Schaltspannung AC, max. | 250 V |
| Einschaltstrom | 50 A / 50 ms | Schaltleistung AC (ohmsch), max. | 2500 VA |
| Schaltleistung DC (ohmsch), max. | 300 W @ 24 V | Einschaltverzögerung | <20 ms |
| Ausschaltverzögerung | <20 ms | Kontaktausführung | 4 CO contact (AgSnO) |
| Mechanische Lebensdauer | 10 x 10 ⁶ Schaltungen | min. Schaltleistung | 10 mA @ 12 V |

Allgemeine Daten

| | | |
|--|-------------------------------|----------------------|
| Prüftaste vorhanden | Nein | |
| Mechanische Schaltstellungsanzeige | Ja | |
| Farbe | transparent | |
| Komponente mit Brennbarkeitsklasse nach UL94 | Komponente | Relaishaube |
| | Brennbarkeitsklasse nach UL94 | V-2 |
| | Komponente | Relaisgrundkörper |
| | Brennbarkeitsklasse nach UL94 | V-0 |
| | Komponente | Relais Statusanzeige |
| | Brennbarkeitsklasse nach UL94 | HB |

Technische Daten**Isolationskoordination**

| | | | |
|---|------------------|---|-------------------|
| Bemessungsspannung | 250 V | Verschmutzungsgrad | 3 |
| Überspannungskategorie | III | Isolierstoffgruppe | IIIa |
| Kriech- und Luftstrecke Steuerseite - Lastseite | ≥ 4 mm | Spannungsfestigkeit Steuerseite - Lastseite | 2,5 kVeff / 1 min |
| Spannungsfestigkeit benachbarte Kontakte | 2 kVeff / 1 min | Spannungsfestigkeit offener Kontakt | 1,2 kVeff / 1 min |
| Stehstoßspannung | 5 kV (1,2/50 µs) | Schutzart | IP20 |

Erweiterte Angaben Zulassungen / Normen

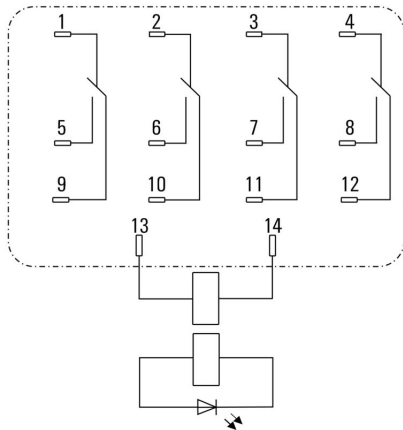
Zertifikat-Nr. (cURus) E312083

AnschlussdatenLeiteranschlusstechnik Flachstecker-Anschlüsse
(4,8 mm x 0,5 mm)**Klassifikationen**

| | | | |
|-------------|-------------|-------------|-------------|
| ETIM 8.0 | EC001437 | ETIM 9.0 | EC001437 |
| ETIM 10.0 | EC001437 | ECLASS 14.0 | 27-37-16-01 |
| ECLASS 15.0 | 27-37-16-01 | | |

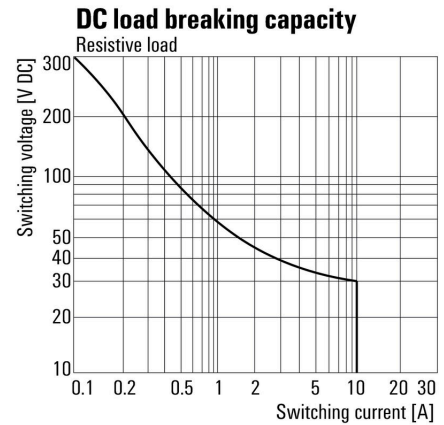
Zeichnungen

Schaltbild



Ansicht auf Pins von unten

Lastgrenzkurve DC



Lastgrenzkurve DC Ohmsche Last

Diagramm



Elektrische Lebensdauer

Diagramm



Betriebsspannungsbereich DC

Maßbild



Zeichnungen

Sonstiges



Typenschlüssel

DRL573730L

Weidmüller Interface GmbH & Co. KG
 Klingenbergstraße 26
 D-32758 Detmold
 Germany

Zubehör

www.weidmueller.com

Buchsen



- Relaissockel für Relais der D-SERIES DRL
- 2, 3 und 4 Wechsler
 - Schraubanschluss

Allgemeine Bestelldaten

| | | |
|------------|----------------------------|---|
| Art | SLD F 4CO | Ausführung |
| Best.-Nr. | 7760056227 | D-SERIES DRL, Relaissockel, Anzahl Kontakte: 4, Wechsler, |
| GTIN (EAN) | 6944 169634031 | Dauerstrom: 10 A, Schraubanschluss |
| VPE | 10 ST | |

Haltebügel



- Haltebügel für die Relais aus der D-SERIES DRL
- Haltebügel Metall

Allgemeine Bestelldaten

| | | |
|------------|----------------------------|----------------------|
| Art | SLD CLIP 4CO M | Ausführung |
| Best.-Nr. | 7760056235 | D-SERIES, Haltebügel |
| GTIN (EAN) | 6944 169634055 | |
| VPE | 10 ST | |

Schutzmodule



- Steckbare Schutzmodule für die D-SERIES Relaissockel mit optionalen Schutzfunktionen.
- Mit Freilaufdiode oder RC-Filter

Allgemeine Bestelldaten

| | | |
|------------|----------------------------|--|
| Art | RIM 5 6/230VAC | Ausführung |
| Best.-Nr. | 1174670000 | D-SERIES, RC-Filter, Nennsteuerspannung: 6...230 V AC, |
| GTIN (EAN) | 4032248971312 | Steckanschluss |
| VPE | 10 ST | |

Neutral



ESG ist der bewährte Markierer im MultiCard-Format für viele Elektrogeräte namhafter Hersteller. Der Markierer ermöglicht eine hochwertige und kontrastreiche Gerätebeschriftung.

Es sind verschiedene Typen für Geräte von Herstellern wie Siemens, ABB, Beckhoff usw. verfügbar.

Die Vorteile auf einen Blick:

- Universell einsetzbare, selbstklebende Schilder oder aufrastbar, je nach Typ
 - Für aneinandergereihte Geräte, wie z. B. Leitungsschutzschaltern, bieten wir ESG zum Aufrasten auf eine Schildschiene an
 - Individueller Druck in Laserqualität nach Angabe
- Für Sonderdruck: Bitte senden Sie uns für ihre Beschriftungsvorgaben eine Datei unserer Beschriftungssoftware M-Print PRO oder M-Print PRO Online (ohne Installation).

Allgemeine Bestelldaten

| | | |
|------------|----------------------------|---|
| Art | ESG 6/15 K MC NE WS | Ausführung |
| Best.-Nr. | 1880100000 | ESG, Gerätemarkierer x 15 mm, PA 66, Farbe: weiß, selbstklebend |
| GTIN (EAN) | 4032248478781 | |
| VPE | 200 ST | |
| Art | ESG 6/15 K MC NE GE | Ausführung |
| Best.-Nr. | 1880130000 | ESG, Gerätemarkierer x 15 mm, PA 66, Farbe: gelb, selbstklebend |
| GTIN (EAN) | 4032248478910 | |
| VPE | 200 ST | |
| Art | ESG 6/17 K MC NE GE | Ausführung |
| Best.-Nr. | 1880110000 | ESG, Gerätemarkierer x 17 mm, PA 66, Farbe: gelb, selbstklebend |
| GTIN (EAN) | 4032248478798 | |
| VPE | 200 ST | |
| Art | ESG 6/17 K MC NE WS | Ausführung |
| Best.-Nr. | 1880120000 | ESG, Gerätemarkierer x 17 mm, PA 66, Farbe: weiß, selbstklebend |
| GTIN (EAN) | 4032248478804 | |
| VPE | 200 ST | |
| Art | ESG 9/11 K MC NE WS | Ausführung |
| Best.-Nr. | 1857440000 | ESG, Gerätemarkierer x 11 mm, PA 66, Farbe: weiß, selbstklebend |
| GTIN (EAN) | 4032248402731 | |
| VPE | 200 ST | |

Zubehör

Neutral hinterklebt



SM ist ein MultiCard Markierer zur Identifizierung von Befehls- und Meldegeräten. Die Schilder werden in die Halter eingerastet oder mit der bereits aufgebrachten Klebefolie befestigt. Mit den Beschriftungssystemen PrintJet CONNECT oder Plotter lassen sich individuelle Schilder erstellen.

- Bedarfsgerechte und schnelle Eigenfertigung
 - Keine Lagerhaltung von teuren Standardschildern erforderlich
 - Hochresistente Druckqualität mit dem PrintJet als Graviersatz
 - Für extreme Ansprüche empfehlen wir die Schutzfolie ETO SM
 - Halter sind einsetzbar für Drucktaster Ø 22 mm oder 30 mm von Siemens, ABB, Moeller und Télémecanique
- Für Sonderdruck: Bitte senden Sie uns für ihre Beschriftungsvorgaben eine Datei unserer Beschriftungssoftware M-Print PRO oder M-Print PRO Online (ohne Installation).

Allgemeine Bestelldaten

| | | |
|------------|----------------------------|--|
| Art | SM 18/9.5 K MC NE WS | Ausführung |
| Best.-Nr. | 1248580000 | SwitchMark, Gerätemarkierer, 9,5 x 18 mm, weiß |
| GTIN (EAN) | 4050118038965 | |
| VPE | 200 ST | |
| Art | SM 18/9.5 K MC NE GR | Ausführung |
| Best.-Nr. | 1248610000 | SwitchMark, Gerätemarkierer, 9,5 x 18 mm, grau |
| GTIN (EAN) | 4050118038675 | |
| VPE | 200 ST | |
| Art | SM 18/9.5 K MC NE GE | Ausführung |
| Best.-Nr. | 1248590000 | SwitchMark, Gerätemarkierer, 9,5 x 18 mm, Siemens 3 SB, gelb |
| GTIN (EAN) | 4050118038958 | |
| VPE | 200 ST | |

ESG 6/15



Langlebigkeit gewährleistet: ESG

Die verschiedenfarbigen und -formatigen Etiketten sind mit einer stark klebenden Schicht versehen, sodass beste Haftung auf dem Untergrund garantiert ist. Doppelt laminiertes Polyester macht das Ausgangsmaterial sehr dünn und zugleich enorm reißfest.

Ihre Vorteile mit MultiMark

- „Verschiedene Materialien für unterschiedlichste Anforderungen“
- Einsetzbar für Betriebsmittel vieler Hersteller
- Gerätemarkierer im vertrauten Design

Allgemeine Bestelldaten

| | | |
|------------|----------------------------|---------------------------------------|
| Art | ESG 6/15 MM WS | Ausführung |
| Best.-Nr. | 2619940000 | ESG, Gerätemarkierer, 6 x 15 mm, weiß |
| GTIN (EAN) | 4050118626148 | |
| VPE | 3000 ST | |

ESG 6/17

Langlebigkeit gewährleistet: ESG

Die verschiedenfarbigen und -formatigen Etiketten sind mit einer stark klebenden Schicht versehen, sodass beste Haftung auf dem Untergrund garantiert ist. Doppelt laminiertes Polyester macht das Ausgangsmaterial sehr dünn und zugleich enorm reißfest.

Ihre Vorteile mit MultiMark

- „Verschiedene Materialien für unterschiedlichste Anforderungen“
- Einsetzbar für Betriebsmittel vieler Hersteller
- Gerätemarkierer im vertrauten Design

Allgemeine Bestelldaten

| | | |
|------------|----------------------------|---------------------------------------|
| Art | ESG 6/17 MM WS | Ausführung |
| Best.-Nr. | 2005100000 | ESG, Gerätemarkierer, 6 x 17 mm, weiß |
| GTIN (EAN) | 4050118390728 | |
| VPE | 3000 ST | |

Gegenstücke

Buchsen



Relaissockel für Relais der D-SERIES DRL

- 2, 3 und 4 Wechsler
- Schraubanschluss

Allgemeine Bestelldaten

| | | |
|------------|----------------------------|---|
| Art | SLD F 4CO | Ausführung |
| Best.-Nr. | 7760056227 | D-SERIES DRL, Relaissockel, Anzahl Kontakte: 4, Wechsler, |
| GTIN (EAN) | 6944169634031 | Dauerstrom: 10 A, Schraubanschluss |
| VPE | 10 ST | |