

Produktbild



Abbildung ähnlich

Einzelrelais aus der D-SERIES DRL

- 3 Wechsler
- Wahlweise AC- oder DC-Spulen
- Mit integrierter Status-LED

Allgemeine Bestelldaten

Ausführung	D-SERIES DRL, Relais, Anzahl Kontakte: 3, Wechsler AgSnO, Nennsteuerspannung: 115 V AC, Dauerstrom: 10 A, Flachstecker-Anschlüsse (4,8 mm x 0,5 mm), Prüftaste vorhanden: Nein
Best.-Nr.	2765440000
Art	DRL373615L
GTIN (EAN)	4064675076759
VPE	10 ST

Technische Daten

Zulassungen

Zulassungen



ROHS	Konform
UL File Number Search	UL Webseite
Zertifikat-Nr. (cURus)	E312083

Abmessungen und Gewichte

Tiefe	36 mm	Tiefe (inch)	1.4173 inch
Höhe	28 mm	Höhe (inch)	1.1024 inch
Breite	31.5 mm	Breite (inch)	1.2402 inch
Nettogewicht	57.8 g		

Temperaturen

Lagertemperatur	-25 °C...55 °C	Umgebungstemperatur	-25 °C...55 °C
Betriebstemperatur		Feuchtigkeit	35 % bis 85 % rel. Luftfeuchtigkeit

Umweltanforderungen

RoHS-Konformitätsstatus	Konform ohne Ausnahme
REACH SVHC	Keine SVHC über 0,1 Gew.-%

Bemessungsdaten UL

Zertifikat-Nr. (cURus)	E312083
------------------------	---------

Steuerseite

Nennsteuerspannung	115 V AC	Nennstrom AC	16 mA
Nennleistung	2 VA	Spulenwiderstand	2500 Ω ± 10 %
Statusanzeige	LED rot		

Lastseite

Nennschaltspannung	250 V AC	Dauerstrom	10 A
max. Schaltfrequenz bei Nennlast	0.1 Hz	Schaltspannung AC, max.	250 V
Einschaltstrom	50 A / 50 ms	Schaltleistung AC (ohmsch), max.	2500 VA
Schaltleistung DC (ohmsch), max.	300 W @ 24 V	Einschaltverzögerung	<20 ms
Ausschaltverzögerung	<20 ms	Kontaktausführung	3 CO contact (AgSnO)
Mechanische Lebensdauer	10 x 10 ⁶ Schaltungen	min. Schaltleistung	10 mA @ 12 V

Allgemeine Daten

Prüftaste vorhanden	Nein	
Mechanische Schaltstellungsanzeige	Ja	
Farbe	transparent	
Komponente mit Brennbarkeitsklasse nach UL94	Komponente	Relaishaube
	Brennbarkeitsklasse nach UL94	V-2
	Komponente	Relaisgrundkörper
	Brennbarkeitsklasse nach UL94	V-0
	Komponente	Relais Statusanzeige
	Brennbarkeitsklasse nach UL94	HB

Technische Daten**Isolationskoordination**

Bemessungsspannung	250 V	Verschmutzungsgrad	3
Überspannungskategorie	III	Isolierstoffgruppe	IIIa
Kriech- und Luftstrecke Steuerseite - Lastseite	≥ 4 mm	Spannungsfestigkeit Steuerseite - Lastseite	2,5 kVeff / 1 min
Spannungsfestigkeit benachbarte Kontakte	2 kVeff / 1 min	Spannungsfestigkeit offener Kontakt	1,2 kVeff / 1 min
Stehstoßspannung	5 kV (1,2/50 µs)	Schutzart	IP20

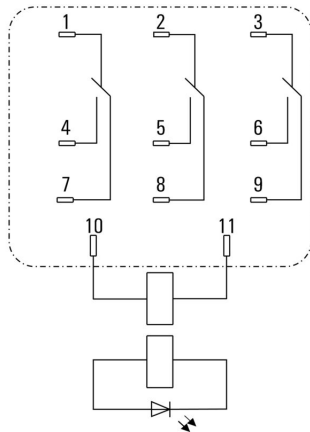
Erweiterte Angaben Zulassungen / Normen

Zertifikat-Nr. (cURus) E312083

AnschlussdatenLeiteranschlusstechnik Flachstecker-Anschlüsse
(4,8 mm x 0,5 mm)**Klassifikationen**

ETIM 8.0	EC001437	ETIM 9.0	EC001437
ETIM 10.0	EC001437	ECLASS 14.0	27-37-16-01
ECLASS 15.0	27-37-16-01		

Schaltbild



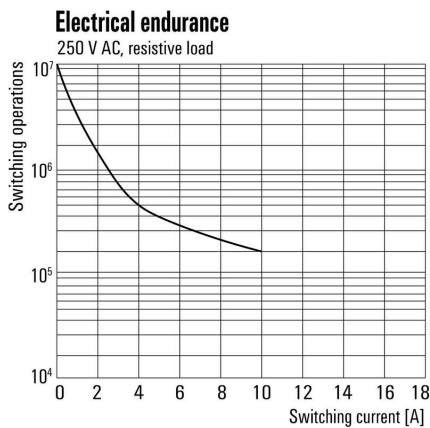
Ansicht auf Pins von unten

Lastgrenzkurve DC



Lastgrenzkurve DC Ohmsche Last

Diagramm



Elektrische Lebensdauer

Diagramm



Betriebsspannungsbereich DC

Maßbild



Zeichnungen

Sonstiges



Typenschlüssel

DRL373615L

Weidmüller Interface GmbH & Co. KG
 Klingenbergstraße 26
 D-32758 Detmold
 Germany

www.weidmueller.com

Zubehör

Buchsen



Relaissockel für Relais der D-SERIES DRL

- 2, 3 und 4 Wechsler
- Schraubanschluss

Allgemeine Bestelldaten

Art	SLD F 3CO	Ausführung	
Best.-Nr.	7760056226	D-SERIES DRL, Relaissockel, Anzahl Kontakte: 3, Wechsler,	
GTIN (EAN)	6944 169634024	Dauerstrom: 10 A, Schraubanschluss	
VPE	10 ST		

LED



Steckbare Schutzmodule für die D-SERIES Relaissockel mit optionalen Schutzfunktionen.

- Mit grüner LED

Allgemeine Bestelldaten

Art	RIM 3 110/230VUC	Ausführung	
Best.-Nr.	7940018455	D-SERIES, LED-Modul, Nennsteuerspannung: 110...230 V UC,	
GTIN (EAN)	4032248878185	Steckanschluss	
VPE	10 ST		

Schutzmodule



Steckbare Schutzmodule für die D-SERIES Relaissockel mit optionalen Schutzfunktionen.

- Mit Freilaufdiode oder RC-Filter

Allgemeine Bestelldaten

Art	RIM 3 110/230VAC	Ausführung	
Best.-Nr.	7760056014	D-SERIES, RC-Filter, Nennsteuerspannung: 110...230 V AC,	
GTIN (EAN)	4032248878109	Steckanschluss	
VPE	10 ST		

DRL373615L

Weidmüller Interface GmbH & Co. KG

Klingenbergstraße 26
D-32758 Detmold
Germany

www.weidmueller.com

Zubehör

Art	RIM 3 110/230VAC LED	Ausführung
Best.-Nr.	7760056045	D-SERIES, RC-Filter, Nennsteuerspannung: 110...230 V AC,
GTIN (EAN)	4032248878147	Steckanschluss
VPE	10 ST	

Haltebügel



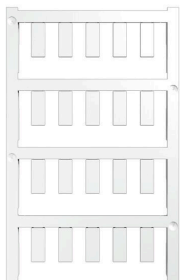
Haltebügel für die Relais aus der D-SERIES DRL

- Haltebügel Metall

Allgemeine Bestelldaten

Art	SLD CLIP 3CO M	Ausführung
Best.-Nr.	7760056234	D-SERIES, Haltebügel
GTIN (EAN)	6944169634048	
VPE	10 ST	

Neutral



ESG ist der bewährte Markierer im MultiCard-Format für viele Elektrogeräte namhafter Hersteller. Der Markierer ermöglicht eine hochwertige und kontrastreiche Gerätebeschriftung.

Es sind verschiedene Typen für Geräte von Herstellern wie Siemens, ABB, Beckhoff usw. verfügbar.

Die Vorteile auf einen Blick:

- Universell einsetzbare, selbstklebende Schilder oder aufrastbar, je nach Typ
- Für aneinandergereihte Geräte, wie z. B. Leitungsschutzschaltern, bieten wir ESG zum Aufrasten auf eine Schildschiene an
- Individueller Druck in Laserqualität nach Angabe

Für Sonderdruck: Bitte senden Sie uns für ihre Beschriftungsvorgaben eine Datei unserer Beschriftungssoftware M-Print PRO oder M-Print PRO Online (ohne Installation).

Allgemeine Bestelldaten

Art	ESG 6/15 K MC NE WS	Ausführung
Best.-Nr.	1880100000	ESG, Gerätemarkierer x 15 mm, PA 66, Farbe: weiß, selbstklebend
GTIN (EAN)	4032248478781	
VPE	200 ST	
Art	ESG 6/15 K MC NE GE	Ausführung
Best.-Nr.	1880130000	ESG, Gerätemarkierer x 15 mm, PA 66, Farbe: gelb, selbstklebend
GTIN (EAN)	4032248478910	
VPE	200 ST	

DRL373615L

Weidmüller Interface GmbH & Co. KG

Klingenbergstraße 26
D-32758 Detmold
Germany

www.weidmueller.com

Zubehör

Art	ESG 6/17 K MC NE GE	Ausführung
Best.-Nr.	1880110000	ESG, Gerätemarkierer x 17 mm, PA 66, Farbe: gelb, selbstklebend
GTIN (EAN)	4032248478798	
VPE	200 ST	
Art	ESG 6/17 K MC NE WS	Ausführung
Best.-Nr.	1880120000	ESG, Gerätemarkierer x 17 mm, PA 66, Farbe: weiß, selbstklebend
GTIN (EAN)	4032248478804	
VPE	200 ST	
Art	ESG 9/11 K MC NE WS	Ausführung
Best.-Nr.	1857440000	ESG, Gerätemarkierer x 11 mm, PA 66, Farbe: weiß, selbstklebend
GTIN (EAN)	4032248402731	
VPE	200 ST	

ESG 6/15



Langlebigkeit gewährleistet: ESG

Die verschiedenfarbigen und -formatigen Etiketten sind mit einer stark klebenden Schicht versehen, sodass beste Haftung auf dem Untergrund garantiert ist. Doppelt laminiertes Polyester macht das Ausgangsmaterial sehr dünn und zugleich enorm reißfest.

Ihre Vorteile mit MultiMark

- „Verschiedene Materialien für unterschiedlichste Anforderungen“
- Einsetzbar für Betriebsmittel vieler Hersteller
- Gerätemarkierer im vertrauten Design

Allgemeine Bestelldaten

Art	ESG 6/15 MM WS	Ausführung
Best.-Nr.	2619940000	ESG, Gerätemarkierer, 6 x 15 mm, weiß
GTIN (EAN)	4050118626148	
VPE	3000 ST	

ESG 6/17



Langlebigkeit gewährleistet: ESG

Die verschiedenfarbigen und -formatigen Etiketten sind mit einer stark klebenden Schicht versehen, sodass beste Haftung auf dem Untergrund garantiert ist. Doppelt laminiertes Polyester macht das Ausgangsmaterial sehr dünn und zugleich enorm reißfest.

Ihre Vorteile mit MultiMark

- „Verschiedene Materialien für unterschiedlichste Anforderungen“
- Einsetzbar für Betriebsmittel vieler Hersteller
- Gerätemarkierer im vertrauten Design

Allgemeine Bestelldaten

Art	ESG 6/17 MM WS	Ausführung
Best.-Nr.	2005100000	ESG, Gerätemarkierer, 6 x 17 mm, weiß
GTIN (EAN)	4050118390728	
VPE	3000 ST	

Gegenstücke

Buchsen



Relaissockel für Relais der D-SERIES DRL

- 2, 3 und 4 Wechsler
- Schraubanschluss

Allgemeine Bestelldaten

Art	SLD F 3CO	Ausführung
Best.-Nr.	7760056226	D-SERIES DRL, Relaissockel, Anzahl Kontakte: 3, Wechsler,
GTIN (EAN)	6944169634024	Dauerstrom: 10 A, Schraubanschluss
VPE	10 ST	