

**Produktbild**

Abbildung ähnlich

Einzelrelais aus der D-SERIES DRR

- 2 CO Kontakte
- Wahlweise AC- oder DC-Spulen
- Mit integrierter Status-LED

**Allgemeine Bestelldaten**

|            |   |
|------------|---|
| Ausführung | D-SERIES DRR, Relais, Anzahl Kontakte: 2, Wechsler AgSnO, Nennsteuerspannung: 115 V AC, Dauerstrom: 10 A, Steckanschluss, Prüftaste vorhanden: Nein |
| Best.-Nr.  | <a href="#">2765320000</a>  |
| Art        | DRR273615L  |
| GTIN (EAN) | 4064675076872   |
| VPE        | 10 ST   |

## Technische Daten

### Zulassungen

Zulassungen



|                        |                             |
|------------------------|-----------------------------|
| ROHS                   | Konform                     |
| UL File Number Search  | <a href="#">UL Webseite</a> |
| Zertifikat-Nr. (cURus) | E312083                     |

### Abmessungen und Gewichte

|              |         |               |             |
|--------------|---------|---------------|-------------|
| Tiefe        | 66 mm   | Tiefe (inch)  | 2.5984 inch |
| Höhe         | 34.5 mm | Höhe (inch)   | 1.3583 inch |
| Breite       | 34.5 mm | Breite (inch) | 1.3583 inch |
| Nettogewicht | 82.4 g  |               |             |

### Temperaturen

|                    |                |                     |                                       |
|--------------------|----------------|---------------------|---------------------------------------|
| Lagertemperatur    | -25 °C...55 °C | Umgebungstemperatur | -25 °C...55 °C                        |
| Betriebstemperatur |                | Feuchtigkeit        | 5...85 % rel. Feuchte, keine Betauung |

### Umweltanforderungen

|                         |                            |
|-------------------------|----------------------------|
| RoHS-Konformitätsstatus | Konform ohne Ausnahme      |
| REACH SVHC              | Keine SVHC über 0,1 Gew.-% |

### Bemessungsdaten UL

|                        |         |
|------------------------|---------|
| Zertifikat-Nr. (cURus) | E312083 |
|------------------------|---------|

### Steuerseite

|                    |          |                  |                                  |
|--------------------|----------|------------------|----------------------------------|
| Nennsteuerspannung | 115 V AC | Nennstrom AC     | 29.8 mA (50 Hz), 25,4 mA (60 Hz) |
| Nennleistung       | 2,7 VA   | Spulenwiderstand | 1250 Ω ± 10 %                    |
| Statusanzeige      | LED rot  |                  |                                  |

### Lastseite

|                                  |                                  |                                  |                      |
|----------------------------------|----------------------------------|----------------------------------|----------------------|
| Nennschaltspannung               | 250 V AC                         | Dauerstrom                       | 10 A                 |
| max. Schaltfrequenz bei Nennlast | 0.1 Hz                           | Schaltspannung AC, max.          | 250 V                |
| Einschaltstrom                   | 50 A / 50 ms                     | Schaltleistung AC (ohmsch), max. | 2500 VA              |
| Schaltleistung DC (ohmsch), max. | 240 W @ 24 V                     | Einschaltverzögerung             | <30 ms               |
| Ausschaltverzögerung             | <20 ms                           | Kontaktausführung                | 2 CO contact (AgSnO) |
| Mechanische Lebensdauer          | 10 x 10 <sup>6</sup> Schaltungen | min. Schaltleistung              | 10 mA @ 12 V         |

### Allgemeine Daten

|  |                               |                      |  |
|--|-------------------------------|----------------------|--|
| Prüftaste vorhanden                          | Nein                          |                      |  |
| Mechanische Schaltstellungsanzeige           | Ja                            |                      |  |
| Farbe  | transparent                   |                      |  |
| Komponente mit Brennbarkeitsklasse nach UL94 | Komponente                    | Relais Statusanzeige |  |
|  | Brennbarkeitsklasse nach UL94 | HB                   |  |
|  | Komponente                    | Relaisgrundkörper    |  |
|  | Brennbarkeitsklasse nach UL94 | V-0                  |  |
|  | Komponente                    | Relaishaube          |  |

**Technische Daten**

| Brennbarkeitsklasse nach UL94

V-2

**Isolationskoordination**

|   |                    |   |                    |
|---|--------------------|---|--------------------|
| Bemessungsspannung                              | 250 V              | Verschmutzungsgrad                          | 3                  |
| Überspannungskategorie                          | III                | Isolierstoffgruppe                          | IIIa               |
| Kriech- und Luftstrecke Steuerseite - Lastseite | ≥ 4 mm             | Spannungsfestigkeit Steuerseite - Lastseite | 2,5 kVeff / 1 Min. |
| Spannungsfestigkeit benachbarte Kontakte        | 2,5 kVeff / 1 Min. | Spannungsfestigkeit offener Kontakt         | 1,2 kVeff / 1 min  |
| Stehstoßspannung                                | 4 kV (1,2/50 µs)   | Schutzart                                   | IP20               |

**Erweiterte Angaben Zulassungen / Normen**

Zertifikat-Nr. (cURus) E312083

**Anschlussdaten**

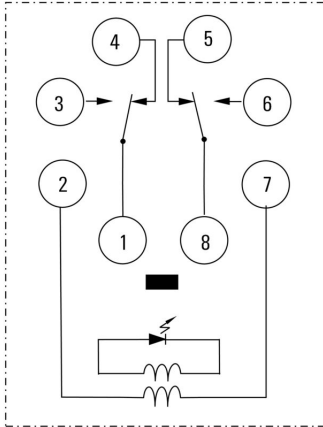
Leiteranschlussstechnik Steckanschluss

**Klassifikationen**

|             |             |             |             |
|-------------|-------------|-------------|-------------|
| ETIM 8.0    | EC001437    | ETIM 9.0    | EC001437    |
| ETIM 10.0   | EC001437    | ECLASS 14.0 | 27-37-16-01 |
| ECLASS 15.0 | 27-37-16-01 |             |             |

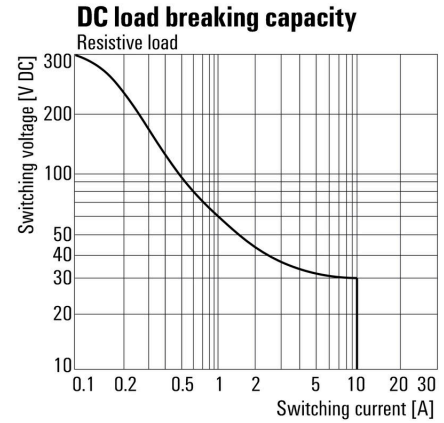
**Zeichnungen**

**Schaltbild**



Ansicht auf Pins von unten

**Diagramm**



Lastgrenzkurve DC Ohmsche Last

**Diagramm**



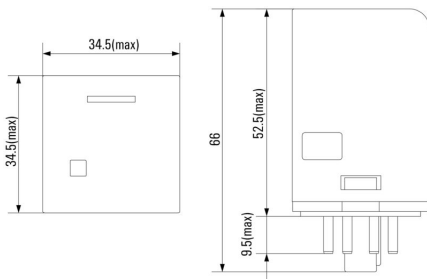
Elektrische Lebensdauer

**Diagramm**

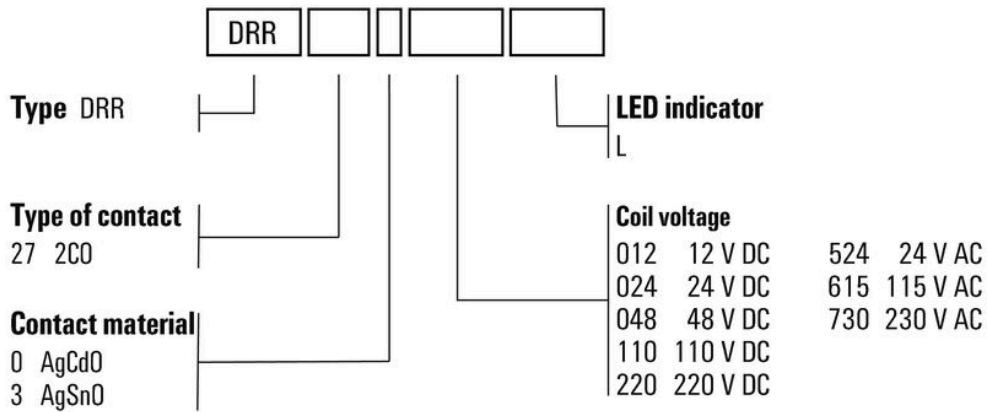


Betriebsspannungsbereich AC

**Maßbild**



**Sonstiges**



Typenschlüssel

## DRR273615L

**Weidmüller Interface GmbH & Co. KG**  
 Klingenbergstraße 26  
 D-32758 Detmold  
 Germany

www.weidmueller.com

## Zubehör

### Buchsen



Relaissockel für Relais der D-SERIES DRR

- 2 oder 3 Wechsler
- Schraubanschluss

### Allgemeine Bestelldaten

|            |                            |   |
|------------|----------------------------|---|
| Art        | SRD 2CO ECO                | Ausführung  |
| Best.-Nr.  | <a href="#">1132810000</a> | D-SERIES DRR, Relaissockel, Anzahl Kontakte: 2, Wechsler, |
| GTIN (EAN) | 4032248952663              | Dauerstrom: 12 A, Schraubanschluss                        |
| VPE        | 10 ST                      |   |

### Schutzmodule



Steckbare Schutzmodule für die D-SERIES Relaissockel mit optionalen Schutzfunktionen.

- Mit Freilaufdiode oder RC-Filter

### Allgemeine Bestelldaten

|            |                            |  |
|------------|----------------------------|--|
| Art        | RIM 5 6/230VAC             | Ausführung   |
| Best.-Nr.  | <a href="#">1174670000</a> | D-SERIES, RC-Filter, Nennsteuerspannung: 6...230 V AC, |
| GTIN (EAN) | 4032248971312              | Steckanschluss   |
| VPE        | 10 ST                      |  |

### Haltebügel



Haltebügel für die Relais aus der D-SERIES DRR

- Haltebügel Metall

### Allgemeine Bestelldaten

|            |                            |                          |
|------------|----------------------------|--------------------------|
| Art        | DRR CLIP M                 | Ausführung               |
| Best.-Nr.  | <a href="#">1134160000</a> | D-SERIES DRR, Haltebügel |
| GTIN (EAN) | 4032248953479              |                          |
| VPE        | 10 ST                      |                          |

### Neutral



ESG ist der bewährte Markierer im MultiCard-Format für viele Elektrogeräte namhafter Hersteller. Der Markierer ermöglicht eine hochwertige und kontrastreiche Gerätebeschriftung.

Es sind verschiedene Typen für Geräte von Herstellern wie Siemens, ABB, Beckhoff usw. verfügbar.

Die Vorteile auf einen Blick:

- Universell einsetzbare, selbstklebende Schilder oder aufrastbar, je nach Typ
  - Für aneinandergereihte Geräte, wie z. B. Leitungsschutzschaltern, bieten wir ESG zum Aufrasten auf eine Schildschiene an
  - Individueller Druck in Laserqualität nach Angabe
- Für Sonderdruck: Bitte senden Sie uns für ihre Beschriftungsvorgaben eine Datei unserer Beschriftungssoftware M-Print PRO oder M-Print PRO Online (ohne Installation).

### Allgemeine Bestelldaten

|            |                            |   |
|------------|----------------------------|---|
| Art        | ESG 6/15 K MC NE WS        | Ausführung  |
| Best.-Nr.  | <a href="#">1880100000</a> | ESG, Gerätemarkierer x 15 mm, PA 66, Farbe: weiß, selbstklebend |
| GTIN (EAN) | 4032248478781              |   |
| VPE        | 200 ST                     |   |
| Art        | ESG 6/15 K MC NE GE        | Ausführung  |
| Best.-Nr.  | <a href="#">1880130000</a> | ESG, Gerätemarkierer x 15 mm, PA 66, Farbe: gelb, selbstklebend |
| GTIN (EAN) | 4032248478910              |   |
| VPE        | 200 ST                     |   |
| Art        | ESG 6/17 K MC NE GE        | Ausführung  |
| Best.-Nr.  | <a href="#">1880110000</a> | ESG, Gerätemarkierer x 17 mm, PA 66, Farbe: gelb, selbstklebend |
| GTIN (EAN) | 4032248478798              |   |
| VPE        | 200 ST                     |   |
| Art        | ESG 6/17 K MC NE WS        | Ausführung  |
| Best.-Nr.  | <a href="#">1880120000</a> | ESG, Gerätemarkierer x 17 mm, PA 66, Farbe: weiß, selbstklebend |
| GTIN (EAN) | 4032248478804              |   |
| VPE        | 200 ST                     |   |
| Art        | ESG 9/11 K MC NE WS        | Ausführung  |
| Best.-Nr.  | <a href="#">1857440000</a> | ESG, Gerätemarkierer x 11 mm, PA 66, Farbe: weiß, selbstklebend |
| GTIN (EAN) | 4032248402731              |   |
| VPE        | 200 ST                     |   |

## Zubehör

### Neutral hinterklebt



SM ist ein MultiCard Markierer zur Identifizierung von Befehls- und Meldegeräten. Die Schilder werden in die Halter eingerastet oder mit der bereits aufgebrachten Klebefolie befestigt. Mit den Beschriftungssystemen PrintJet CONNECT oder Plotter lassen sich individuelle Schilder erstellen.

- Bedarfsgerechte und schnelle Eigenfertigung
  - Keine Lagerhaltung von teuren Standardschildern erforderlich
  - Hochresistente Druckqualität mit dem PrintJet als Graviersatz
  - Für extreme Ansprüche empfehlen wir die Schutzfolie ETO SM
  - Halter sind einsetzbar für Drucktaster Ø 22 mm oder 30 mm von Siemens, ABB, Moeller und Télémecanique
- Für Sonderdruck: Bitte senden Sie uns für ihre Beschriftungsvorgaben eine Datei unserer Beschriftungssoftware M-Print PRO oder M-Print PRO Online (ohne Installation).

### Allgemeine Bestelldaten

|            |                            |  |
|------------|----------------------------|--|
| Art        | SM 18/9.5 K MC NE WS       | Ausführung   |
| Best.-Nr.  | <a href="#">1248580000</a> | SwitchMark, Gerätemarkierer, 9,5 x 18 mm, weiß               |
| GTIN (EAN) | 4050118038965              |  |
| VPE        | 200 ST                     |  |
| Art        | SM 18/9.5 K MC NE GR       | Ausführung   |
| Best.-Nr.  | <a href="#">1248610000</a> | SwitchMark, Gerätemarkierer, 9,5 x 18 mm, grau               |
| GTIN (EAN) | 4050118038675              |  |
| VPE        | 200 ST                     |  |
| Art        | SM 18/9.5 K MC NE GE       | Ausführung   |
| Best.-Nr.  | <a href="#">1248590000</a> | SwitchMark, Gerätemarkierer, 9,5 x 18 mm, Siemens 3 SB, gelb |
| GTIN (EAN) | 4050118038958              |  |
| VPE        | 200 ST                     |  |

### ESG 6/15



Langlebigkeit gewährleistet: ESG

Die verschiedenfarbigen und -formatigen Etiketten sind mit einer stark klebenden Schicht versehen, sodass beste Haftung auf dem Untergrund garantiert ist. Doppelt laminiertes Polyester macht das Ausgangsmaterial sehr dünn und zugleich enorm reißfest.

Ihre Vorteile mit MultiMark

- „Verschiedene Materialien für unterschiedlichste Anforderungen“
- Einsetzbar für Betriebsmittel vieler Hersteller
- Gerätemarkierer im vertrauten Design

### Allgemeine Bestelldaten

|            |                            |                                       |
|------------|----------------------------|---------------------------------------|
| Art        | ESG 6/15 MM WS             | Ausführung                            |
| Best.-Nr.  | <a href="#">2619940000</a> | ESG, Gerätemarkierer, 6 x 15 mm, weiß |
| GTIN (EAN) | 4050118626148              |                                       |
| VPE        | 3000 ST                    |                                       |

**ESG 6/17**

Langlebigkeit gewährleistet: ESG

Die verschiedenfarbigen und -formatigen Etiketten sind mit einer stark klebenden Schicht versehen, sodass beste Haftung auf dem Untergrund garantiert ist. Doppelt laminiertes Polyester macht das Ausgangsmaterial sehr dünn und zugleich enorm reißfest.

Ihre Vorteile mit MultiMark

- „Verschiedene Materialien für unterschiedlichste Anforderungen“
- Einsetzbar für Betriebsmittel vieler Hersteller
- Gerätemarkierer im vertrauten Design

**Allgemeine Bestelldaten**

|            |                            |                                       |
|------------|----------------------------|---------------------------------------|
| Art        | ESG 6/17 MM WS             | Ausführung                            |
| Best.-Nr.  | <a href="#">2005100000</a> | ESG, Gerätemarkierer, 6 x 17 mm, weiß |
| GTIN (EAN) | 4050118390728              |                                       |
| VPE        | 3000 ST                    |                                       |

## Gegenstücke

### Buchsen



Relaissockel für Relais der D-SERIES DRR

- 2 oder 3 Wechsler
- Schraubanschluss

### Allgemeine Bestelldaten

|            |                            |   |
|------------|----------------------------|---|
| Art        | SRD 2CO ECO                | Ausführung  |
| Best.-Nr.  | <a href="#">1132810000</a> | D-SERIES DRR, Relaissockel, Anzahl Kontakte: 2, Wechsler, |
| GTIN (EAN) | 4032248952663              | Dauerstrom: 12 A, Schraubanschluss                        |
| VPE        | 10 ST                      |   |