

Produktbild

Abbildung ähnlich

Einzelrelais aus der D-SERIES DRR

- 2 CO Kontakte
- Wahlweise AC- oder DC-Spulen
- Mit integrierter Status-LED

Allgemeine Bestelldaten

Ausführung	D-SERIES DRR, Relais, Anzahl Kontakte: 2, Wechsler AgSnO, Nennsteuerspannung: 24 V AC, Dauerstrom: 10 A, Steckanschluss, Prüftaste vorhanden: Nein
Best.-Nr.	2765310000
Art	DRR273524L
GTIN (EAN)	4064675076889
VPE	10 ST

Technische Daten

Zulassungen

Zulassungen



ROHS	Konform
UL File Number Search	UL Webseite
Zertifikat-Nr. (cURus)	E312083

Abmessungen und Gewichte

Tiefe	66 mm	Tiefe (inch)	2.5984 inch
Höhe	34.5 mm	Höhe (inch)	1.3583 inch
Breite	34.5 mm	Breite (inch)	1.3583 inch
Nettogewicht	82.4 g		

Temperaturen

Lagertemperatur	-25 °C...55 °C	Umgebungstemperatur	-25 °C...55 °C
Betriebstemperatur		Feuchtigkeit	5...85 % rel. Feuchte, keine Betauung

Umweltanforderungen

RoHS-Konformitätsstatus	Konform ohne Ausnahme
REACH SVHC	Keine SVHC über 0,1 Gew.-%

Bemessungsdaten UL

Zertifikat-Nr. (cURus)	E312083
------------------------	---------

Steuerseite

Nennsteuerspannung	24 V AC	Nennstrom AC	130 mA (50 Hz), 116 mA (60 Hz)
Nennleistung	2,7 VA	Spulenwiderstand	62.5 Ω ± 10 %
Statusanzeige	LED rot		

Lastseite

Nennschaltspannung	250 V AC	Dauerstrom	10 A
max. Schaltfrequenz bei Nennlast	0.1 Hz	Schaltspannung AC, max.	250 V
Einschaltstrom	50 A / 50 ms	Schaltleistung AC (ohmsch), max.	2500 VA
Schaltleistung DC (ohmsch), max.	240 W @ 24 V	Einschaltverzögerung	<30 ms
Ausschaltverzögerung	<20 ms	Kontaktausführung	2 CO contact (AgSnO)
Mechanische Lebensdauer	10 x 10 ⁶ Schaltungen	min. Schaltleistung	10 mA @ 12 V

Allgemeine Daten

Prüftaste vorhanden	Nein	
Mechanische Schaltstellungsanzeige	Ja	
Farbe	transparent	
Komponente mit Brennbarkeitsklasse nach UL94	Komponente	Relais Statusanzeige
	Brennbarkeitsklasse nach UL94	HB
	Komponente	Relaisgrundkörper
	Brennbarkeitsklasse nach UL94	V-0
	Komponente	Relaishaube

Technische Daten

Brennbarkeitsklasse nach UL94

V-2

Isolationskoordination

Bemessungsspannung	250 V	Verschmutzungsgrad	3
Überspannungskategorie	III	Isolierstoffgruppe	IIIa
Kriech- und Luftstrecke Steuerseite - Lastseite	≥ 4 mm	Spannungsfestigkeit Steuerseite - Lastseite	2,5 kVeff / 1 Min.
Spannungsfestigkeit benachbarte Kontakte	2,5 kVeff / 1 Min.	Spannungsfestigkeit offener Kontakt	1,2 kVeff / 1 min
Stehstoßspannung	4 kV (1,2/50 µs)	Schutzart	IP20

Erweiterte Angaben Zulassungen / Normen

Zertifikat-Nr. (cURus) E312083

Anschlussdaten

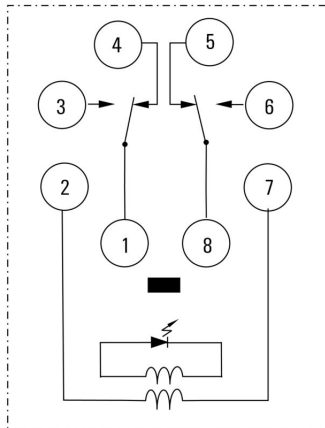
Leiteranschlusstechnik Steckanschluss

Klassifikationen

ETIM 8.0	EC001437	ETIM 9.0	EC001437
ETIM 10.0	EC001437	ECLASS 14.0	27-37-16-01
ECLASS 15.0	27-37-16-01		

Zeichnungen

Schaltbild



Ansicht auf Pins von unten

Diagramm



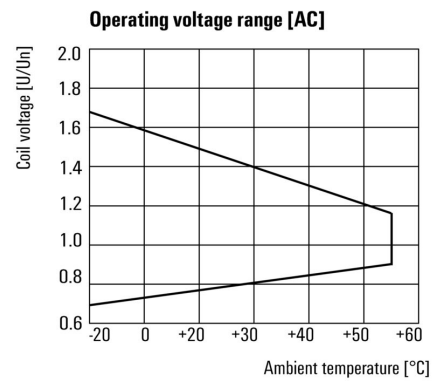
Lastgrenzkurve DC Ohmsche Last

Diagramm



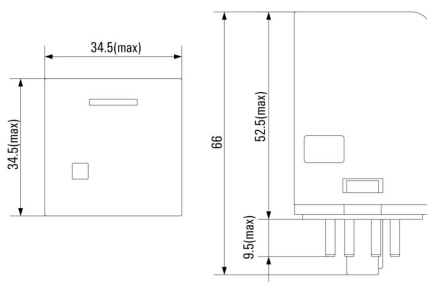
Elektrische Lebensdauer

Diagramm

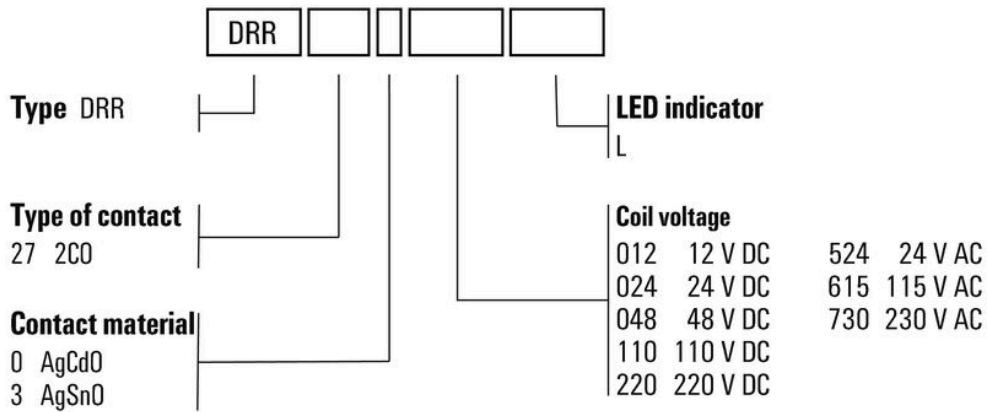


Betriebsspannungsbereich AC

Maßbild



Sonstiges



Typenschlüssel

DRR273524L

Weidmüller Interface GmbH & Co. KG
 Klingenbergstraße 26
 D-32758 Detmold
 Germany

Zubehör

www.weidmueller.com

Buchsen



Relaissockel für Relais der D-SERIES DRR

- 2 oder 3 Wechsler
- Schraubanschluss

Allgemeine Bestelldaten

Art	SRD 2CO ECO	Ausführung
Best.-Nr.	1132810000	D-SERIES DRR, Relaissockel, Anzahl Kontakte: 2, Wechsler,
GTIN (EAN)	4032248952663	Dauerstrom: 12 A, Schraubanschluss
VPE	10 ST	

Schutzmodule



Steckbare Schutzmodule für die D-SERIES Relaissockel mit optionalen Schutzfunktionen.

- Mit Freilaufdiode oder RC-Filter

Allgemeine Bestelldaten

Art	RIM 5 6/230VAC	Ausführung
Best.-Nr.	1174670000	D-SERIES, RC-Filter, Nennsteuerspannung: 6...230 V AC,
GTIN (EAN)	4032248971312	Steckanschluss
VPE	10 ST	

Haltebügel



Haltebügel für die Relais aus der D-SERIES DRR

- Haltebügel Metall

Allgemeine Bestelldaten

Art	DRR CLIP M	Ausführung
Best.-Nr.	1134160000	D-SERIES DRR, Haltebügel
GTIN (EAN)	4032248953479	
VPE	10 ST	

Neutral



ESG ist der bewährte Markierer im MultiCard-Format für viele Elektrogeräte namhafter Hersteller. Der Markierer ermöglicht eine hochwertige und kontrastreiche Gerätebeschriftung.

Es sind verschiedene Typen für Geräte von Herstellern wie Siemens, ABB, Beckhoff usw. verfügbar.

Die Vorteile auf einen Blick:

- Universell einsetzbare, selbstklebende Schilder oder aufrastbar, je nach Typ
 - Für aneinandergereihte Geräte, wie z. B. Leitungsschutzschaltern, bieten wir ESG zum Aufrasten auf eine Schildschiene an
 - Individueller Druck in Laserqualität nach Angabe
- Für Sonderdruck: Bitte senden Sie uns für ihre Beschriftungsvorgaben eine Datei unserer Beschriftungssoftware M-Print PRO oder M-Print PRO Online (ohne Installation).

Allgemeine Bestelldaten

Art	ESG 6/15 K MC NE WS	Ausführung
Best.-Nr.	1880100000	ESG, Gerätemarkierer x 15 mm, PA 66, Farbe: weiß, selbstklebend
GTIN (EAN)	4032248478781	
VPE	200 ST	
Art	ESG 6/15 K MC NE GE	Ausführung
Best.-Nr.	1880130000	ESG, Gerätemarkierer x 15 mm, PA 66, Farbe: gelb, selbstklebend
GTIN (EAN)	4032248478910	
VPE	200 ST	
Art	ESG 6/17 K MC NE GE	Ausführung
Best.-Nr.	1880110000	ESG, Gerätemarkierer x 17 mm, PA 66, Farbe: gelb, selbstklebend
GTIN (EAN)	4032248478798	
VPE	200 ST	
Art	ESG 6/17 K MC NE WS	Ausführung
Best.-Nr.	1880120000	ESG, Gerätemarkierer x 17 mm, PA 66, Farbe: weiß, selbstklebend
GTIN (EAN)	4032248478804	
VPE	200 ST	
Art	ESG 9/11 K MC NE WS	Ausführung
Best.-Nr.	1857440000	ESG, Gerätemarkierer x 11 mm, PA 66, Farbe: weiß, selbstklebend
GTIN (EAN)	4032248402731	
VPE	200 ST	

Zubehör

Neutral hinterklebt



SM ist ein MultiCard Markierer zur Identifizierung von Befehls- und Meldegeräten. Die Schilder werden in die Halter eingerastet oder mit der bereits aufgebrachten Klebefolie befestigt. Mit den Beschriftungssystemen PrintJet CONNECT oder Plotter lassen sich individuelle Schilder erstellen.

- Bedarfsgerechte und schnelle Eigenfertigung
 - Keine Lagerhaltung von teuren Standardschildern erforderlich
 - Hochresistente Druckqualität mit dem PrintJet als Graviersatz
 - Für extreme Ansprüche empfehlen wir die Schutzfolie ETO SM
 - Halter sind einsetzbar für Drucktaster Ø 22 mm oder 30 mm von Siemens, ABB, Moeller und Télémecanique
- Für Sonderdruck: Bitte senden Sie uns für ihre Beschriftungsvorgaben eine Datei unserer Beschriftungssoftware M-Print PRO oder M-Print PRO Online (ohne Installation).

Allgemeine Bestelldaten

Art	SM 18/9.5 K MC NE WS	Ausführung
Best.-Nr.	1248580000	SwitchMark, Gerätemarkierer, 9,5 x 18 mm, weiß
GTIN (EAN)	4050118038965	
VPE	200 ST	
Art	SM 18/9.5 K MC NE GR	Ausführung
Best.-Nr.	1248610000	SwitchMark, Gerätemarkierer, 9,5 x 18 mm, grau
GTIN (EAN)	4050118038675	
VPE	200 ST	
Art	SM 18/9.5 K MC NE GE	Ausführung
Best.-Nr.	1248590000	SwitchMark, Gerätemarkierer, 9,5 x 18 mm, Siemens 3 SB, gelb
GTIN (EAN)	4050118038958	
VPE	200 ST	

ESG 6/15



Langlebigkeit gewährleistet: ESG

Die verschiedenfarbigen und -formatigen Etiketten sind mit einer stark klebenden Schicht versehen, sodass beste Haftung auf dem Untergrund garantiert ist. Doppelt laminiertes Polyester macht das Ausgangsmaterial sehr dünn und zugleich enorm reißfest.

Ihre Vorteile mit MultiMark

- „Verschiedene Materialien für unterschiedlichste Anforderungen“
- Einsetzbar für Betriebsmittel vieler Hersteller
- Gerätemarkierer im vertrauten Design

Allgemeine Bestelldaten

Art	ESG 6/15 MM WS	Ausführung
Best.-Nr.	2619940000	ESG, Gerätemarkierer, 6 x 15 mm, weiß
GTIN (EAN)	4050118626148	
VPE	3000 ST	

ESG 6/17

Langlebigkeit gewährleistet: ESG

Die verschiedenfarbigen und -formatigen Etiketten sind mit einer stark klebenden Schicht versehen, sodass beste Haftung auf dem Untergrund garantiert ist. Doppelt laminiertes Polyester macht das Ausgangsmaterial sehr dünn und zugleich enorm reißfest.

Ihre Vorteile mit MultiMark

- „Verschiedene Materialien für unterschiedlichste Anforderungen“
- Einsetzbar für Betriebsmittel vieler Hersteller
- Gerätemarkierer im vertrauten Design

Allgemeine Bestelldaten

Art	ESG 6/17 MM WS	Ausführung
Best.-Nr.	2005100000	ESG, Gerätemarkierer, 6 x 17 mm, weiß
GTIN (EAN)	4050118390728	
VPE	3000 ST	

Gegenstücke

Buchsen



Relaissockel für Relais der D-SERIES DRR

- 2 oder 3 Wechsler
- Schraubanschluss

Allgemeine Bestelldaten

Art	SRD 2CO ECO	Ausführung
Best.-Nr.	1132810000	D-SERIES DRR, Relaissockel, Anzahl Kontakte: 2, Wechsler,
GTIN (EAN)	4032248952663	Dauerstrom: 12 A, Schraubanschluss
VPE	10 ST	