

### Produktbild



Abbildung ähnlich



Einzelrelais aus der D-SERIES DRL

- 4 Wechsler
- Wahlweise AC- oder DC-Spulen
- Mit integrierter Status-LED

### Allgemeine Bestelldaten

Ausführung	D-SERIES DRL, Relais, Anzahl Kontakte: 4, Wechsler AgSnO, Nennsteuerspannung: 48 V DC, Dauerstrom: 10 A, Flachstecker-Anschlüsse (4,8 mm x 0,5 mm), Prüftaste vorhanden: Nein
Best.-Nr.	<a href="#">2765280000</a>
Art	DRL573048L
GTIN (EAN)	4064675076919
VPE	10 ST

## Technische Daten

### Zulassungen

Zulassungen



ROHS	Konform
UL File Number Search	<a href="#">UL Webseite</a>
Zertifikat-Nr. (cURus)	E312083

### Abmessungen und Gewichte

Tiefe	36 mm	Tiefe (inch)	1.4173 inch
Höhe	28 mm	Höhe (inch)	1.1024 inch
Breite	41.5 mm	Breite (inch)	1.6339 inch
Nettogewicht	70.2 g		

### Temperaturen

Lagertemperatur	-25 °C...55 °C	Umgebungstemperatur	-25 °C...55 °C
Betriebstemperatur		Feuchtigkeit	35 % bis 85 % rel. Luftfeuchtigkeit

### Umweltanforderungen

RoHS-Konformitätsstatus	Konform ohne Ausnahme
REACH SVHC	Keine SVHC über 0,1 Gew.-%

### Bemessungsdaten UL

Zertifikat-Nr. (cURus)	E312083
------------------------	---------

### Steuerseite

Nennsteuerspannung	48 V DC	Nennstrom DC	31,2 mA
Nennleistung	1,5 W	Spulenwiderstand	1500 Ω ± 10 %
Statusanzeige	LED grün		

### Lastseite

Nennschaltspannung	250 V AC	Dauerstrom	10 A
max. Schaltfrequenz bei Nennlast	0.1 Hz	Schaltspannung AC, max.	250 V
Einschaltstrom	50 A / 50 ms	Schaltleistung AC (ohmsch), max.	2500 VA
Schaltleistung DC (ohmsch), max.	300 W @ 24 V	Einschaltverzögerung	<20 ms
Ausschaltverzögerung	<20 ms	Kontaktausführung	4 CO contact (AgSnO)
Mechanische Lebensdauer	10 x 10 <sup>6</sup> Schaltungen	min. Schaltleistung	10 mA @ 12 V

### Allgemeine Daten

Prüftaste vorhanden	Nein	
Mechanische Schaltstellungsanzeige	Ja	
Farbe	transparent	
Komponente mit Brennbarkeitsklasse nach UL94	Komponente	Relaishaube
	Brennbarkeitsklasse nach UL94	V-2
	Komponente	Relaisgrundkörper
	Brennbarkeitsklasse nach UL94	V-0
	Komponente	Relais Statusanzeige
	Brennbarkeitsklasse nach UL94	HB

**Technische Daten****Isolationskoordination**

Bemessungsspannung	250 V	Verschmutzungsgrad	3
Überspannungskategorie	III	Isolierstoffgruppe	IIIa
Kriech- und Luftstrecke Steuerseite - Lastseite	≥ 4 mm	Spannungsfestigkeit Steuerseite - Lastseite	2,5 kVeff / 1 min
Spannungsfestigkeit benachbarte Kontakte	2 kVeff / 1 min	Spannungsfestigkeit offener Kontakt	1,2 kVeff / 1 min
Stehstoßspannung	5 kV (1,2/50 µs)	Schutzart	IP20

**Erweiterte Angaben Zulassungen / Normen**

Zertifikat-Nr. (cURus)	E312083
------------------------	---------

**Anschlussdaten**

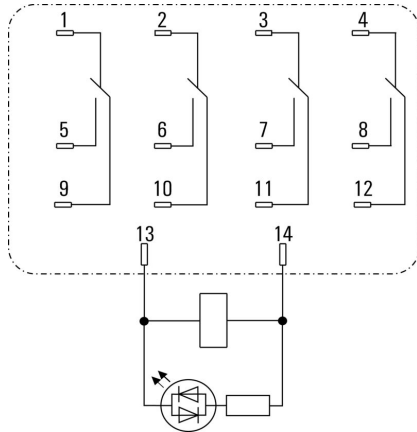
Leiteranschlusstechnik	Flachstecker-Anschlüsse (4,8 mm x 0,5 mm)
------------------------	--

**Klassifikationen**

ETIM 8.0	EC001437	ETIM 9.0	EC001437
ETIM 10.0	EC001437	ECLASS 14.0	27-37-16-01
ECLASS 15.0	27-37-16-01		

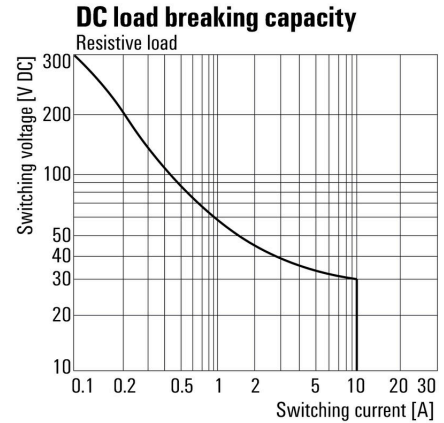
Zeichnungen

Schaltbild



Ansicht auf Pins von unten

Lastgrenzkurve DC



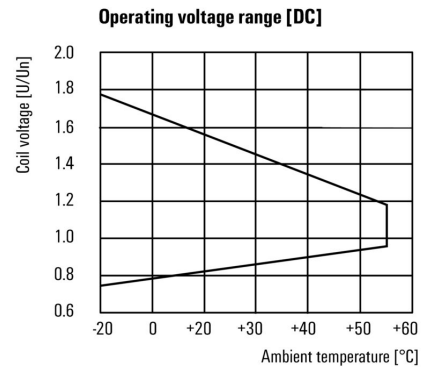
Lastgrenzkurve DC Ohmsche Last

Diagramm



Elektrische Lebensdauer

Diagramm



Betriebsspannungsbereich DC

Maßbild



**Zeichnungen**

**Sonstiges**



Typenschlüssel

## DRL573048L

**Weidmüller Interface GmbH & Co. KG**  
 Klingenbergstraße 26  
 D-32758 Detmold  
 Germany

## Zubehör

www.weidmueller.com

### Buchsen



- Relaissockel für Relais der D-SERIES DRL
- 2, 3 und 4 Wechsler
  - Schraubanschluss

### Allgemeine Bestelldaten

Art	SLD F 4CO	Ausführung
Best.-Nr.	<a href="#">7760056227</a>	D-SERIES DRL, Relaissockel, Anzahl Kontakte: 4, Wechsler,
GTIN (EAN)	6944 169634031	Dauerstrom: 10 A, Schraubanschluss
VPE	10 ST	

### Haltebügel



- Haltebügel für die Relais aus der D-SERIES DRL
- Haltebügel Metall

### Allgemeine Bestelldaten

Art	SLD CLIP 4CO M	Ausführung
Best.-Nr.	<a href="#">7760056235</a>	D-SERIES, Haltebügel
GTIN (EAN)	6944 169634055	
VPE	10 ST	

### Schutzmodule



- Steckbare Schutzmodule für die D-SERIES Relaissockel mit optionalen Schutzfunktionen.
- Mit Freilaufdiode oder RC-Filter

### Allgemeine Bestelldaten

Art	RIM 5 6/230VDC	Ausführung
Best.-Nr.	<a href="#">1174650000</a>	D-SERIES, Freilaufdiode, Nennsteuerspannung: 6...230 V DC,
GTIN (EAN)	4032248971305	Steckanschluss
VPE	10 ST	

### Neutral



ESG ist der bewährte Markierer im MultiCard-Format für viele Elektrogeräte namhafter Hersteller. Der Markierer ermöglicht eine hochwertige und kontrastreiche Gerätebeschriftung.

Es sind verschiedene Typen für Geräte von Herstellern wie Siemens, ABB, Beckhoff usw. verfügbar.

Die Vorteile auf einen Blick:

- Universell einsetzbare, selbstklebende Schilder oder aufrastbar, je nach Typ
  - Für aneinandergereihte Geräte, wie z. B. Leitungsschutzschaltern, bieten wir ESG zum Aufrasten auf eine Schildschiene an
  - Individueller Druck in Laserqualität nach Angabe
- Für Sonderdruck: Bitte senden Sie uns für ihre Beschriftungsvorgaben eine Datei unserer Beschriftungssoftware M-Print PRO oder M-Print PRO Online (ohne Installation).

### Allgemeine Bestelldaten

Art	ESG 6/15 K MC NE WS	Ausführung
Best.-Nr.	<a href="#">1880100000</a>	ESG, Gerätemarkierer x 15 mm, PA 66, Farbe: weiß, selbstklebend
GTIN (EAN)	4032248478781	
VPE	200 ST	
Art	ESG 6/15 K MC NE GE	Ausführung
Best.-Nr.	<a href="#">1880130000</a>	ESG, Gerätemarkierer x 15 mm, PA 66, Farbe: gelb, selbstklebend
GTIN (EAN)	4032248478910	
VPE	200 ST	
Art	ESG 6/17 K MC NE GE	Ausführung
Best.-Nr.	<a href="#">1880110000</a>	ESG, Gerätemarkierer x 17 mm, PA 66, Farbe: gelb, selbstklebend
GTIN (EAN)	4032248478798	
VPE	200 ST	
Art	ESG 6/17 K MC NE WS	Ausführung
Best.-Nr.	<a href="#">1880120000</a>	ESG, Gerätemarkierer x 17 mm, PA 66, Farbe: weiß, selbstklebend
GTIN (EAN)	4032248478804	
VPE	200 ST	
Art	ESG 9/11 K MC NE WS	Ausführung
Best.-Nr.	<a href="#">1857440000</a>	ESG, Gerätemarkierer x 11 mm, PA 66, Farbe: weiß, selbstklebend
GTIN (EAN)	4032248402731	
VPE	200 ST	

### Neutral hinterklebt



SM ist ein MultiCard Markierer zur Identifizierung von Befehls- und Meldegeräten. Die Schilder werden in die Halter eingerastet oder mit der bereits aufgebrachten Klebefolie befestigt. Mit den Beschriftungssystemen PrintJet CONNECT oder Plotter lassen sich individuelle Schilder erstellen.

- Bedarfsgerechte und schnelle Eigenfertigung
  - Keine Lagerhaltung von teuren Standardschildern erforderlich
  - Hochresistente Druckqualität mit dem PrintJet als Graviersatz
  - Für extreme Ansprüche empfehlen wir die Schutzfolie ETO SM
  - Halter sind einsetzbar für Drucktaster Ø 22 mm oder 30 mm von Siemens, ABB, Moeller und Télémecanique
- Für Sonderdruck: Bitte senden Sie uns für ihre Beschriftungsvorgaben eine Datei unserer Beschriftungssoftware M-Print PRO oder M-Print PRO Online (ohne Installation).

### Allgemeine Bestelldaten

Art	SM 18/9.5 K MC NE WS	Ausführung
Best.-Nr.	<a href="#">1248580000</a>	SwitchMark, Gerätemarkierer, 9,5 x 18 mm, weiß
GTIN (EAN)	4050118038965	
VPE	200 ST	
Art	SM 18/9.5 K MC NE GR	Ausführung
Best.-Nr.	<a href="#">1248610000</a>	SwitchMark, Gerätemarkierer, 9,5 x 18 mm, grau
GTIN (EAN)	4050118038675	
VPE	200 ST	
Art	SM 18/9.5 K MC NE GE	Ausführung
Best.-Nr.	<a href="#">1248590000</a>	SwitchMark, Gerätemarkierer, 9,5 x 18 mm, Siemens 3 SB, gelb
GTIN (EAN)	4050118038958	
VPE	200 ST	

### ESG 6/15



Langlebigkeit gewährleistet: ESG

Die verschiedenfarbigen und -formatigen Etiketten sind mit einer stark klebenden Schicht versehen, sodass beste Haftung auf dem Untergrund garantiert ist. Doppelt laminiertes Polyester macht das Ausgangsmaterial sehr dünn und zugleich enorm reißfest.

Ihre Vorteile mit MultiMark

- „Verschiedene Materialien für unterschiedlichste Anforderungen“
- Einsetzbar für Betriebsmittel vieler Hersteller
- Gerätemarkierer im vertrauten Design

### Allgemeine Bestelldaten

Art	ESG 6/15 MM WS	Ausführung
Best.-Nr.	<a href="#">2619940000</a>	ESG, Gerätemarkierer, 6 x 15 mm, weiß
GTIN (EAN)	4050118626148	
VPE	3000 ST	

**ESG 6/17**

Langlebigkeit gewährleistet: ESG

Die verschiedenfarbigen und -formatigen Etiketten sind mit einer stark klebenden Schicht versehen, sodass beste Haftung auf dem Untergrund garantiert ist. Doppelt laminiertes Polyester macht das Ausgangsmaterial sehr dünn und zugleich enorm reißfest.

Ihre Vorteile mit MultiMark

- „Verschiedene Materialien für unterschiedlichste Anforderungen“
- Einsetzbar für Betriebsmittel vieler Hersteller
- Gerätemarkierer im vertrauten Design

**Allgemeine Bestelldaten**

Art	ESG 6/17 MM WS	Ausführung
Best.-Nr.	<a href="#">2005100000</a>	ESG, Gerätemarkierer, 6 x 17 mm, weiß
GTIN (EAN)	4050118390728	
VPE	3000 ST	

## Gegenstücke

### Buchsen



Relaissockel für Relais der D-SERIES DRL

- 2, 3 und 4 Wechsler
- Schraubanschluss

### Allgemeine Bestelldaten

Art	SLD F 4CO	Ausführung
Best.-Nr.	<a href="#">7760056227</a>	D-SERIES DRL, Relaissockel, Anzahl Kontakte: 4, Wechsler,
GTIN (EAN)	6944169634031	Dauerstrom: 10 A, Schraubanschluss
VPE	10 ST	