

USB-MIC2.0B S1V 1N1 RL BK

Weidmüller Interface GmbH & Co. KG
Klingenbergstraße 26
D-32758 Detmold
Germany

www.weidmueller.com

**Allgemeine Bestelldaten**

Ausführung	OMINMATE Data – USB-Buchse, Leiterplattensteckverbinder, USB 2.0, Typ B, 480 MBit/s, SMD-Lötanschluss, 180°, Steckzyklen: ≥ 10000, Polzahl: 5, LCP, Gold über Nickel, Tape
Best.-Nr.	2762070000
Art	USB-MIC2.0B S1V 1N1 RL BK
GTIN (EAN)	4064675035299
VPE	2000 ST
Verpackung	Tape

USB-MIC2.0B S1V 1N1 RL BK

Weidmüller Interface GmbH & Co. KG

Klingenbergstraße 26
D-32758 Detmold
Germany

www.weidmueller.com

Technische Daten

Zulassungen

ROHS	Konform
------	---------

Abmessungen und Gewichte

Tiefe	2.9 mm	Tiefe (inch)	0.1142 inch
Höhe	10.51 mm	Höhe (inch)	0.4138 inch
Breite	7.99 mm	Breite (inch)	0.3146 inch
Nettogewicht	0.3 g		

Umweltanforderungen

RoHS-Konformitätsstatus	Konform ohne Ausnahme
REACH SVHC	Keine SVHC über 0,1 Gew.-%

Elektrische Eigenschaften

Spannungsfestigkeit Kontakt / Kontakt	100 V AC	Durchgangswiderstand	<25 mΩ
Isolationswiderstand	≥ 100 MΩ	Nennspannung	48 V
Nennstrom	1 A		

Systemkennwerte

Polzahl	5	LED	Nein
Lötstiftlänge (l)	0 mm	Montage auf der Leiterplatte	SMD-Lötanschluss
Raster in Zoll (P)	0.026 "	Schirmmaterial	Edelstahl
Schirmung	Ja	Seitenabschluss, Eigenschaft	Lötflansch
Steckkraft/Pol, max.	35 N	Übertragungsrate	480 MBit/s
Anschlussart	Lötanschluss	Produktfamilie	OMINMATE Data - USB-Buchse
Raster in mm (P)	0.65 mm	Schutzart	IP20
Steckzyklen	≥ 10000	Abgangswinkel	180°
Schirmoberfläche	vernickelt	Leistungs-Kategorie	480 Mbps
Lötverfahren	Reflow-Löten, Handlöten	Ziehkraft/Pol, min.	10.00 N
Lötstift-Abmessungen	oktogonal	Lötstiftposition-Toleranz	± 0,1 mm

Werkstoffdaten

Isolierstoff	LCP	Farbe	schwarz
Farbtabelle (ähnlich)	RAL 9011	Isolationswiderstand	≥ 100 MΩ
Moisture Level (MSL)	1	Brennbarkeitsklasse nach UL 94	V-0
Kontaktbasismaterial	Kupferlegierung	Kontaktmaterial	Cu-leg
Kontaktoberfläche	Gold über Nickel	Schichtaufbau - Steckkontakt	≤ 1 μ" Au
Lagertemperatur, min.	-40 °C	Lagertemperatur, max.	70 °C
Betriebstemperatur, min.	-30 °C	Betriebstemperatur, max.	80 °C

Verpackungen

Verpackung	Tape	VPE Länge	382.00 mm
VPE Breite	370.00 mm	VPE Höhe	149.00 mm

Wichtiger Hinweis

Hinweise

USB-MIC2.0B S1V 1N1 RL BK

Weidmüller Interface GmbH & Co. KG
Klingenbergstraße 26
D-32758 Detmold
Germany

www.weidmueller.com

Technische Daten

Klassifikationen

ETIM 8.0	EC002637	ETIM 9.0	EC002637
ETIM 10.0	EC002637	ECLASS 14.0	27-46-02-01
ECLASS 15.0	27-46-02-01		

USB-MIC2.0B S1V 1N1 RL BK

Weidmüller Interface GmbH & Co. KG
Klingenbergstraße 26
D-32758 Detmold
Germany

Zeichnungen

www.weidmueller.com

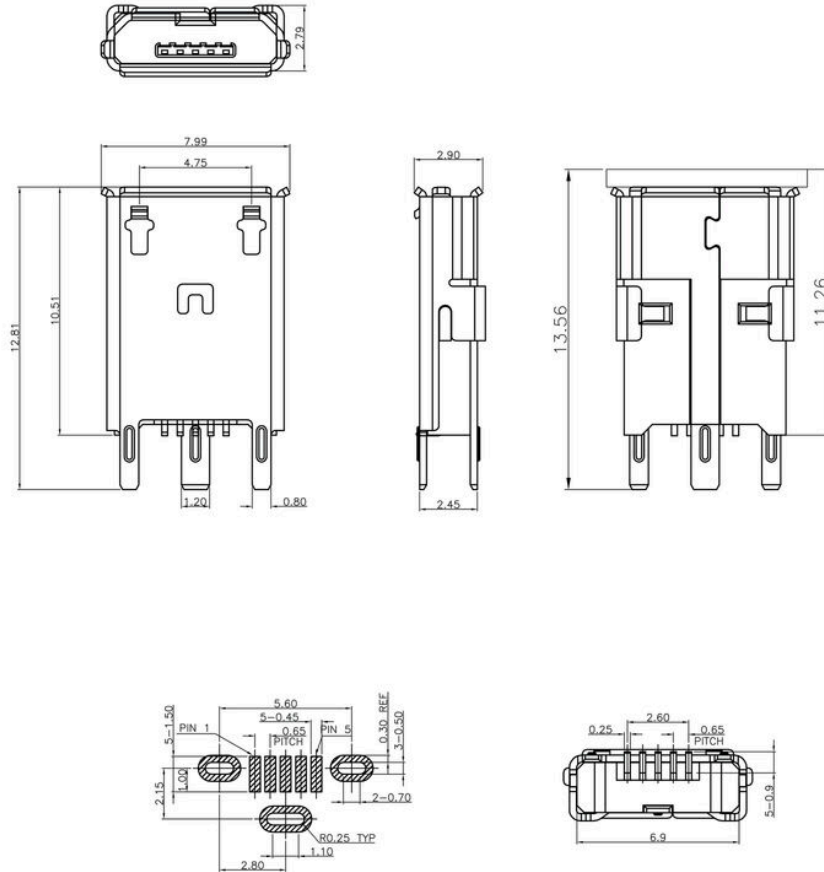


USB-MIC2.0B S1V 1N1 RL BK

Weidmüller Interface GmbH & Co. KG
Klingenbergstraße 26
D-32758 Detmold
Germany

Zeichnungen

www.weidmueller.com



RECOMMEND PCB LAYOUT (THICKNESS=1.6mm)
TOLERANCE: ±0.05