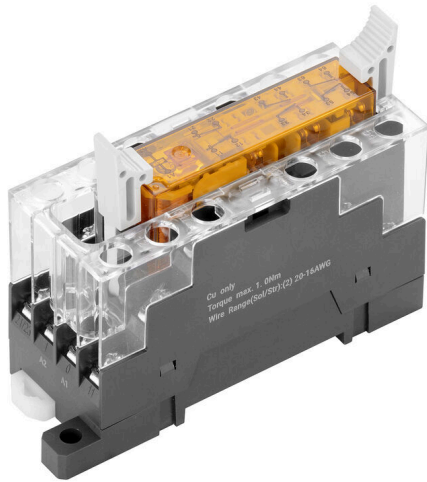


FSKIT 24VDC 4NO2NC FG LD AGSNO AU

Weidmüller Interface GmbH & Co. KG
 Klingenbergstraße 26
 D-32758 Detmold
 Germany

www.weidmueller.com



Die SAFESERIES Contact Extension verwendet Relais mit zwangsgeführten Kontakten gemäß EN 61810-3 Typ A. Dadurch ist sie prädestiniert für die Signalüberwachung in Anwendungen zum Schutz von Mensch und Maschine. Sie gewährleistet eine sichere Rückkopplung zur Steuerungsebene. Sie besteht aus fünf verschiedenen steckbaren Relais mit passenden Schraubsockeln in der Kontaktausführung 2 NO + 2 NC, 3 NO + 1 NC, 4 NO + 2 NC, 3 NO + 3 NC und 5 NO + 1 NC. Bei Auslegung der Anwendung nach EN/ISO 13849-1 ist ein Performancelevel von PL „e“ erreichbar. Das Grundbauteil ist auch für Sicherheitsanwendungen nach IEC/EN 62061 geeignet, um ein Sicherheitsintegritätslevel von SIL3 erreichen zu können.

- Relais mit zwangsgeführten Kontakten nach EN 61810-3 Typ A
- Kennzeichnung „cULus listed“ für hohe Akzeptanz auf dem nordamerikanischen Markt
- CQC-Zulassung für Konformität mit den chinesischen Qualitätsnormen
- Montiertes und zu 100 % funktionsgeprüftes KIT, bestehend aus Relais und Sockel mit integrierter Status-LED
- Diagnosedeckungsgrad von 99 %

Allgemeine Bestelldaten

Ausführung	SAFESERIES, Relaiskoppler mit zwangsgeführten Kontakten 2 Öffner und 4 Schließer, zwangsgeführt (EN 61810-3 Typ A) AgSnO vergoldet, Nennspannung: 24 V DC ±10 %, Dauerstrom: 6 A, Schraubanschluss, Prüftaste vorhanden: Nein
Best.-Nr.	2759090000
Art	FSKIT 24VDC 4NO2NC FG LD AGSNO AU
GTIN (EAN)	4064675009337
VPE	1 ST

FSKIT 24VDC 4NO2NC FG LD AGSNO AU

Weidmüller Interface GmbH & Co. KG
 Klingenbergstraße 26
 D-32758 Detmold
 Germany

www.weidmueller.com

Technische Daten

Zulassungen

Zulassungen



ROHS	Konform
UL File Number Search	UL Webseite
Zertifikat-Nr. (cULus)	E223474

Abmessungen und Gewichte

Tiefe	59.8 mm	Tiefe (inch)	2.3543 inch
Höhe	89.4 mm	Höhe (inch)	3.5197 inch
Breite	29.8 mm	Breite (inch)	1.1732 inch
Nettogewicht	63.3 g		

Temperaturen

Lagertemperatur	-40 °C...70 °C	Umgebungstemperatur	-25 °C...55 °C
Betriebstemperatur		Feuchtigkeit	5...85 % rel. Feuchte, keine Betauung

Umweltanforderungen

RoHS-Konformitätsstatus	Konform mit Ausnahme
RoHS-Ausnahme (falls zutreffend/ bekannt)	6c, 7cl
REACH SVHC	Lead 7439-92-1
SCIP	19f8b897-8687-40cb-b680-a1c1db5fdebc

Bemessungsdaten UL

Umgebungstemperatur (Betrieb), max.	70 °C	Leiteranschlussquerschnitt AWG, min.	AWG 20
Leiteranschlussquerschnitt AWG, max.	AWG 16	Leiterart	starre Kupferleiter, feindrähtige Kupferleiter
Anzugsdrehmoment, max.	1 Nm		

Steuerseite

Nennsteuerspannung	24 V DC \pm 10 %	Nennstrom DC	25,5 mA
Nennleistung	620 mW	Statusanzeige	LED grün
Schutzschaltung	Freilaufdiode		

Lastseite

Nennschaltspannung	250 V AC	Dauerstrom	6 A
max. Schaltfrequenz bei Nennlast	0.1 Hz	Schaltspannung AC, max.	400 V
Schaltspannung DC, max.	250 V	Einschaltstrom	30 A / 20 ms
Schaltleistung AC (ohmsch), max.	1500 VA	Schaltleistung DC (ohmsch), max.	144 W @ 24 V
Einschaltverzögerung	\leq 20 ms	Ausschaltverzögerung	\leq 20 ms
Kontaktausführung	2 NC and 4 NO contacts forcibly guided (EN 61810-3 type A) (AgSnO gold-plated)	Mechanische Lebensdauer	10 x 10 ⁶ Schaltungen
min. Schaltleistung	2 mA @ 24 V, 10 mA @ 12 V, 100 mA @ 5 V		

FSKIT 24VDC 4NO2NC FG LD AGSNO AU

Weidmüller Interface GmbH & Co. KG
 Klingenbergstraße 26
 D-32758 Detmold
 Germany

www.weidmueller.com

Technische Daten

Allgemeine Daten

Einsatzhöhe	≤ 2000 m, über N.N.	
Tragschiene	TS 35	
Prüftaste vorhanden	Nein	
Mechanische Schaltstellungsanzeige	Nein	
Farbe	anthrazit	
Brennbarkeitsklasse nach UL 94	V-2	
Komponente mit Brennbarkeitsklasse nach UL94	Komponente	Sockel
	Brennbarkeitsklasse nach UL94	V-2
	Komponente	Relaishaube
	Brennbarkeitsklasse nach UL94	V-2
	Komponente	Relaisgrundkörper
Brennbarkeitsklasse nach UL94	V-0	

Isolationskoordination

Isolationskoordination gemäß	IEC 61984	Bemessungsspannung	250 V
Verschmutzungsgrad	2	Überspannungskategorie	III
Kriech- und Luftstrecke Steuerseite - Lastseite	≥ 3 mm	Spannungsfestigkeit Steuerseite - Lastseite	2,5 kVeff / 1 min
Art der Isolation Eingang - Ausgang	Basisisolierung	Spannungsfestigkeit benachbarte Kontakte	2,5 kVeff / 1 Min.
Art der Isolation benachbarte Kontakte	Basisisolierung	Spannungsfestigkeit offener Kontakt	1,5 kVeff / 1 min
Spannungsfestigkeit zur Tragschiene	4 kVeff / 1 Min.	Stehstoßspannung Eingang - Ausgang	2,5 kV
Schutzart	IP10	Stehstoßspannung benachbarte Kontakte	2,5 kV

Erweiterte Angaben Zulassungen / Normen

Zertifikat-Nr. (cULus) E223474

Anschlussdaten

Leiteranschlusstechnik	Schraubanschluss	Abisolierlänge Bemessungsanschluss	7 mm
Anzugsdrehmoment, min.	0.4 Nm	Anzugsdrehmoment, max.	1 Nm
Klemmbereich, Bemessungsanschluss	1.5 mm ²	Klemmbereich, min.	0.5 mm ²
Klemmbereich, max.	1.5 mm ²	Leiteranschlussquerschnitt AWG, min.	AWG 20
Leiteranschlussquerschnitt AWG, max.	AWG 14	Leiteranschlussquerschnitt, eindrätig, min.	0.5 mm ²
Leiteranschlussquerschnitt, eindrätig, max.	1.5 mm ²	Leiteranschlussquerschnitt, eindrätig, min. (AWG)	AWG 20
Leiteranschlussquerschnitt, eindrätig, max. (AWG)	AWG 14	Leiteranschlussquerschnitt, feindrätig, min.	0.5 mm ²
Leiteranschlussquerschnitt, feindrätig, max.	1.5 mm ²	Leiteranschlussquerschnitt, feindrätig, min. (AWG)	AWG 20
Leiteranschlussquerschnitt, feindrätig, max. (AWG)	AWG 14	Leiteranschlussquerschnitt, feindrätig AEH mit Kunststoffkragen DIN 46228/4, min.	0.5 mm ²
Leiteranschlussquerschnitt, feindrätig AEH mit Kunststoffkragen DIN 46228/4, max.	0.75 mm ²		

Klassifikationen

ETIM 8.0	EC001437	ETIM 9.0	EC001437
ETIM 10.0	EC001437	ECLASS 14.0	27-37-16-01
ECLASS 15.0	27-37-16-01		

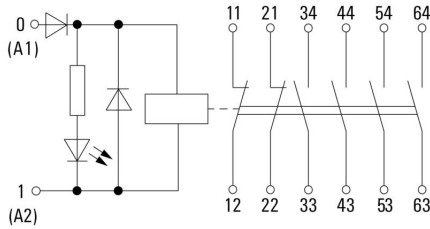
FSKIT 24VDC 4NO2NC FG LD AGSNO AU

Weidmüller Interface GmbH & Co. KG
 Klingenbergstraße 26
 D-32758 Detmold
 Germany

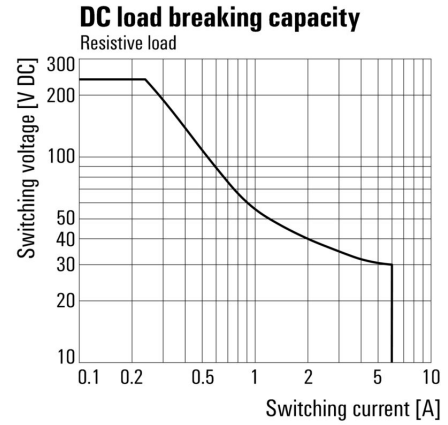
Zeichnungen

www.weidmueller.com

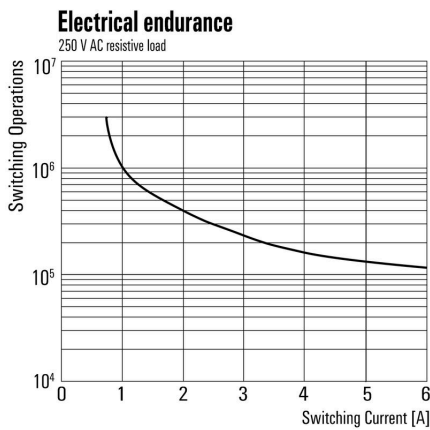
Schaltbild



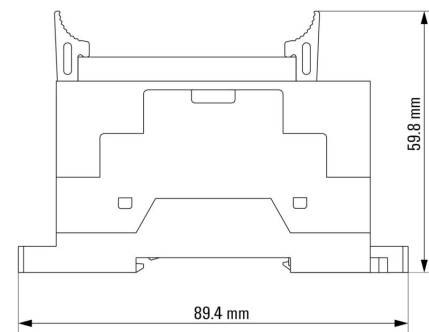
Diagramm



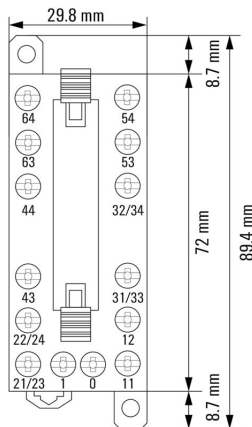
Diagramm



Maßbild



Maßbild



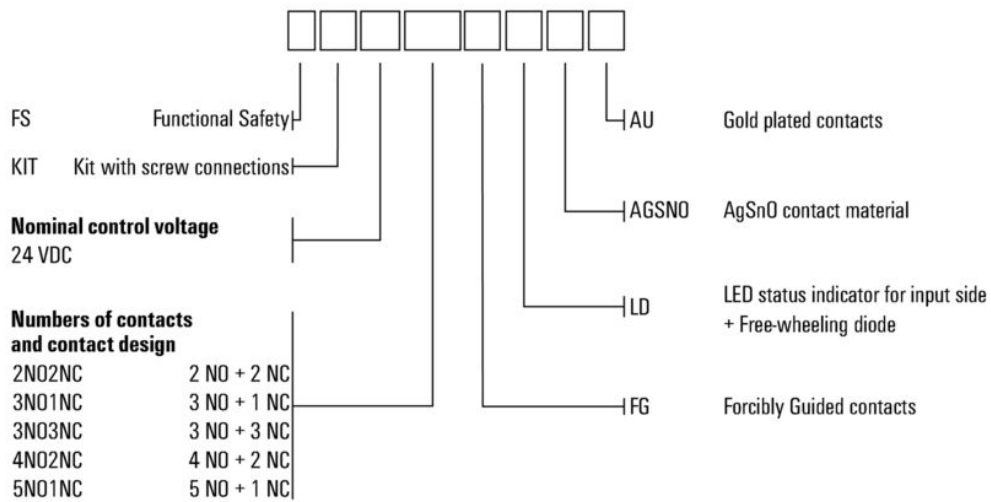
FSKIT 24VDC 4NO2NC FG LD AGSNO AU

Weidmüller Interface GmbH & Co. KG
 Klingenbergstraße 26
 D-32758 Detmold
 Germany

Zeichnungen

www.weidmueller.com

Typenschlüssel



FSKIT 24VDC 4NO2NC FG LD AGSNO AU

Weidmüller Interface GmbH & Co. KG
 Klingenbergstraße 26
 D-32758 Detmold
 Germany

www.weidmueller.com

Zubehör

Kreuzschlitz-Schraubendreher, Typ Phillips



Kreuzschlitz-Schraubendreher, Typ Phillips, SDK PH DIN 5262, ISO 8764/2-PH, Abtrieb nach ISO 8764-PH, Spitze Chrom Top, SoftFinish-Griff

Allgemeine Bestelldaten

Art	SDK PH1 X 80	Ausführung
Best.-Nr.	2749410000	Schraubendreher, Klingebreite (B): 4.5 mm, 80 mm, Klingenstärke
GTIN (EAN)	4050118895636	(A): 1
VPE	1 ST	

Neutral



ESG ist der bewährte Markierer im MultiCard-Format für viele Elektrogeräte namhafter Hersteller. Der Markierer ermöglicht eine hochwertige und kontrastreiche Gerätebeschriftung. Es sind verschiedene Typen für Geräte von Herstellern wie Siemens, ABB, Beckhoff usw. verfügbar. Die Vorteile auf einen Blick:

- Universell einsetzbare, selbstklebende Schilder oder aufrastbar, je nach Typ
- Für aneinandergereihte Geräte, wie z. B. Leitungsschutzschaltern, bieten wir ESG zum Aufrasten auf eine Schildschiene an
- Individueller Druck in Laserqualität nach Angabe

Für Sonderdruck: Bitte senden Sie uns für ihre Beschriftungsvorgaben eine Datei unserer Beschriftungssoftware M-Print PRO oder M-Print PRO Online (ohne Installation).

Allgemeine Bestelldaten

Art	ESG 6/15 K MC NE GE	Ausführung
Best.-Nr.	1880130000	ESG, Gerätemarkierer x 15 mm, PA 66, Farbe: gelb, selbstklebend
GTIN (EAN)	4032248478910	
VPE	200 ST	
Art	ESG 6/15 K MC NE WS	Ausführung
Best.-Nr.	1880100000	ESG, Gerätemarkierer x 15 mm, PA 66, Farbe: weiß, selbstklebend
GTIN (EAN)	4032248478781	
VPE	200 ST	
Art	ESG 6/17 K MC NE GE	Ausführung
Best.-Nr.	1880110000	ESG, Gerätemarkierer x 17 mm, PA 66, Farbe: gelb, selbstklebend
GTIN (EAN)	4032248478798	
VPE	200 ST	
Art	ESG 6/17 K MC NE WS	Ausführung
Best.-Nr.	1880120000	ESG, Gerätemarkierer x 17 mm, PA 66, Farbe: weiß, selbstklebend
GTIN (EAN)	4032248478804	
VPE	200 ST	

FSKIT 24VDC 4NO2NC FG LD AGSNO AU

Weidmüller Interface GmbH & Co. KG
 Klingenbergstraße 26
 D-32758 Detmold
 Germany

Zubehör

www.weidmueller.com

ESG 6/15



Langlebigkeit gewährleistet: ESG

Die verschiedenfarbigen und -formatigen Etiketten sind mit einer stark klebenden Schicht versehen, sodass beste Haftung auf dem Untergrund garantiert ist. Doppelt laminiertes Polyester macht das Ausgangsmaterial sehr dünn und zugleich enorm reißfest.

Ihre Vorteile mit MultiMark

- „Verschiedene Materialien für unterschiedlichste Anforderungen“
- Einsetzbar für Betriebsmittel vieler Hersteller
- Gerätemarkierer im vertrauten Design

Allgemeine Bestelldaten

Art	ESG 6/15 MM WS	Ausführung
Best.-Nr.	2619940000	ESG, Gerätemarkierer, 6 x 15 mm, weiß
GTIN (EAN)	4050118626148	
VPE	3000 ST	

ESG 6/17



Langlebigkeit gewährleistet: ESG

Die verschiedenfarbigen und -formatigen Etiketten sind mit einer stark klebenden Schicht versehen, sodass beste Haftung auf dem Untergrund garantiert ist. Doppelt laminiertes Polyester macht das Ausgangsmaterial sehr dünn und zugleich enorm reißfest.

Ihre Vorteile mit MultiMark

- „Verschiedene Materialien für unterschiedlichste Anforderungen“
- Einsetzbar für Betriebsmittel vieler Hersteller
- Gerätemarkierer im vertrauten Design

Allgemeine Bestelldaten

Art	ESG 6/17 MM WS	Ausführung
Best.-Nr.	2005100000	ESG, Gerätemarkierer, 6 x 17 mm, weiß
GTIN (EAN)	4050118390728	
VPE	3000 ST	