

FSR0335024 FG

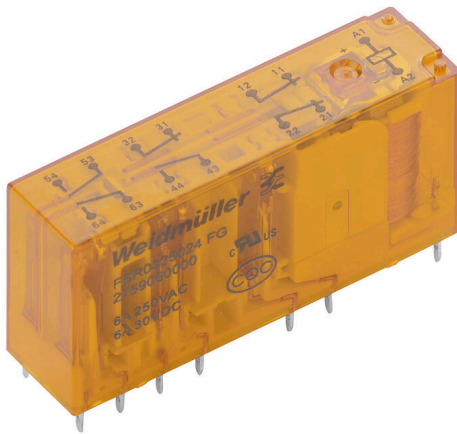
Weidmüller Interface GmbH & Co. KG

Klingenbergstraße 26

D-32758 Detmold

Germany

www.weidmueller.com



Die SAFESERIES Contact Extension verwendet Relais mit zwangsgeführten Kontakten gemäß EN 61810-3 Typ A. Dadurch ist sie prädestiniert für die Signalüberwachung in Anwendungen zum Schutz von Mensch und Maschine. Sie gewährleistet eine sichere Rückkopplung zur Steuerungsebene. Sie besteht aus fünf verschiedenen steckbaren Relais mit passenden Schraubsockeln in der Kontaktausführung 2 NO + 2 NC, 3 NO + 1 NC, 4 NO + 2 NC, 3 NO + 3 NC und 5 NO + 1 NC. Bei Auslegung der Anwendung nach EN/ISO 13849-1 ist ein Performancelevel von PL „e“ erreichbar. Das Grundbauteil ist auch für Sicherheitsanwendungen nach IEC/EN 62061 geeignet, um ein Sicherheitsintegritätslevel von SIL3 erreichen zu können.

- Relais mit zwangsgeführten Kontakten nach EN 61810-3 Typ A
- Kennzeichnung „cULus listed“ für hohe Akzeptanz auf dem nordamerikanischen Markt
- CQC-Zulassung für Konformität mit den chinesischen Qualitätsnormen
- Montiertes und zu 100 % funktionsgeprüftes KIT, bestehend aus Relais und Sockel mit integrierter Status-LED
- Diagnosedeckungsgrad von 99 %

Allgemeine Bestelldaten

Ausführung	SAFESERIES, Relais mit zwangsgeführten Kontakten 3 Öffner und 3 Schließer, zwangsgeführt (EN 61810-3 Typ A) AgSnO vergoldet, Nennsteuerspannung: 24 V DC \pm 10 %, Dauerstrom: 6 A, Steckanschluss, Prüftaste vorhanden: Nein
Best.-Nr.	2759060000
Art	FSR0335024 FG
GTIN (EAN)	4064675266174
VPE	5 ST

Technische Daten

Zulassungen

Zulassungen



ROHS	Konform
UL File Number Search	UL Webseite
Zertifikat-Nr. (cURus)	E224238

Abmessungen und Gewichte

Tiefe	24 mm	Tiefe (inch)	0.9449 inch
Höhe	50 mm	Höhe (inch)	1.9685 inch
Breite	13 mm	Breite (inch)	0.5118 inch
Nettogewicht	24 g		

Temperaturen

Lagertemperatur	-40 °C...85 °C	Umgebungstemperatur	-40 °C...85 °C
Betriebstemperatur		Feuchtigkeit	5...85%, keine Betauung

Umweltanforderungen

RoHS-Konformitätsstatus	Konform
REACH SVHC	Keine SVHC über 0,1 Gew.-%

Bemessungsdaten UL

Zertifikat-Nr. (cURus)	E224238
------------------------	---------

Steuerseite

Nennsteuerspannung	24 V DC \pm 10 %	Nennstrom DC	21 mA
Nennleistung	500 mW	Spulenwiderstand	1152 Ω \pm 10 %
Statusanzeige	Nein		

Lastseite

Nennschaltspannung	250 V AC	Dauerstrom	6 A
max. Schaltfrequenz bei Nennlast	0.1 Hz	Schaltspannung AC, max.	400 V
Schaltspannung DC, max.	250 V	Einschaltstrom	30 A / 20 ms
Schaltleistung AC (ohmsch), max.	1500 VA	Schaltleistung DC (ohmsch), max.	144 W @ 24 V
Einschaltverzögerung	<20 ms	Ausschaltverzögerung	<20 ms
Kontaktausführung	3 NC and 3 NO contacts forcibily guided (EN 61810-3 type A) (AgSnO gold-plated)	Mechanische Lebensdauer	10 x 10 ⁶ Schaltungen
min. Schaltleistung	2 mA @ 24 V, 4 mA @ 12 V, 10 mA @ 5 V		

Allgemeine Daten

Einsatzhöhe	\leq 2000 m		
Prüftaste vorhanden	Nein		
Farbe	transparent		
Komponente mit Brennbarkeitsklasse nach UL94	Komponente	Relaishaube	
	Brennbarkeitsklasse nach UL94	V-2	

Technische Daten

Komponente	Relaisgrundkörper
Brennbarkeitsklasse nach UL94	V-0

Isolationskoordination

Isolationskoordination gemäß	IEC 61810-1	Bemessungsspannung	250 V
Verschmutzungsgrad	2	Überspannungskategorie	III
Kriech- und Luftstrecke Steuerseite - Lastseite	≥ 8 mm	Spannungsfestigkeit Steuerseite - Lastseite	4 kVeff / 1 min
Art der Isolation Eingang - Ausgang	verstärkte Isolierung	Spannungsfestigkeit benachbarte Kontakte	2,5 kVeff / 1 min
Art der Isolation benachbarte Kontakte	Basisisolierung	Spannungsfestigkeit offener Kontakt	1,5 kVeff / 1 min
Stehstoßspannung Eingang - Ausgang	10 kV (1,2/50 µs)	Schutzart	IP50
Stehstoßspannung benachbarte Kontakte	5 kV (1,2/50 µs)		

Erweiterte Angaben Zulassungen / Normen

Zertifikat-Nr. (cURus)	E224238
------------------------	---------

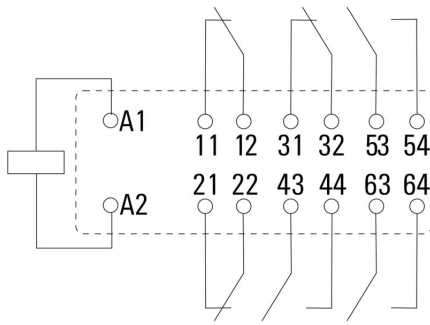
Anschlussdaten

Leiteranschlusstechnik	Steckanschluss
------------------------	----------------

Klassifikationen

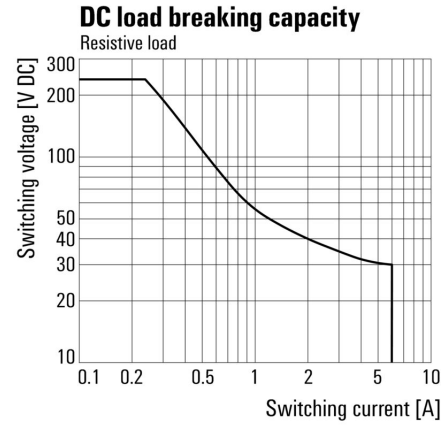
ETIM 8.0	EC001437	ETIM 9.0	EC001437
ETIM 10.0	EC001437	ECLASS 14.0	27-37-16-01
ECLASS 15.0	27-37-16-01		

Schaltbild

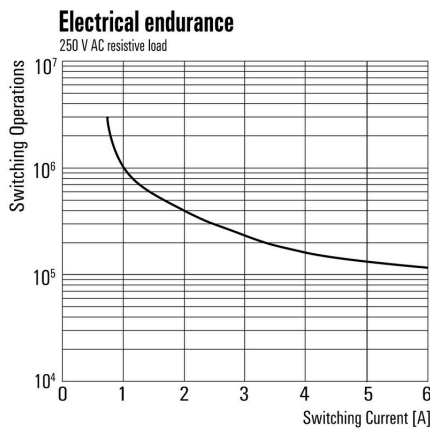


View of Pins from below

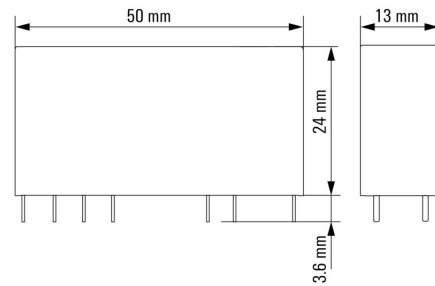
Diagramm



Diagramm



Maßbild



Zeichnungen

Typenschlüssel

