

## FMH3 S1/12V F1 B RL

**Weidmüller Interface GmbH & Co. KG**

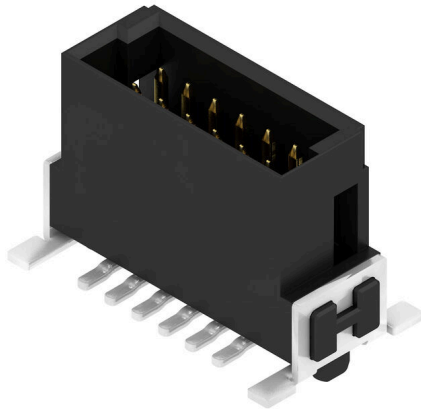
Klingenbergstraße 26

D-32758 Detmold

Germany

www.weidmueller.com

### Produktbild



OMNIMATE® - Board-to-Board-Steckverbinder  
Flexible Konstruktion von Kompaktgeräten  
Der Einsatz zukunftssicherer Kontaktsysteme sowie die Optimierung von Fertigungsprozessen werden bei der Entwicklung effizienter Industriegeräte, insbesondere in der Industry 4.0, immer wichtiger. OMNIMATE® Board-to-Board-Steckverbinder besitzen ein 1,27-mm-Raster und bieten dank unterschiedlicher Ausführungen maximale Flexibilität.

- Flexible Gerätekonstruktion - Industrietaugliche Packungsdichte gepaart mit hochflexiblen Verbindungskombinationen (Mezzanine, Mother-to-Daughter, Erweiterungskarte, Cable-to-Board)
- Automation-Ready - Entwickelt für die Automatenbestückung mit hochpräziser Kontakt-Koplanarität und SMT-Fixierung
- Zuverlässiger Kontakt - Bis zu 500 Steckzyklen durch industrietaugliche Goldoberfläche (PdNi-Au)
- Process-Ready - Hochleistungsfähiges LCP-Material für Reflow-Löten
- Skalierbarkeit - Unterschiedliche Höhen mit hoher Kontaktüberlappung gewährleisten unterschiedliche Lösungen mit 12–80 Polen.
- Robuste Miniaturisierung - einfache und sichere Verbindung auch bei ungünstigen Steckbedingungen – z. B. Schrägstellung oder Versatz.

### Allgemeine Bestelldaten

Ausführung	Leiterplattensteckverbinder, Stiftleiste, SMD-Lötanschluss, Raster in mm (P): 1.27 mm, Polzahl: 12, 180°, Tape
Best.-Nr.	<a href="#">2747070000</a>
Art	FMH3 S1/12V F1 B RL
GTIN (EAN)	4064675001447
VPE	280 ST
Produkt-Kennzahlen	IEC: / 2.8 A UL: 150 V
Verpackung	Tape

## FMH3 S1/12V F1 B RL

**Weidmüller Interface GmbH & Co. KG**  
 Klingenbergstraße 26  
 D-32758 Detmold  
 Germany

www.weidmueller.com

## Technische Daten

### Zulassungen

Zulassungen



ROHS	Konform
UL File Number Search	<a href="#">UL Webseite</a>
Zertifikat-Nr. (cURus)	E92202

### Abmessungen und Gewichte

Tiefe	7.4 mm	Tiefe (inch)	0.2913 inch
Höhe	9.1 mm	Höhe (inch)	0.3583 inch
Breite	12.7 mm	Breite (inch)	0.5 inch
Nettogewicht	4.03 g		

### Umweltanforderungen

RoHS-Konformitätsstatus	Konform ohne Ausnahme
REACH SVHC	Keine SVHC über 0,1 Gew.-%

### Systemkennwerte

Produktfamilie	OMNIMATE Signal - Board-to-Board	Anschlussart	Platinenanschluss
Montage auf der Leiterplatte	SMD-Lötanschluss	Raster in mm (P)	1.27 mm
Raster in Zoll (P)	0.050 "	Abgangswinkel	180°
Polzahl	12	Anzahl Lötstifte pro Pol	1
Koplanarität	0.1 mm	Anzahl Reihen	1
Polreihenzahl	2	Schutzart	IP20
Durchgangswiderstand	<25 mΩ	Steckzyklen	500
Steckkraft/Pol, max.	0.6 N	Ziehkraft/Pol, max.	0.6 N

### Werkstoffdaten

Isolierstoff	LCP	Farbe	schwarz
Farbtabelle (ähnlich)	RAL 9011	Isolierstoffgruppe	Illa
Isolationswiderstand	≥ 10 <sup>10</sup> Ω	Moisture Level (MSL)	1
Brennbarkeitsklasse nach UL 94	V-0	Kontaktbasismaterial	Kupferlegierung
Kontaktmaterial	Cu-leg	Kontaktoberfläche	Gold über Nickel
Schichtaufbau - Steckkontakt	≥ 2 µm Ni / ≥ 0.4 µm PdNi / ≥ 0.05 µm Au	Lagertemperatur, min.	-40 °C
Lagertemperatur, max.	70 °C	Betriebstemperatur, min.	-55 °C
Betriebstemperatur, max.	125 °C		

### Bemessungsdaten nach IEC

Bemessungsstrom, min. Polzahl (Tu=20°C)	2.8 A	Kriechstrecke, min.	0.4 mm
Luftstrecke, min.	0.4 mm		

### Nennwerten nach UL 1977

Hinweis zu den Zulassungswerten	Angaben sind Maximalwerte, Details siehe Zulassungszertifikat.	Bemessungsspannung (UL 1977) (veraltet)	150 V
---------------------------------	--	---	-------

**Technische Daten****Verpackungen**

Verpackung	Tape	VPE Länge	350.00 mm
VPE Breite	345.00 mm	VPE Höhe	135.00 mm

**Wichtiger Hinweis**

IPC-Konformität	Konformität: Die Produkte werden nach international anerkannten Standards und Normen entwickelt, gefertigt und ausgeliefert und entsprechen den zugesicherten Eigenschaften im Datenblatt bzw. erfüllen dekorative Eigenschaften in Anlehnung der IPC-A-610 „Class2“. Darüber hinaus gehende Ansprüche an die Produkte können auf Anfrage bewertet werden.
-----------------	--

Hinweise

**Klassifikationen**

ETIM 8.0	EC002637	ETIM 9.0	EC002637
ETIM 10.0	EC002637	ECLASS 14.0	27-46-02-01
ECLASS 15.0	27-46-02-01		

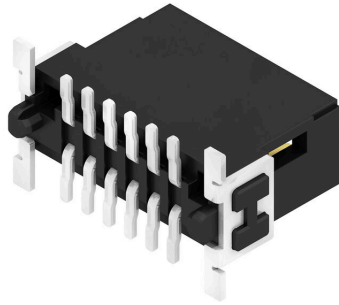
## FMH3 S1/12V F1 B RL

**Weidmüller Interface GmbH & Co. KG**  
 Klingenbergstraße 26  
 D-32758 Detmold  
 Germany

www.weidmueller.com

# Zeichnungen

## Produktbild

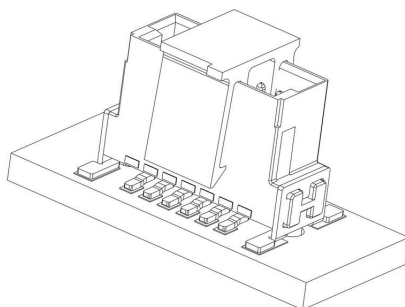


## Maßbild

Typ	Stückzahl	Nr. der Pins	A	B	C	D	E	F	G
FMH3 S1/12V F1 B RL	2547030000	12	6,95	10,17	12,7	8,57	8,57	10,17	2,98
FMH3 S1/12V F1 B RL	2547030000	12	6,95	13,17	15,7	11,17	11,17	12,7	4,93
FMH3 S1/12V F1 B RL	2547030000	24	11,43	16,45	17,75	14,45	13,85	14,45	5,4
FMH3 S1/12V F1 B RL	2547030000	24	13,43	19,45	21,75	16,45	14,45	15,45	7,4
FMH3 S1/12V F1 B RL	2547110000	12	14,95	21,47	24,4	21,47	21,47	24,47	9,91
FMH3 S1/12V F1 B RL	2547110000	12	14,95	24,47	26,4	24,47	24,47	26,47	11,86
FMH3 S1/12V F1 B RL	2547110000	24	24,48	34,1	36,5	33,1	32,1	34,5	19,42
FMH3 S1/12V F1 B RL	2547110000	24	24,48	37,1	40,5	37,1	36,1	38,5	21,37
FMH3 S1/12V F1 B RL	2547110000	48	41,01	49,13	49,13	45,13	44,13	46,13	28,4
FMH3 S1/12V F1 B RL	2547110000	84	48,53	52,85	55,45	52,75	51,75	53,85	34,95



## Detailzeichnung



## Deratingkurve



**Zeichnungen**

