

CABTITE EP B 24/14 GY**Weidmüller Interface GmbH & Co. KG**

Klingenbergstraße 26

D-32758 Detmold

Germany

www.weidmueller.com

**Cabtite - Kabeldurchführungsplatten**

Kabel und Leitungen ohne Stecker auf geringsten Raum einfach und platzsparend in Schaltschränke, Gehäuse oder Maschinen einführen.

Mit den Cabtite Kabeldurchführungsplatten gelingt ihnen das auch in rauen Umgebungen, egal ob Schutzschläuche, Pneumatik-/Hydraulikschläuche oder Lichtwellenleiter - schnell, einfach und platzsparend installieren Sie ihre Leitungen. Die Installation erfolgt durch nur einen rechteckigen Wandausschnitt, und ist somit in der Installationszeit bis zu 40% schneller (vgl. zu Standard Kabelverschraubungen).

Die werkzeuglose IP54-Schnappversion der Kabeldurchführungsplatten ist nach DIN EN 60529 geprüft und aus UL94 V-0-zertifiziertem TPE-Material gefertigt, geeignet für den Temperaturbereich von -40°C bis +90°C.

Cabtite Kabeldurchführungsplatten sind eine wirtschaftliche Alternative zu herkömmlichen Kabelverschraubungen.

Allgemeine Bestelldaten

Ausführung	Kabeldurchführungsplatte, Cabtite (Kabeleinführungssystem), TPE, grau, Höhe: 44 mm, Breite: 142 mm, Tiefe: 12 mm, -40 °C...90 °C, IP54
Best.-Nr.	2743640000
Art	CABTITE EP B 24/ 14 GY
GTIN (EAN)	4064675 123354
VPE	10 ST

CABTITE EP B 24/14 GY

Weidmüller Interface GmbH & Co. KG
 Klingenbergstraße 26
 D-32758 Detmold
 Germany

www.weidmueller.com

Technische Daten

Zulassungen

Zulassungen



ROHS	Konform
UL File Number Search	UL Webseite
Zertifikat-Nr. (cURus)	E223801

Abmessungen und Gewichte

Tiefe	12 mm	Tiefe (inch)	0.4724 inch
Höhe	44 mm	Höhe (inch)	1.7323 inch
Breite	142 mm	Breite (inch)	5.5905 inch
Wandstärke, min.	2.5 mm	Wandstärke, max.	4 mm
Nettogewicht	44.1 g		

Temperaturen

Betriebstemperatur	-40 °C...90 °C
--------------------	----------------

Umweltanforderungen

RoHS-Konformitätsstatus	Konform ohne Ausnahme
REACH SVHC	Keine SVHC über 0,1 Gew.-%

Allgemeine Angaben

Silikone	Nein	Brennbarkeitsklasse nach UL 94	V-0
Schutzart	IP54	Werkstoff	TPE
Schutzart (UL)	Type 1, Type 12		

Anzahl anschließbare Leitungen

Montageart	gerastet	
Anzahl anschließbare Leitungen	14	
Leitungsdurchführungen	Anzahl	14
	Leitungsdurchmesser, min.	1 mm
	Leitungsdurchmesser, max.	12.1 mm
	Typ der Leitung	Rundleitung

Klassifikationen

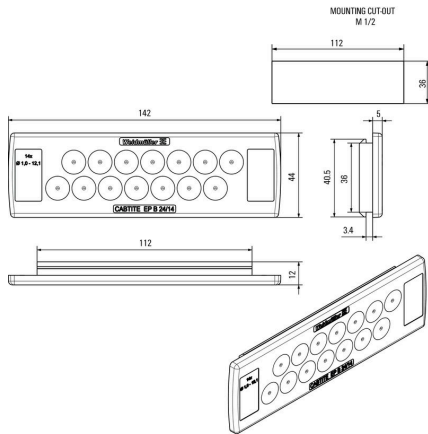
ETIM 8.0	EC002624	ETIM 9.0	EC002624
ETIM 10.0	EC002624	ECLASS 14.0	27-18-28-15
ECLASS 15.0	27-18-28-15		

CABTITE EP B 24/14 GY

Weidmüller Interface GmbH & Co. KG
Klingenbergstraße 26
D-32758 Detmold
Germany

Zeichnungen

www.weidmueller.com



CABTITE EP B 24/14 GY

Weidmüller Interface GmbH & Co. KG
Klingenbergstraße 26
D-32758 Detmold
Germany

Zubehör

www.weidmueller.com

Rechteckiger Spaltstempel für schwere Steckverbinder



Für das Einbringen von Aussparungen in Ihren Schaltschrank sind die Lochstanzwerkzeuge von Weidmüller Ihre erste Wahl.

- PG-Kabelverschraubungen
- M-Kabelverschraubungen
- Sonderkabelverschraubungen

Nicht geeignet für Edelstahl!

Allgemeine Bestelldaten

Art	KOK-112X36	Ausführung
Best.-Nr.	9204870000	Sheet holes
GTIN (EAN)	4032248693801	
VPE	1 ST	