

CABTITE EP A 24/14 GY

Weidmüller Interface GmbH & Co. KG

Klingenbergstraße 26

D-32758 Detmold

Germany

www.weidmueller.com



Cabtite - Kabeldurchführungsplatten

Kabel und Leitungen ohne Stecker auf geringsten Raum einfach und platzsparend in Schaltschränke, Gehäuse oder Maschinen einführen.

Mit den Cabtite Kabeldurchführungsplatten gelingt ihnen das auch in rauen Umgebungen, egal ob Schutzschläuche, Pneumatik-/Hydraulikschläuche oder Lichtwellenleiter - schnell, einfach und platzsparend installieren Sie ihre Leitungen. Die Installation erfolgt durch nur einen rechteckigen Wandausschnitt, und ist somit in der Installationszeit bis zu 40% schneller (vgl. zu Standard Kabelverschraubungen).

Die werkzeuglose IP54-Schnappversion der Kabeldurchführungsplatten ist nach DIN EN 60529 geprüft und aus UL94 V-0-zertifiziertem TPE-Material gefertigt, geeignet für den Temperaturbereich von -40°C bis +90°C.

Cabtite Kabeldurchführungsplatten sind eine wirtschaftliche Alternative zu herkömmlichen Kabelverschraubungen.

Allgemeine Bestelldaten

| | |
|------------|--|
| Ausführung | Kabeldurchführungsplatte, Cabtite (Kabeleinführungssystem), TPE, grau, Höhe: 44 mm, Breite: 142 mm, Tiefe: 12 mm, -40 °C...90 °C, IP54 |
| Best.-Nr. | 2743550000 |
| Art | CABTITE EP A 24/14 GY |
| GTIN (EAN) | 4064675120971 |
| VPE | 10 ST |

CABTITE EP A 24/14 GY

Weidmüller Interface GmbH & Co. KG
 Klingenbergstraße 26
 D-32758 Detmold
 Germany

www.weidmueller.com

Technische Daten

Zulassungen

Zulassungen



| | |
|------------------------|-----------------------------|
| ROHS | Konform |
| UL File Number Search | UL Webseite |
| Zertifikat-Nr. (cURus) | E223801 |

Abmessungen und Gewichte

| | | | |
|------------------|--------|------------------|-------------|
| Tiefe | 12 mm | Tiefe (inch) | 0.4724 inch |
| Höhe | 44 mm | Höhe (inch) | 1.7323 inch |
| Breite | 142 mm | Breite (inch) | 5.5905 inch |
| Wandstärke, min. | 1.5 mm | Wandstärke, max. | 2.5 mm |
| Nettogewicht | 45.3 g | | |

Temperaturen

| | |
|--------------------|----------------|
| Betriebstemperatur | -40 °C...90 °C |
|--------------------|----------------|

Umweltanforderungen

| | |
|-------------------------|----------------------------|
| RoHS-Konformitätsstatus | Konform ohne Ausnahme |
| REACH SVHC | Keine SVHC über 0,1 Gew.-% |

Allgemeine Angaben

| | | | |
|----------------|-----------------|--------------------------------|-----|
| Silikone | Nein | Brennbarkeitsklasse nach UL 94 | V-0 |
| Schutzart | IP54 | Werkstoff | TPE |
| Schutzart (UL) | Type 1, Type 12 | | |

Anzahl anschließbare Leitungen

| | | |
|--------------------------------|---------------------------|-------------|
| Montageart | gerastet | |
| Anzahl anschließbare Leitungen | 14 | |
| Leitungsdurchführungen | Anzahl | 14 |
| | Leitungsdurchmesser, min. | 1 mm |
| | Leitungsdurchmesser, max. | 12.1 mm |
| | Typ der Leitung | Rundleitung |

Klassifikationen

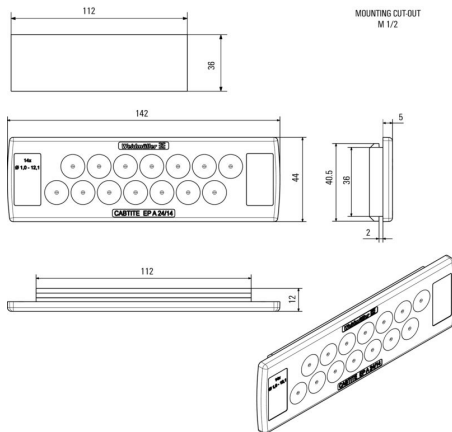
| | | | |
|-------------|-------------|-------------|-------------|
| ETIM 8.0 | EC002624 | ETIM 9.0 | EC002624 |
| ETIM 10.0 | EC002624 | ECLASS 14.0 | 27-18-28-15 |
| ECLASS 15.0 | 27-18-28-15 | | |

CABTITE EP A 24/14 GY

Weidmüller Interface GmbH & Co. KG
Klingenbergstraße 26
D-32758 Detmold
Germany

Zeichnungen

www.weidmueller.com



CABTITE EP A 24/14 GY

Weidmüller Interface GmbH & Co. KG
Klingenbergstraße 26
D-32758 Detmold
Germany

Zubehör

www.weidmueller.com

Rechteckiger Spaltstempel für schwere Steckverbinder



Für das Einbringen von Aussparungen in Ihren Schaltschrank sind die Lochstanzwerkzeuge von Weidmüller Ihre erste Wahl.

- PG-Kabelverschraubungen
- M-Kabelverschraubungen
- Sonderkabelverschraubungen

Nicht geeignet für Edelstahl!

Allgemeine Bestelldaten

| | | |
|------------|----------------------------|-------------|
| Art | KOK-112X36 | Ausführung |
| Best.-Nr. | 9204870000 | Sheet holes |
| GTIN (EAN) | 4032248693801 | |
| VPE | 1 ST | |