

## UR20-8DI-PN-FSCC

**Weidmüller Interface GmbH & Co. KG**

Klingenbergstraße 26

D-32758 Detmold

Germany

www.weidmueller.com



SIL3; OSSD Ausgänge; Drahtbruch- und Kurzschlusserkennung

Sicherheitstechnik ist in der Automatisierungsindustrie und im Maschinenbau von zentraler Bedeutung. Wenn es um die Reduzierung von Risiken und die Vermeidung von Gefahr für Mensch und Umwelt geht, sind Lösungen gefragt, die hohen Anforderungen und gesetzlichen Vorgaben entsprechen. Die Safety-Module des u-remote-Systems besitzen wesentliche Features wie die Einbindung von Not-Aus-Kreisen und Drahtbruch- bzw. Kurzschlusserkennung. Sie erfüllen sämtliche Anforderungen nach SIL 3 gemäß IEC 62061 und EN ISO 13849-1, Kategorie 4, PL e und unterstützen den sicheren Betrieb Ihrer Anlage. Durch das gefahrlose Abschalten der nachfolgenden Ausgangsmodule erreichen die Safety-Module maximale Sicherheit bei optimaler Kontrolle. Alle Eingangssensoren werden über getrennte Spannungspfade autark versorgt und signalisieren der Steuerung den aktuellen Zustand der Maschine. Der Wiederanlauf erfolgt wahlweise zwischen manuellem Betrieb oder Autostart-Funktion. Safety-Module von Weidmüller verringern zudem Wartungs- und Servicezeiten und verbessern Ihre Reaktionszeiten im Notfall – umgesetzt im Konzept höchster Transparenz, z.B. durch OSSD-Ausgänge.

Die Modulelektronik versorgt die angeschlossenen Aktoren aus dem Ausgangsstrompfad (UOUT).

### Allgemeine Bestelldaten

Ausführung	Remote I/O module, IP20, Safety, Digital signals, 8-channel
Best.-Nr.	<a href="#">2742580000</a>
Art	UR20-8DI-PN-FSCC
GTIN (EAN)	4050118847901
VPE	1 ST

## UR20-8DI-PN-FSCC

**Weidmüller Interface GmbH & Co. KG**  
 Klingenbergstraße 26  
 D-32758 Detmold  
 Germany

www.weidmueller.com

## Technische Daten

### Zulassungen

Zulassungen



UL File Number Search [UL Webseite](#)  
 Zertifikat-Nr. (cULus) E141197

### Abmessungen und Gewichte

Tiefe	76 mm	Tiefe (inch)	2.9921 inch
Höhe	120 mm	Höhe (inch)	4.7244 inch
Breite	11.5 mm	Breite (inch)	0.4528 inch
Nettogewicht	89 g		

### Temperaturen

Lagertemperatur	-40 °C ... +85 °C	Betriebstemperatur	-20 °C...60 °C
-----------------	-------------------	--------------------	----------------

### Umweltanforderungen

RoHS-Konformitätsstatus	Konform mit Ausnahme		
RoHS-Ausnahme (falls zutreffend/ bekannt)	7a, 7cl		
REACH SVHC	Lead 7439-92-1, 6,6'-di-tert-butyl-2,2'-methylenedi-p-cresol 119-47-1		
SCIP	82327f13-cd27-455a-ab5b-a62e1996dcf8		
Produktspezifischer CO <sub>2</sub> -Fußabdruck	Von der Wiege bis zum Werkstor	8,706 kg CO <sub>2</sub> eq.	

### Allgemeine Daten

Vibrationsfestigkeit	5 Hz ≤ f ≤ 8,4 Hz: 3,5 mm Amplitude gem. IEC 60068-2-6, 8,4 Hz ≤ f ≤ 150 Hz: 1 g Beschleunigung gem. IEC 60068-2-6	Brennbarkeitsklasse nach UL 94	V-0
Prüfspannung	500 V	Überspannungskategorie	II
Verschmutzungsgrad	2	Tragschiene	TS 35
Luftdruck (Betrieb)	≥ 795 hPa (Höhe ≤ 2000 m) gem. DIN EN 61131-2	Luftfeuchtigkeit (Transport)	10% bis 95% , nicht kondensierend gem. DIN EN 61131-2
Luftdruck (Transport)	1013 hPa (Höhe 0 m) bis 700 hPa (Höhe 3000 m) gem. DIN EN 61131-2	Luftdruck (Lagerung)	1013 hPa (Höhe 0 m) bis 700 hPa (Höhe 3000 m) gem. DIN EN 61131-2
Luftfeuchtigkeit (Betrieb)	10% bis 95% , nicht kondensierend gem. DIN EN 61131-2	Luftfeuchtigkeit (Lagerung)	10% bis 95% , nicht kondensierend gem. DIN EN 61131-2

### Anschlussdaten

Leiteranschlussquerschnitt, feindrätig, max. (AWG)	AWG 16	Leiteranschlussquerschnitt, feindrätig, min. (AWG)	AWG 26
Leiteranschlussquerschnitt, eindrätig, max. (AWG)	AWG 16	Leiteranschlussquerschnitt, eindrätig, min. (AWG)	AWG 26
Anschlussart	PUSH IN	Leiteranschlussquerschnitt, eindrätig, max.	1.5 mm <sup>2</sup>
Leiteranschlussquerschnitt, eindrätig, min.	0.14 mm <sup>2</sup>	Leiteranschlussquerschnitt, feindrätig, max.	1.5 mm <sup>2</sup>

## UR20-8DI-PN-FSCC

**Weidmüller Interface GmbH & Co. KG**  
 Klingenbergstraße 26  
 D-32758 Detmold  
 Germany

www.weidmueller.com

### Technische Daten

Leiteranschlussquerschnitt, feindrätig, 0.14 mm<sup>2</sup>  
 min.

#### Digitale Ausgänge

Anzahl Digitale Ausgänge	0	Moduldiagnose	Ja
Einzelkanaldiagnose	Ja		

#### Digitale Eingänge

Verpolungsschutz	Ja	Anzahl Digitale Eingänge	8
EingangsfILTER	Eingangsverzögerung einstellbar von 0 bis 40 ms	Eingangstyp	für Sensoren Typ 1 und Typ 3 nach IEC 61131-2
Moduldiagnose	Ja	Einzelkanaldiagnose	Ja

#### Sicherheitskennwerte gem. EN 61508

Erreichbares Sicherheitsniveau Eingänge	Single-channel circuit 1oo1: SIL 2; Dual-channel circuit 1oo2: SIL 3	PFH (Ausfallwahrscheinlichkeit je Stunde in 1/h) Eingänge	Einkanalige Beschaltung 1oo1: 10 <sup>#8</sup> , Zweikanalige Beschaltung 1oo2: 2,17*10 <sup>#10</sup>
HFT (Hardware-Fehlertoleranz) Eingänge	Einkanalige Beschaltung 1oo1: 0, Zweikanalige Beschaltung 1oo2: 1		

#### Sicherheitskennwerte gem. EN 62061

PFH (Ausfallwahrscheinlichkeit je Stunde in 1/h) Eingänge	Einkanalige Beschaltung 1oo1: 10 <sup>#8</sup> , Zweikanalige Beschaltung 1oo2: 2,94*10 <sup>#9</sup>	Erreichbares Sicherheitsniveau Eingänge	Einkanalige Beschaltung 1oo1: SILCL 2, Zweikanalige Beschaltung 1oo2: SILCL 3
Fehlerreaktionszeit	Einkanalige Beschaltung 1oo1: 10 s		

#### Sicherheitskennwerte gem. EN ISO 13849

Erreichbares Sicherheitsniveau Eingänge	PLd, Kategorie 2 (DIN EN ISO 13849-1) / Architektur 1oo1 (1 Kanal), Ple, Kategorie 4 (DIN EN ISO 13849-1) / Architektur 1oo2 (2 Kanäle)	MTTF	840 a
---	---	------	-------

#### Systemdaten

Modulart	Sicheres Eingangsmodul	Schnittstelle	u-remote Systembus
Galvanische Trennung	DC 500 V zwischen Strompfaden	Feldbusprotokoll	CC-Link
Übertragungsrate Systembus, max.	48 MBit/s		

#### Versorgung

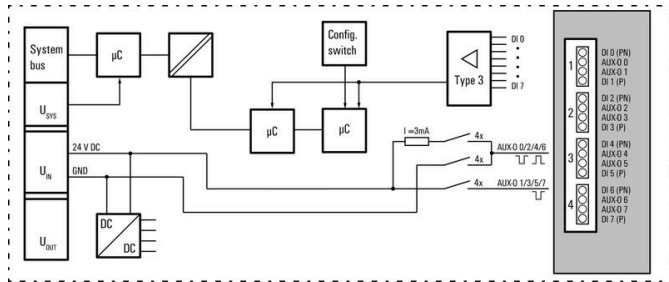
Verpolungsschutz	Ja	Versorgungsspannung	24 V DC +20 %/ -15 %, über den Systembus
Stromaufnahme aus IIN (jeweiliges Power-Segment)	20 mA + Last	Stromaufnahme aus lsys, typ.	8 mA

## Technische Daten

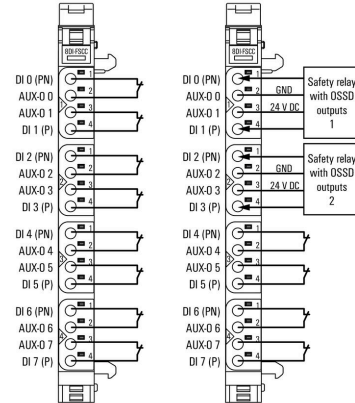
### Klassifikationen

ETIM 8.0	EC001599	ETIM 9.0	EC001599
ETIM 10.0	EC001599	ECLASS 14.0	27-24-26-05
ECLASS 15.0	27-24-26-05		

Blockschaltbild



Anschlussbild



## UR20-8DI-PN-FSCC

**Weidmüller Interface GmbH & Co. KG**  
 Klingenbergstraße 26  
 D-32758 Detmold  
 Germany

www.weidmueller.com

## Zubehör

### Zubehör



#### Systemzubehör

Entdecken Sie eine vielfältige Auswahl an Zubehör für Ihr u-remote System – die ideale Ergänzung, um Ihre Anwendungen noch effizienter und flexibler zu gestalten.

### Allgemeine Bestelldaten

Art	UR20-EBK-ACC	Ausführung
Best.-Nr.	<a href="#">1346610000</a>	End bracket, ,
GTIN (EAN)	4050118151596	
VPE	5 ST	
Art	UR20-SM-ACC	Ausführung
Best.-Nr.	<a href="#">1339920000</a>	Cover, ,
GTIN (EAN)	4050118144727	
VPE	20 ST	

### Blank



### Allgemeine Bestelldaten

Art	PM 2.7/2.6 MC NE WS	Ausführung
Best.-Nr.	<a href="#">1323710000</a>	OMNIMATE Signal - Serie PM, Pushermarkierer, 2.7 x 2.6 mm, Raster
GTIN (EAN)	4050118126778	in mm (P): 3.50 Weidmueller, weiß
VPE	960 ST	

### Sonderdruck



## UR20-8DI-PN-FSCC

**Weidmüller Interface GmbH & Co. KG**  
 Klingenbergstraße 26  
 D-32758 Detmold  
 Germany

## Zubehör

www.weidmueller.com

### Allgemeine Bestelldaten

Art	PM 2.7/2.6 MC SDR	Ausführung
Best.-Nr.	<a href="#">1323700000</a>	OMNIMATE Signal - Serie PM, Pushermarkierer, 2.7 x 2.6 mm, Raster
GTIN (EAN)	4050118126761	in mm (P): 3.50 Weidmueller, nach Kundenwunsch
VPE	192 ST	
Art	DEK 5/8-11.5 MC SDR	Ausführung
Best.-Nr.	<a href="#">1341610000</a>	Dekafix, Klemmenmarkierung, 5 x 8 mm, Raster in mm (P): 8.00
GTIN (EAN)	4050118146059	Weidmueller, nach Kundenwunsch
VPE	100 ST	

### Blank



Der dekafix (DEK) Markierer ist der universelle Markierer für alle Leitungs- und Steckverbinder sowie Elektronikbaugruppen. Das System eignet sich insbesondere für kurze Zahlenfolgen und umfasst eine große Auswahl an einsatzfertigen Drucken. Die Streifenmontage lässt ein schnelles Aufrasten in einem Arbeitsgang zu. Der Druck ist gut lesbar, kontrastreich und in verschiedenen Breiten erhältlich.

- Große Auswahl an einsatzfertigen Markierern
- Streifenmontage für schnelles Aufrasten
- Klemmenmarkierer passend für alle Weidmüller Leitungsverbinder
- Werden als neutrale MultiCard oder als Standarddruck angeboten

Für Sonderdruck: Bitte senden Sie uns für ihre Beschriftungsvorgaben eine Datei unserer Beschriftungssoftware M-Print PRO oder M-Print PRO Online (ohne Installation).

### Allgemeine Bestelldaten

Art	DEK 5/8-11.5 MC NE WS	Ausführung
Best.-Nr.	<a href="#">1341630000</a>	Dekafix, Klemmenmarkierung, 5 x 8 mm, Raster in mm (P): 8.00
GTIN (EAN)	4050118145946	Weidmueller, weiß
VPE	500 ST	

### Aluminium



Aluminium besitzt nach Kupfer die zweitbeste elektrische Leitfähigkeit. Ein Vorteil ist das geringe Gewicht, ein weiterer der ausgezeichnete Korrosionsschutz.

### Allgemeine Bestelldaten

Art	TS 35X7.5 2M/AL/BK	Ausführung
Best.-Nr.	<a href="#">0330800000</a>	Tragschiene, Zubehör, Aluminium, unbehandelt, Breite: 2000 mm,
GTIN (EAN)	4008190100650	Höhe: 35 mm, Tiefe: 7.5 mm
VPE	40 M	

## UR20-8DI-PN-FSCC

**Weidmüller Interface GmbH & Co. KG**  
 Klingenbergstraße 26  
 D-32758 Detmold  
 Germany

www.weidmueller.com

## Zubehör

### Edelstahl



Edelstahl ist ein Sammelbegriff für alle Stahlsorten (Legierungen) mit einem hohen Reinheitsgrad und einer hohen Korrosionsbeständigkeit.

#### Allgemeine Bestelldaten

Art	TS 35X7.5 2M/CRN	Ausführung
Best.-Nr.	<a href="#">1747350000</a>	Tragschiene, Zubehör, Edelstahl 1.4301, unbehandelt, Breite: 2000
GTIN (EAN)	4032248003372	mm, Höhe: 35 mm, Tiefe: 7.5 mm
VPE	40 M	

### Stahl



Die Stahltragschiene ist die meistverbreitete Tragschiene am Markt. Sie hat unter den metallischen Tragschienen zusammen mit Edelstahl die geringste Kurzschlussfestigkeit.

#### Allgemeine Bestelldaten

Art	TS 35X7.5 2M/ST/ZN	Ausführung
Best.-Nr.	<a href="#">0383400000</a>	Tragschiene, Zubehör, Stahl, verzinkt und passiviert, Breite: 2000 mm,
GTIN (EAN)	4008190088026	Höhe: 35 mm, Tiefe: 7.5 mm
VPE	40 M	
Art	TS 35X7.5/LL 2M/ST/ZN	Ausführung
Best.-Nr.	<a href="#">0514500000</a>	Tragschiene, Zubehör, Stahl, verzinkt und passiviert, Breite: 2000 mm,
GTIN (EAN)	4008190046019	Höhe: 35 mm, Tiefe: 7.5 mm
VPE	40 M	
Art	TS 35X7.5/LL 1M/ST/ZN	Ausführung
Best.-Nr.	<a href="#">0514510000</a>	Tragschiene, Zubehör, Stahl, verzinkt und passiviert, Breite: 1000 mm,
GTIN (EAN)	4008190116620	Höhe: 35 mm, Tiefe: 7.5 mm
VPE	20 M	
Art	TS 35X7.5/LL 2M/ST/SZ	Ausführung
Best.-Nr.	<a href="#">7915060000</a>	Tragschiene, Zubehör, Stahl, verzinkt und passiviert, Breite: 2000 mm,
GTIN (EAN)	4032248296279	Höhe: 35 mm, Tiefe: 7.5 mm
VPE	40 M	

## UR20-8DI-PN-FSCC

**Weidmüller Interface GmbH & Co. KG**  
Klingenbergstraße 26  
D-32758 Detmold  
Germany

## Zubehör

[www.weidmueller.com](http://www.weidmueller.com)

### Basismodule



### Allgemeine Bestelldaten

Art	UR20-BM-SP	Ausführung
Best.-Nr.	<a href="#">1350930000</a>	Replacement part , Flange-mounted housing
GTIN (EAN)	4050118402735	
VPE	5 ST	