

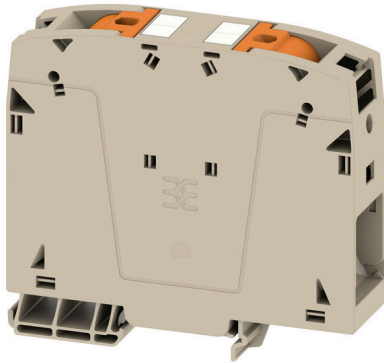
A2C 95/120 DL**Weidmüller Interface GmbH & Co. KG**

Klingenbergstraße 26

D-32758 Detmold

Germany

www.weidmueller.com



Immer mehr Komponenten müssen in Schaltanlagen und Schaltschränken auf engstem Raum untergebracht werden. Im Rahmen der Energieeinspeisung wird das Anschließen von Leitern deshalb zunehmend zur Herausforderung – besonders bei großen Querschnitten. Unser umfassendes Spektrum an Verbindungslösungen ermöglicht auch unter schwierigen Platzverhältnissen eine komfortable Verdrahtung. Durch das kompakte Design und die Kombination vieler praktischer Handhabungsvorteile realisieren Sie die Zufuhr von Energie in Schaltanlagen und -schränke einfach, effizient und platzsparend.

Allgemeine Bestelldaten

Ausführung	Durchgangs-Reihenklemme, PUSH IN, 95 mm ² , 1000 V, 232 A, dunkelbeige
Best.-Nr.	2742120000
Art	A2C 95/120 DL
GTIN (EAN)	4064675002789
VPE	5 ST

Technische Daten

Zulassungen

Zulassungen



ROHS Konform

Abmessungen und Gewichte

Tiefe	90 mm	Tiefe (inch)	3.5433 inch
Höhe	101.5 mm	Höhe (inch)	3.9961 inch
Breite	25 mm	Breite (inch)	0.9842 inch
Nettogewicht	170 g		

Temperaturen

Lagertemperatur	-25 °C...55 °C	Umgebungstemperatur	-60 °C...85 °C
Dauergebrauchstemperatur, min.	-60 °C	Dauergebrauchstemperatur, max.	130 °C

Umweltanforderungen

RoHS-Konformitätsstatus	Konform ohne Ausnahme
REACH SVHC	Keine SVHC über 0,1 Gew.-%

Allgemeines

Leiteranschlussquerschnitt AWG, max.	AWG 3/0	Leiteranschlussquerschnitt AWG, min.	AWG 4
Normen	IEC 60947-7-1	Tragschiene	TS 35

Bemessungsdaten

Bemessungsquerschnitt	95 mm ²	Bemessungsspannung	1000 V
Bemessungsspannung DC	1500 V	Nennstrom	232 A
Strom bei max. Leiter	232 A	Normen	IEC 60947-7-1
Bemessungsstoßspannung	8 kV	Verlustleistung gemäß IEC 60947-7-x	7.42 W
Überspannungskategorie	III	Verschmutzungsgrad	3

Bemessungsdaten IECEx/ATEX

Zertifikat-Nr. (ATEX)	TUEV16ATEX7909U	Zertifikat-Nr. (IECEX)	IECEXTUR16.0036U
Spannung max (ATEX)	1100 V	Strom (ATEX)	211 A
Leiterquerschnitt max (ATEX)	120 mm ²	Spannung max (IECEX)	1100 V
Strom (IECEX)	211 A	Leiterquerschnitt max (IECEX)	120 mm ²

Bemessungsdaten nach CSA

Leiterquerschnitt max (CSA)	250 kcmil	Spannung Gr C (CSA)	600 V
Strom Gr C (CSA)	255 A	Zertifikat-Nr. (CSA)	200039-801185
Leiterquerschnitt min (CSA)	4 AWG		

Klemmbare Leiter (Bemessungsanschluss)

Leiteranschlussquerschnitt AWG, max.	AWG 3/0	Anschlussrichtung	seitlich
Abisolierlänge	40 mm	Anschlussart	PUSH IN
Anzahl Anschlüsse	2	Klemmbereich, max.	120 mm ²
Klemmbereich, min.	25 mm ²	Klingenmaß	1,0 x 5,5 mm

A2C 95/120 DL

Weidmüller Interface GmbH & Co. KG

Klingenbergstraße 26
D-32758 Detmold
Germany

www.weidmueller.com

Technische Daten

Leiteranschlussquerschnitt AWG, min.	AWG 4	Leiteranschlussquerschnitt, feindrätig AEH mit Kunststoffkragen DIN 46228/4, max.	95 mm ²
Leiteranschlussquerschnitt, feindrätig AEH mit Kunststoffkragen DIN 46228/4, min.	25 mm ²	Leiteranschlussquerschnitt, feindrätig mit AEH DIN 46228/1, max.	95 mm ²
Leiteranschlussquerschnitt, feindrätig mit AEH DIN 46228/1, min.	25 mm ²	Leiteranschlussquerschnitt, feindrätig, max.	120 mm ²
Leiteranschlussquerschnitt, feindrätig, min.	25 mm ²	Leiteranschlussquerschnitt, mehrdrätig, max.	120 mm ²
Leiteranschlussquerschnitt, mehrdrätig, min.	25 mm ²	Leiteranschlussquerschnitt, eindrätig, max.	120 mm ²
Leiteranschlussquerschnitt, eindrätig, min.	25 mm ²	Leiteranschlussquerschnitt, feinstdrätig, min.	25 mm ²

Klemmbare Leiter (Weiterer Anschluss)

Anschlussart, weiterer Anschluss PUSH IN

Systemkennwerte

Abschlussplatte erforderlich	Nein	Anzahl der Potentiale	1
Anzahl der Etagen	1	Anzahl der Klemmstellen je Etage	2
Anzahl der Potentiale pro Etage	1	Etagen intern gebrückt	Nein
Tragschiene	TS 35	PEN-Funktion	Nein

Werkstoffdaten

Werkstoff	Wemid	Farbe	dunkelbeige
Farbe Betätigungselemente	orange	Brennbarkeitsklasse nach UL 94	V-0

weitere technische Daten

Offene Seiten	geschlossen	Befestigungsart	TS 35
explosionsgeprüfte Ausführung	Ja	Montageart	gerastet

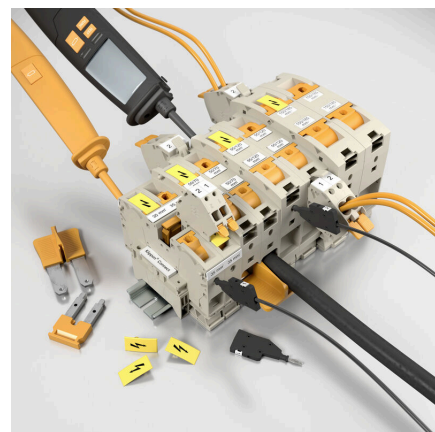
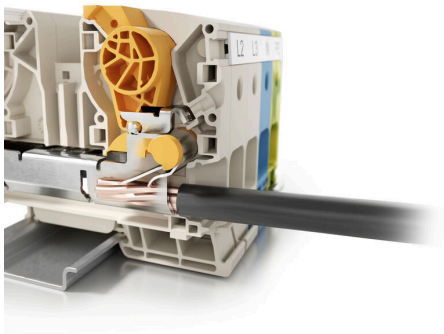
Wichtiger Hinweis

Produktthinweis Bei außenliegenden Querverbindungen reduziert sich der max. anschließbare Leiter um einen Querschnitt

Klassifikationen

ETIM 8.0	EC000897	ETIM 9.0	EC000897
ETIM 10.0	EC000897	ECLASS 14.0	27-25-01-01
ECLASS 15.0	27-25-01-01		

Zeichnungen



Zubehör

Endwinkel



Um einen dauerhaft sicheren Sitz auf der Tragschiene zu gewährleisten und ein Verrutschen zu verhindern hat Weidmüller Endwinkel im Programm. Es sind Ausführungen mit Schraube und schraubenlose Ausführungen erhältlich. Auf den Endwinkeln bestehen Markierungsmöglichkeiten, ebenfalls für Gruppenmarkierer und die Möglichkeit der Aufnahme für Prüfstecker.

Allgemeine Bestelldaten

Art	AEB 35 SCL/1 V0	Ausführung
Best.-Nr.	2661280000	A-Reihe, Endwinkel
GTIN (EAN)	4050118702163	
VPE	20 ST	
Art	AEB 35 SCL/1 V0 BK	Ausführung
Best.-Nr.	2661300000	A-Reihe, Endwinkel
GTIN (EAN)	4050118702187	
VPE	20 ST	
Art	AEB 35 SCL/1 V0 GY	Ausführung
Best.-Nr.	2661290000	A-Reihe, Endwinkel
GTIN (EAN)	4050118702170	
VPE	20 ST	
Art	AEB 35 SC/1	Ausführung
Best.-Nr.	1991920000	A-Reihe, Endwinkel
GTIN (EAN)	4050118376722	
VPE	50 ST	
Art	AEB 35 SC/1 BK	Ausführung
Best.-Nr.	2475310000	A-Reihe, Endwinkel
GTIN (EAN)	4050118487114	
VPE	50 ST	

Kreuzverbinder



Die Verteilung oder Vervielfältigung eines Potentials auf benachbarte Reihenklammen wird über eine Querverbindung realisiert. Zusätzlicher Verdrahtungsaufwand lässt sich so einfach vermeiden. Auch bei ausgebrochenen Polen ist weiterhin eine Kontaktsicherheit in den Reihenklammen gewährleistet. Unser Portfolio bietet steck- und schraubbare Querverbindungssysteme für Reihenklammen an.

Allgemeine Bestelldaten

Art	ZQV 95/120N/3	Ausführung
Best.-Nr.	2694260000	Querverbinder (Klappen), gesteckt, orange, 192 A, Polzahl: 3, Raster
GTIN (EAN)	4064675266570	in mm (P): 25.00, Isoliert: Ja, Breite: 23.1 mm
VPE	10 ST	

A2C 95/120 DL

Weidmüller Interface GmbH & Co. KG
 Klingenbergstraße 26
 D-32758 Detmold
 Germany

www.weidmueller.com

Zubehör

Art	ZQV 95/120N/2	Ausführung
Best.-Nr.	2694250000	Querverbinder (Klemmen), gesteckt, orange, 192 A, Polzahl: 2, Raster
GTIN (EAN)	4064675266563	in mm (P): 25.00, Isoliert: Ja, Breite: 48 mm
VPE	10 ST	

Zusatzanschluss



Der Zusatzanschluss ermöglicht einen gesonderten Spannungsabgriff. Dieser kann z. B. für die Notstromversorgung vor dem Hauptschalter oder aber auch einfach nur als zusätzlicher Anschluss innerhalb der Applikation eingesetzt werden.

Allgemeine Bestelldaten

Art	AAC 50-185 2X10	Ausführung
Best.-Nr.	2663420000	Zusatzanschluss (Klemmen), 10 mm ² , Anzahl Anschlüsse: 2
GTIN (EAN)	4064675027966	
VPE	5 ST	
Art	AAC 50-185 2X10 BK-YL	Ausführung
Best.-Nr.	2663450000	Zusatzanschluss (Klemmen), 10 mm ² , Anzahl Anschlüsse: 2
GTIN (EAN)	4064675027997	
VPE	5 ST	
Art	AAC 50-185 2X10 BL	Ausführung
Best.-Nr.	2663430000	Zusatzanschluss (Klemmen), 10 mm ² , Anzahl Anschlüsse: 2
GTIN (EAN)	4064675027973	
VPE	5 ST	
Art	AAC 50-185 2X10 GN-YL	Ausführung
Best.-Nr.	2663440000	Zusatzanschluss (Klemmen), 10 mm ² , Anzahl Anschlüsse: 2
GTIN (EAN)	4064675027980	
VPE	5 ST	

Schlitz-Schraubendreher



Schlitz-Schraubendreher mit Rundklinge, SD DIN 5265, ISO 2380/2, Abtrieb nach DIN 5264, ISO 2380/1, Spitze Chrom Top, SoftFinish-Griff

Allgemeine Bestelldaten

Art	SDS 1.0X5.5X150	Ausführung
Best.-Nr.	2749380000	Schraubendreher, Klingbreite (B): 5.5 mm, Klinglänge: 150 mm,
GTIN (EAN)	4050118895605	Klingenstärke (A): 1 mm
VPE	1 ST	

A2C 95/120 DL**Weidmüller Interface GmbH & Co. KG**Klingenbergstraße 26
D-32758 Detmold
Germany

www.weidmueller.com

Zubehör

Art	SDS 1.0X5.5X150	Ausführung
Best.-Nr.	9008350000	Schraubendreher, Schraubendreher
GTIN (EAN)	4032248056316	
VPE	1 ST	

Prüfadapter und Prüfbuchsen

Testadapter und Prüfstecker dienen der elektrischen Verbindung zwischen Reihenklemmen und dem Test Equipment. So kann im verdrahteten Zustand ein elektrischer Kontakt hergestellt und Messungen durchgeführt werden.

Allgemeine Bestelldaten

Art	FZS 2/4 RT/80 SAKT4	Ausführung
Best.-Nr.	1276300000	Stecker (Klemmen), Steckanschluss, 2 mm ² , Anzahl Anschlüsse: 2,
GTIN (EAN)	4008190026080	Polzahl: 1, Breite: 9 mm
VPE	20 ST	