

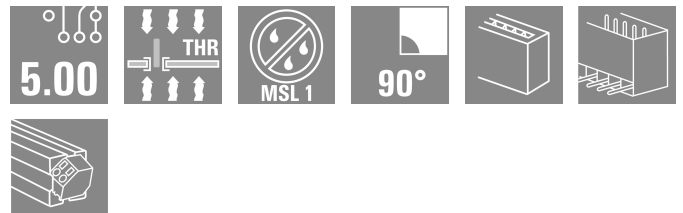
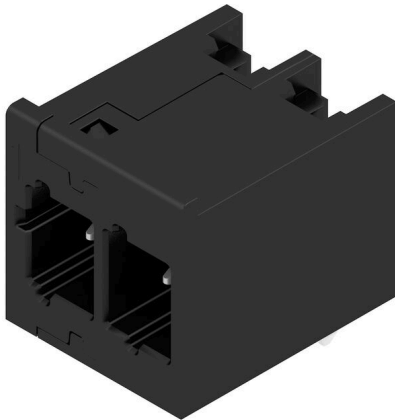
MHS 5/02 H T3 B T

Weidmüller Interface GmbH & Co. KG

Klingenbergstraße 26
D-32758 Detmold
Germany

www.weidmueller.com

Produktbild



OMNIMATE® 4.0 – die nächste Evolutionsstufe OMNIMATE® 4.0 folgt dem Trend der One Cable Technology (OCT). Der modulare Baukasten erlaubt die schnelle Konfiguration von hybriden Schnittstellen, mit denen sich Daten, Signale und Energie in einem einzigen Steckverbinder übertragen lassen. So können Sie in den verschiedensten Applikationen den Verkabelungsaufwand reduzieren, die Wartung vereinfachen und Automatisierungsprozesse beschleunigen. Der einzigartige SNAP IN-Anschluss bietet hierfür die Grundlage und beschleunigt die Verdrahtung. Der schnellste Anschluss überhaupt

- Schnelle, sichere und werkzeuglose Verdrahtung dank einzigartigem SNAP IN-Anschluss
- Ready-to-Robot Lieferung „wire ready“ mit offenem Klemmpunkt
- Optisches und akustisches Signal bei erfolgter Verdrahtung

Erstellen Sie Ihre eigene Konfiguration

- Flexible Konfiguration und Bestellung über den Weidmüller Configurator (WMC)
- Versand innerhalb von drei Tagen – auch bei individuell konfigurierten Produkten
- Automatische Angebotserstellung für das konfigurierte Produkt

Einfache Konfiguration modularer hybrider Steckverbinder

- Flexible Kombinationsmöglichkeiten für Energie-, Signal- und Datenübertragung
- Zukunftsfähige Single-Pair-Ethernet-Technologie

Allgemeine Bestelldaten

Ausführung	Leiterplattensteckverbinder, Stiftleiste, THT/THR-Lötanschluss, Raster in mm (P): 5.00 mm, Polzahl: 2, 90°, Tube
Best.-Nr.	2741400000
Art	MHS 5/02 H T3 B T
GTIN (EAN)	4064675055389
VPE	48 ST
Produkt-Kennzahlen	IEC: 400 V / 26.8 A UL: 300 V / 18.5 A
Verpackung	Tube

Technische Daten

Zulassungen

Zulassungen



ROHS	Konform
UL File Number Search	UL Webseite
Zertifikat-Nr. (cURus)	E60693

Abmessungen und Gewichte

Tiefe	14 mm	Tiefe (inch)	0.5512 inch
Höhe	15.1 mm	Höhe (inch)	0.5945 inch
Höhe niedrigstbauend	11.9 mm	Breite	11.38 mm
Breite (inch)	0.448 inch	Nettogewicht	1.78 g

Temperaturen

Umgebungstemperatur	-50 °C...125 °C
---------------------	-----------------

Umweltanforderungen

RoHS-Konformitätsstatus	Konform ohne Ausnahme
REACH SVHC	Keine SVHC über 0,1 Gew.-%

Systemkennwerte

Produktfamilie	OMNIMATE 4.0	Anschlussart	Platinenanschluss
Montage auf der Leiterplatte	THT/THR-Lötanschluss	Raster in mm (P)	5.00 mm
Raster in Zoll (P)	0.197 "	Abgangswinkel	90°
Polzahl	2	Anzahl Lötstifte pro Pol	1
Lötstiftlänge (l)	3.2 mm	Lötstift-Abmessungen	1,0 x 1,0 mm
Bestückungsloch-Durchmesser (D)	1.4 mm	Bestückungsloch-Durchmesser Toleranz (D)	+ 0,1 mm
Außendurchmesser Lötauge	2.3 mm	Schablonenloch Durchmesser	2.1 mm
L1 in mm	5.00 mm	L1 in Zoll	0.197 "
Anzahl Reihen	1	Polreihenzahl	1
Berührungsschutz nach DIN VDE 57 106	fingersicher oberhalb der Leiterplatte	Berührungsschutz nach DIN VDE 0470	IP 20
Schutzart	IP20	Durchgangswiderstand	≤5 mΩ
Steckzyklen	≥ 25	Steckkraft/Pol, max.	8.5 N
Ziehkraft/Pol, max.	8.5 N		

Werkstoffdaten

Isolierstoff	PA 9T	Farbe	schwarz
Farbtabelle (ähnlich)	RAL 9011	Isolierstoffgruppe	I
Kriechstromfestigkeit (CTI)	≥ 600	Moisture Level (MSL)	1
Brennbarkeitsklasse nach UL 94	V-0	Kontaktbasismaterial	CuMg
Kontaktmaterial	Cu-leg	Kontaktoberfläche	verzinkt
Verzinnungsart	matt	Lagertemperatur, min.	-25 °C
Lagertemperatur, max.	55 °C	Betriebstemperatur, min.	-50 °C
Betriebstemperatur, max.	100 °C		

MHS 5/02 H T3 B T

Weidmüller Interface GmbH & Co. KG

Klingenbergstraße 26
D-32758 Detmold
Germany

www.weidmueller.com

Technische Daten

Bemessungsdaten nach IEC

geprüft nach Norm	IEC 60664-1, IEC 61984	Bemessungsstrom, min. Polzahl (Tu=20°C)	26.8 A
Bemessungsstrom, max. Polzahl (Tu=20°C)	19.7 A	Bemessungsstrom, min. Polzahl (Tu=40°C)	23.1 A
Bemessungsstrom, max. Polzahl (Tu=40°C)	16.9 A	Bemessungsspannung bei Überspannungsk./Verschmutzungsgrad II/2	400 V
Bemessungsspannung bei Überspannungsk./Verschmutzungsgrad III/2	320 V	Bemessungsspannung bei Überspannungsk./Verschmutzungsgrad III/3	250 V
Bemessungsstoßspannung bei Überspannungsk./Verschmutzungsgrad II/2	4 kV	Bemessungsstoßspannung bei Überspannungsk./Verschmutzungsgrad III/2	4 kV
Bemessungsstoßspannung bei Überspannungsk./Verschmutzungsgrad III/3	4 kV	Kriechstrecke, min.	5.4 mm
Luftstrecke, min.	4 mm		

Nennwerten nach UL 1059

Institut (cURus)	CURUS	Zertifikat-Nr. (cURus)	E60693
Nennspannung (Use group B / UL 1059)	300 V	Nennspannung (Use group D / UL 1059)	300 V
Nennspannung (Use group F / UL 1059)	420 V	Nennstrom (Use group B / UL 1059)	18.5 A
Nennstrom (Use group D / UL 1059)	10 A	Kriechstrecke, min.	5.6 mm
Luftstrecke, min.	4 mm	Hinweis zu den Zulassungswerten	Angaben sind Maximalwerte, Details siehe Zulassungszertifikat.

Wichtiger Hinweis

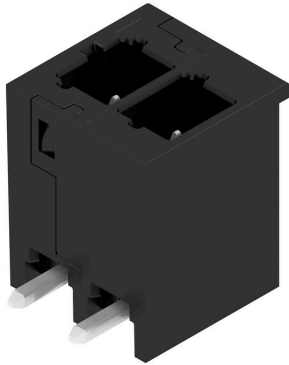
IPC-Konformität	Konformität: Die Produkte werden nach international anerkannten Standards und Normen entwickelt, gefertigt und ausgeliefert und entsprechen den zugesicherten Eigenschaften im Datenblatt bzw. erfüllen dekorative Eigenschaften in Anlehnung der IPC-A-610 „Class2“. Darüber hinaus gehende Ansprüche an die Produkte können auf Anfrage bewertet werden.
Hinweise	<ul style="list-style-type: none"> Rated current related to rated cross-section & min. No. of poles. P on drawing = pitch Rated data refer only to the component itself. Clearance and creepage distances to other components are to be designed in accordance with the relevant application standards. Diameter of solder eyelet D = 1.4+0.1mm In accordance with IEC 61984, OMNIMATE-connectors are connectors without breaking capacity (COC). During designated use, connectors are not allowed to be engaged or disengaged when live or under load Long term storage of the product with average temperature of 50 °C and maximum humidity 70%, 36 months

Klassifikationen

ETIM 8.0	EC002637	ETIM 9.0	EC002637
ETIM 10.0	EC002637	ECLASS 14.0	27-46-02-01
ECLASS 15.0	27-46-02-01		

Zeichnungen

Produktbild



Maßbild



