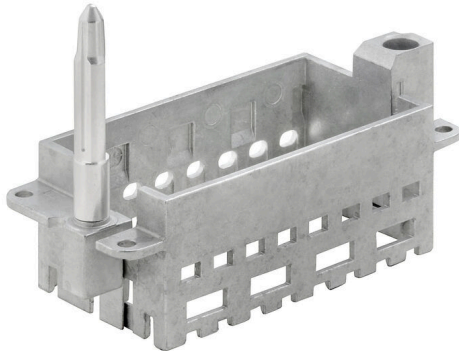


**HDC MFGL 16B DA**

**Weidmüller Interface GmbH & Co. KG**  
Klingenbergstraße 26  
D-32758 Detmold  
Germany

[www.weidmueller.com](http://www.weidmueller.com)

**Allgemeine Bestelldaten**

Ausführung	Frame
Best.-Nr.	<a href="#">2737020000</a>
Art	HDC MFGL 16B DA
GTIN (EAN)	4050118823073
VPE	1 ST

## HDC MFGL 16B DA

**Weidmüller Interface GmbH & Co. KG**  
 Klingenbergstraße 26  
 D-32758 Detmold  
 Germany

www.weidmueller.com

## Technische Daten

### Zulassungen

ROHS	Konform
------	---------

### Abmessungen und Gewichte

Tiefe	37.35 mm	Tiefe (inch)	1.4705 inch
Breite	84.5 mm	Breite (inch)	3.3268 inch
Nettogewicht	81.7 g		

### Umweltanforderungen

RoHS-Konformitätsstatus	Konform mit Ausnahme
RoHS-Ausnahme (falls zutreffend/ bekannt)	6c
REACH SVHC	Lead 7439-92-1
SCIP	d447edfa-0214-4f34-b5ba-82eae491b46a

### Allgemeine Daten

Baugröße	6	Steckzyklen	≥ 500
Werkstoff	Zinkdruckguss	Baureihe	ModuPlug
Ausführung Führungsstift	lang	Anzahl Steckplätze	4

### Wichtiger Hinweis

Produkthinweis	Bei der Ausführung mit Führungsstift entfällt der PE-Anschluss.
----------------	---

### Klassifikationen

ETIM 8.0	EC002312	ETIM 9.0	EC002312
ETIM 10.0	EC002312	ECLASS 14.0	27-44-02-92
ECLASS 15.0	27-44-02-92		

## HDC MFGL 16B DA

**Weidmüller Interface GmbH & Co. KG**  
Klingenbergstraße 26  
D-32758 Detmold  
Germany

## Zeichnungen

[www.weidmueller.com](http://www.weidmueller.com)

