

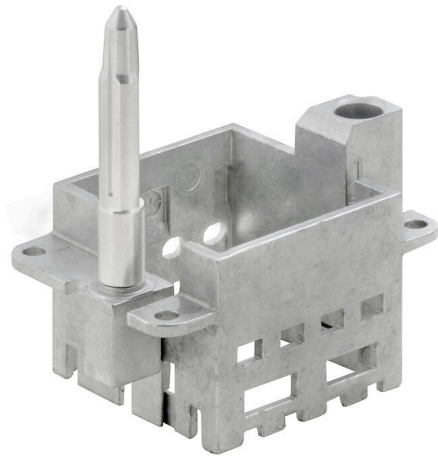
**HDC MFGL 6B BA****Weidmüller Interface GmbH & Co. KG**

Klingenbergstraße 26

D-32758 Detmold

Germany

www.weidmueller.com

**Einfach**

Der innovative Schieberahmen hat zwei definierte Verrastpositionen zum Öffnen und Schließen. Dies ermöglicht die einfache, werkzeuglose Montage der Module.

**Allgemeine Bestelldaten**

Ausführung	Frame
Best.-Nr.	<a href="#">2736980000</a>
Art	HDC MFGL 6B BA
GTIN (EAN)	4050118822908
VPE	1 ST

### Technische Daten

#### Zulassungen

ROHS	Konform
------	---------

#### Abmessungen und Gewichte

Tiefe	37.35 mm	Tiefe (inch)	1.4705 inch
Breite	51 mm	Breite (inch)	2.0079 inch
Nettogewicht	56.32 g		

#### Umweltanforderungen

RoHS-Konformitätsstatus	Konform mit Ausnahme
RoHS-Ausnahme (falls zutreffend/ bekannt)	6c
REACH SVHC	Lead 7439-92-1
SCIP	425d5315-3039-4ee5-aab3-6b6a65cc297f

#### Allgemeine Daten

Baugröße	3	Steckzyklen	≥ 500
Werkstoff	Zinkdruckguss	Baureihe	ModuPlug
Ausführung Führungsstift	lang	Anzahl Steckplätze	2

#### Wichtiger Hinweis

Produkthinweis	Bei der Ausführung mit Führungsstift entfällt der PE-Anschluss.
----------------	---

#### Klassifikationen

ETIM 8.0	EC002312	ETIM 9.0	EC002312
ETIM 10.0	EC002312	ECLASS 14.0	27-44-02-92
ECLASS 15.0	27-44-02-92		

HDC MFGL 6B BA

Weidmüller Interface GmbH & Co. KG  
Klingenbergstraße 26  
D-32758 Detmold  
Germany

Zeichnungen

www.weidmueller.com

