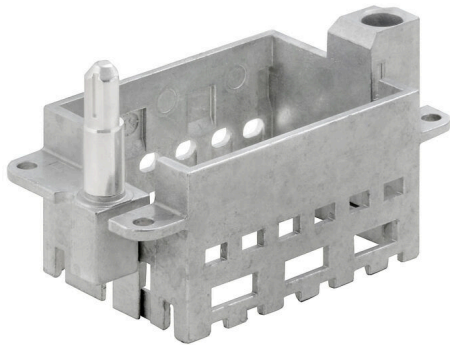


HDC MFGS 10B CA**Weidmüller Interface GmbH & Co. KG**

Klingenbergstraße 26

D-32758 Detmold

Germany

www.weidmueller.com**Allgemeine Bestelldaten**

Ausführung	Frame
Best.-Nr.	2736920000
Art	HDC MFGS 10B CA
GTIN (EAN)	4050118822281
VPE	1 ST

HDC MFGS 10B CA

Weidmüller Interface GmbH & Co. KG
 Klingenbergstraße 26
 D-32758 Detmold
 Germany

www.weidmueller.com

Technische Daten

Zulassungen

ROHS	Konform
------	---------

Abmessungen und Gewichte

Tiefe	37.35 mm	Tiefe (inch)	1.4705 inch
Breite	64 mm	Breite (inch)	2.5197 inch
Nettogewicht	57.2 g		

Umweltanforderungen

RoHS-Konformitätsstatus	Konform mit Ausnahme
RoHS-Ausnahme (falls zutreffend/ bekannt)	6c
REACH SVHC	Lead 7439-92-1
SCIP	425d5315-3039-4ee5-aab3-6b6a65cc297f

Allgemeine Daten

Baugröße	4	Steckzyklen	≥ 500
Werkstoff	Zinkdruckguss	Baureihe	ModuPlug
Ausführung Führungsstift	kurz	Anzahl Steckplätze	3

Wichtiger Hinweis

Produkthinweis	Bei der Ausführung mit Führungsstift entfällt der PE-Anschluss.
----------------	---

Klassifikationen

ETIM 8.0	EC002312	ETIM 9.0	EC002312
ETIM 10.0	EC002312	ECLASS 14.0	27-44-02-92
ECLASS 15.0	27-44-02-92		

HDC MFGS 10B CA

Weidmüller Interface GmbH & Co. KG
Klingenbergstraße 26
D-32758 Detmold
Germany

Zeichnungen

www.weidmueller.com

