

VPU AC II US 3+1 277/50

Weidmüller Interface GmbH & Co. KG
 Klingenbergstraße 26
 D-32758 Detmold
 Germany

www.weidmueller.com



Picture similar

- kompakter SPD zur Installation in Anwendung nach NFPA 79
- keine zusätzlichen Überstromschutzvorrichtungen erforderlich
- Kurzschlussstrombelastbarkeit (SCCR) bis zu 200 kA
- geprüft nach IEC/EN 61643-11 und UL 1449 4.Ed

Allgemeine Bestelldaten

Ausführung	Überspannungsableiter, Niederspannung, Überspannungsschutz, TN-C-S, TN-S, TT, IT mit N, IT ohne N
Best.-Nr.	2730670000
Art	VPU AC II US 3+1 277/50
GTIN (EAN)	4050118807431
VPE	1 ST

Technische Daten

Zulassungen

Zulassungen



ROHS	Konform
UL File Number Search	UL Webseite
Zertifikat-Nr. (cULus)	E354261

Abmessungen und Gewichte

Tiefe	68 mm	Tiefe (inch)	2.6772 inch
Tiefe inklusive Tragschiene	76 mm	Höhe	90 mm
Höhe (inch)	3.5433 inch	Breite	72 mm
Breite (inch)	2.8346 inch	Befestigungsmaß Höhe	75 mm
Nettogewicht	468 g		

Temperaturen

Lagertemperatur	-40 °C...85 °C	Umgebungstemperatur	-40 °C...85 °C
Betriebstemperatur	-40 °C...85 °C	Feuchtigkeit	5...95 % rel. Feuchte

Umweltanforderungen

RoHS-Konformitätsstatus	Konform ohne Ausnahme
REACH SVHC	Keine SVHC über 0,1 Gew.-%

Bemessungsdaten UL

Umgebungstemperatur (Betrieb), max.	85 °C	Nennspannung UN	277 V
VPR (N-PE)	1000 V	MCOV (L-PE)	350 V
MCOV (N-PE)	305 V	SCCR	200 kA
In	20 kA	Kategorie	SPD TYPE 1
Leiteranschlussquerschnitt AWG, min.	AWG 14	Leiteranschlussquerschnitt AWG, max.	AWG 6
Umgebungstemperatur (Betrieb), min.	-40 °C	MODE	all modes
VPR (L-L)	3000 V	VPR (L-N)	1500 V
VPR (L-PE)	3000 V	Spannungsart	AC
UL Energie Netzwerk	3-phase WYE, High-Leg Delta		

Allgemeine Daten

Optische Funktionsanzeige	grün = ok, rot = Ableiter defekt, auswechseln	Segment	Energieverteilung
Ausführung	Überspannungsschutz	Bauform	Installationsgehäuse; 4 TE, Insta IP20
Brennbarkeitsklasse nach UL 94	V-0	Farbe	orange, schwarz, blau
Schutzart	IP20 im verbauten Zustand	Tragschiene	TS 35
Einsatzhöhe	≤ 4000 m		

Anschlussdaten Fernmeldung

Anschlussart	PUSH IN
--------------	---------

VPU AC II US 3+1 277/50

Weidmüller Interface GmbH & Co. KG

Klingenbergstraße 26
D-32758 Detmold
Germany

www.weidmueller.com

Technische Daten

Bemessungsdaten IEC / EN

Polzahl	4	Leckstrom bei U_n	1 μ A
Meldekontakt	Nein	Nennspannung (AC)	277 V
Netzform	TN-C-S, TN-S, TT, IT mit N, IT ohne N	Schutzpegel U_p bei IN (N-PE)	≤ 1.5 kV
Spannungsart	AC	Temporäre Überspannung - TOV	403 V
Absicherung	Keine Sicherung erforderlich ≤ 315 A gG, 250 A gG @50 kA I _{sc} , 315 A gG @25 kA I _{sc}	Ansprechzeit / Rückfallzeit	≤ 25 ns
Frequenzbereich, max.	60 Hz	Frequenzbereich, min.	50 Hz
Normen	IEC 61643-11, EN 61643-11, UL 1449, NFPA 79	Anforderungsklasse nach EN 61643-11	T2, T3
Anforderungsklasse nach IEC 61643-11	Typ II	Höchste Dauerspannung, U_c (AC)	350 V
Höchste Dauerspannung, U_c (N-PE)	305 V	Netzspannung	277 V / 480 V
Ableitstrom I_{max} (8/20 μ s) N-PE	65 kA	Ableitstrom I_n (8/20 μ s) N-PE	40 kA
Energetische Koordination (≤ 10 m)	Typ II, Typ III	Ableitstrom I_n (8/20 μ s) Ader-PE	20 kA
Ableitstrom I_{max} (8/20 μ s) Ader-PE	50 kA	SPD Typ	T2
Schutzpegel U_p bei IN (L/N-PE)	≤ 1.75 kV	Kurzschlussfestigkeit ISCCR	50 kA
Folgestromlöschfähigkeit I_{fi}	kein Netzfolgestrom zu berücksichtigen	Integrierte Vorsicherung	Nein

Isolationskoordination gemäß EN 50178

Überspannungskategorie	III	Verschmutzungsgrad	2
------------------------	-----	--------------------	---

Allgemeine Daten

Polzahl	4	Schutzart	IP20 im verbauten Zustand
Farbe	orange, schwarz, blau		

Anschlussdaten

Abisolierlänge	18 mm	Leiteranschlusstechnik	Schraubanschluss
Anschlussart	Schraubanschluss	Abisolierlänge Bemessungsanschluss	18 mm
Anzugsdrehmoment, min.	3 Nm	Anzugsdrehmoment, max.	4.5 Nm
Klemmbereich, Bemessungsanschluss	16 mm ²	Klemmbereich, min.	1.5 mm ²
Klemmbereich, max.	35 mm ²	Leiteranschlussquerschnitt AWG, min.	AWG 16
Leiteranschlussquerschnitt AWG, max.	AWG 2	Leiteranschlussquerschnitt, eindrätig, min.	1.5 mm ²
Leiteranschlussquerschnitt, eindrätig, max.	35 mm ²	Leiteranschlussquerschnitt, feindrätig, min.	4 mm ²
Leiteranschlussquerschnitt, feindrätig, max.	25 mm ²	Leiteranschlussquerschnitt, feindrätig, AEH (DIN 46228-1), min.	2.5 mm ²
Leiteranschlussquerschnitt, feindrätig, AEH (DIN 46228-1), max.	35 mm ²	Leiteranschlussquerschnitt, mehrdrätig, min.	1.5 mm ²
Leiteranschlussquerschnitt, mehrdrätig, max.	35 mm ²		

Elektrische Daten

Spannungsart	AC
--------------	----

Bemessungsdaten IECEx/ATEX/cUL

Zertifikat-Nr. (cULus)	E354261
------------------------	---------

VPU AC II US 3+1 277/50

Weidmüller Interface GmbH & Co. KG
Klingenbergstraße 26
D-32758 Detmold
Germany

www.weidmueller.com

Technische Daten

Garantie

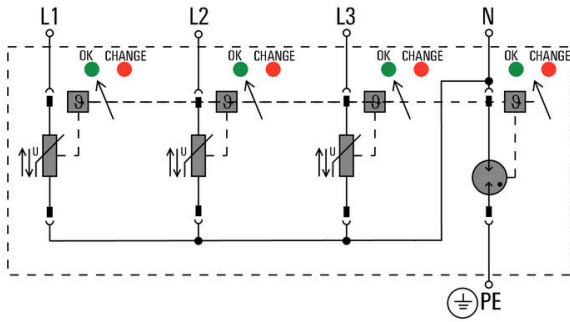
Zeitraum 5 Jahre

Klassifikationen

ETIM 8.0	EC000941	ETIM 9.0	EC000941
ETIM 10.0	EC000941	ECLASS 14.0	27-17-12-02
ECLASS 15.0	27-17-12-02		

Zeichnungen

Schaltsymbol



Schematic circuit diagram

Zubehör**Kreuzschlitz-Schraubendreher, Typ Phillips**

VDE-isolierte Kreuzschlitz-Schraubendreher, Typ Phillips, SDIK PH DIN 7438, ISO 8764/2-PH, Abtrieb nach ISO 8764-PH, SoftFinish-Griff

Allgemeine Bestelldaten

Art	SDIK PH1 X 80	Ausführung
Best.-Nr.	2749890000	Schraubendreher, Klingebreite (B): 1 mm, 80 mm, Klingenstärke (A):
GTIN (EAN)	4050118897098	1
VPE	1 ST	

Schlitz-Schraubendreher

VDE-isolierter Schlitz-Schraubendreher, SDI DIN 7437, ISO 2380/2, Abtrieb nach DIN 5264, ISO 2380/1, SoftFinish-Griff

Allgemeine Bestelldaten

Art	SDIS 1.0X5.5X125	Ausführung
Best.-Nr.	2749850000	Schraubendreher, Klingebreite (B): 5.5 mm, Klingenlänge: 125 mm,
GTIN (EAN)	4050118897050	Klingenstärke (A): 1 mm
VPE	1 ST	

VPU AC II US 3+1 277/50

Weidmüller Interface GmbH & Co. KG
 Klingenbergstraße 26
 D-32758 Detmold
 Germany

www.weidmueller.com

Zubehör

Neutral



ESG ist der bewährte Markierer im MultiCard-Format für viele Elektrogeräte namhafter Hersteller. Der Markierer ermöglicht eine hochwertige und kontrastreiche Gerätebeschriftung.

Es sind verschiedene Typen für Geräte von Herstellern wie Siemens, ABB, Beckhoff usw. verfügbar.

Die Vorteile auf einen Blick:

- Universell einsetzbare, selbstklebende Schilder oder aufrastbar, je nach Typ
- Für aneinandergereihte Geräte, wie z. B. Leitungsschutzschaltern, bieten wir ESG zum Aufrasten auf eine Schildschiene an
- Individueller Druck in Laserqualität nach Angabe

Für Sonderdruck: Bitte senden Sie uns für ihre Beschriftungsvorgaben eine Datei unserer Beschriftungssoftware M-Print PRO oder M-Print PRO Online (ohne Installation).

Allgemeine Bestelldaten

Art	ESG 6/15 K MC NE WS	Ausführung
Best.-Nr.	1880100000	ESG, Gerätemarkierer x 15 mm, PA 66, Farbe: weiß, selbstklebend
GTIN (EAN)	4032248478781	
VPE	200 ST	

VPU-Baureihe



Umfangreiches Zubehör rundet das Produktprogramm ab

Allgemeine Bestelldaten

Art	VPU AC EXTENDER	Ausführung
Best.-Nr.	3123500000	
GTIN (EAN)	4099987270175	
VPE	8 ST	

VPU AC II US 3+1 277/50

Weidmüller Interface GmbH & Co. KG
 Klingenbergstraße 26
 D-32758 Detmold
 Germany

www.weidmueller.com

Zubehör

Ersatzableiter



- kompakter SPD zur Installation in Anwendung nach NFPA 79
- keine zusätzlichen Überstromschutzvorrichtungen erforderlich
- Kurzschlussstrombelastbarkeit (SCCR) bis zu 200 kA
- geprüft nach IEC/EN 61643-11 und UL 1449 4.Ed

Allgemeine Bestelldaten

Art	VPU AC II US 0 277/50	Ausführung
Best.-Nr.	2730560000	Ersatzableiter, Überspannungsschutz, TN, Einphasig
GTIN (EAN)	4050118807547	
VPE	1 ST	
Art	VPU AC II US 0 N-PE 240...	Ausführung
Best.-Nr.	2726820000	Ersatzableiter, Überspannungsschutz, TT nur für N-PE
GTIN (EAN)	4050118802467	
VPE	1 ST	

VPU-Baureihe



Umfangreiches Zubehör rundet das Produktprogramm ab

Allgemeine Bestelldaten

Art	VPU LOCKING CLIP S	Ausführung
Best.-Nr.	2735080000	
GTIN (EAN)	4050118826050	
VPE	10 ST	