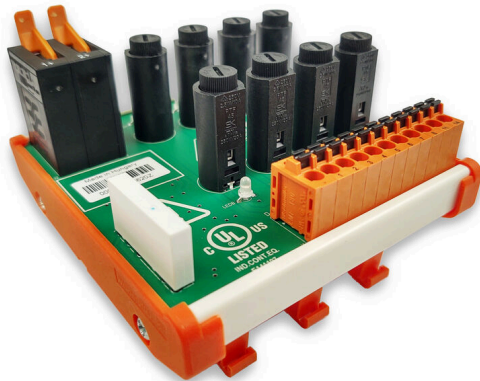


RS VERT 8P 24VDC Z UL V1

Weidmüller Interface GmbH & Co. KG
Klingenbergstraße 26
D-32758 Detmold
Germany

www.weidmueller.com



Verteilermodul mit 1 Spannungspotential (1+,2+) in 8 abgesicherten Kanälen für den PUSH IN-Anschluss.

Allgemeine Bestelldaten

Ausführung	1 P, PUSH IN
Best.-Nr.	2727410000
Art	RS VERT 8P 24VDC Z UL V1
GTIN (EAN)	4064675000433
VPE	1 ST

RS VERT 8P 24VDC Z UL V1

Weidmüller Interface GmbH & Co. KG
 Klingenbergstraße 26
 D-32758 Detmold
 Germany

www.weidmueller.com

Technische Daten

Zulassungen

Zulassungen



ROHS	Konform
UL File Number Search	UL Webseite
Zertifikat-Nr. (cULus)	E141197

Abmessungen und Gewichte

Tiefe	102 mm	Tiefe (inch)	4.0157 inch
Höhe	78.2 mm	Höhe (inch)	3.0787 inch
Breite	108.2 mm	Breite (inch)	4.2598 inch
Nettogewicht	201 g		

Temperaturen

Lagertemperatur	-25...60 °C	Betriebstemperatur	-25...60 °C
Feuchtigkeit bei Betriebstemperatur	0...85 % (keine Betauung)		

Umweltanforderungen

RoHS-Konformitätsstatus	Konform mit Ausnahme		
RoHS-Ausnahme (falls zutreffend/ bekannt)	7a, 7cl		
REACH SVHC	Lead 7439-92-1		
SCIP	7b5ffb72-271d-4c73-8b09-bd0aaee3697a		

Anschluss Daten

Anzahl der Potentiale	1	Verteilung Leiterplatten-Steckverbinder	LMF 5.08mm
Versorgungssteckverbinder	LUF 10.00mm		

Bemessungsdaten

Betriebsspannung	24 V DC \pm 25%	Maximalstrom pro Verteileranschluss	9.5 A
Betriebsstrom Gesamt	76.5 A	Relaisschaltleistung (resistiv) DC, max.	4.5 W @ 30 V
Relaisschaltleistung, min.	1 mA @ 1 V		

Isolationskoordination (IEC/UL61010-1 und IEC/UL61010-2-201)

Bemessungsisolationsspannung	50 V AC / 70 V DC	Überspannungskategorie	II
Verschmutzungsgrad	2	Isolationsprüfung AC	0.86 kV

Isolationskoordination (EN 60664-1)

Bemessungsisolationsspannung	50 V AC / 70 V DC	Überspannungskategorie	II
Isolationsprüfung AC	0.86 kV		

Anschluss Feld

Leiteranschlussquerschnitt min. AWG	AWG 12	Art der Verbindung	PUSH IN
Klemmbereich, max.	0.12 mm ²	Klemmbereich, min.	2.5 mm ²
Leiteranschlussquerschnitt max. AWG	AWG 24		

RS VERT 8P 24VDC Z UL V1**Weidmüller Interface GmbH & Co. KG**Klingenbergstraße 26
D-32758 Detmold
Germanywww.weidmueller.com**Technische Daten****Anschluss Versorgung**

Art der Verbindung	PUSH IN	Klemmbereich, min.	0.5 mm ²
Klemmbereich, max.	16 mm ²	Leiteranschlussquerschnitt min. AWG	AWG 20
Leiteranschlussquerschnitt max. AWG	AWG 6		

Klassifikationen

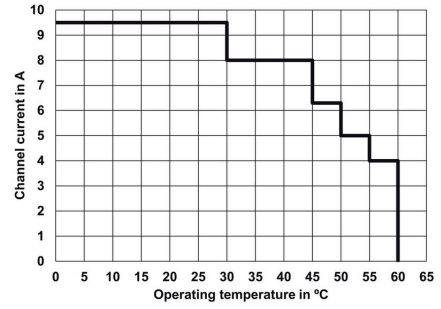
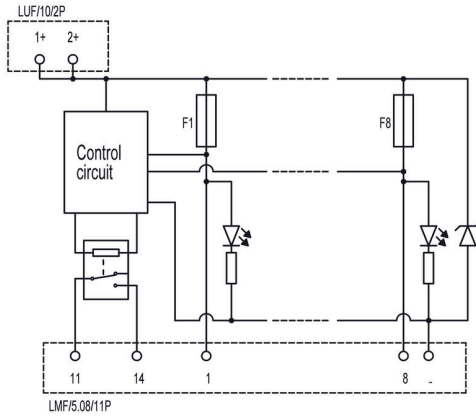
ETIM 8.0	EC002780	ETIM 9.0	EC002780
ETIM 10.0	EC002780	ECLASS 14.0	27-14-11-52
ECLASS 15.0	27-14-11-52		

RS VERT 8P 24VDC Z UL V1

Weidmüller Interface GmbH & Co. KG
Klingenbergstraße 26
D-32758 Detmold
Germany

Zeichnungen

www.weidmueller.com



RS VERT 8P 24VDC Z UL V1

Weidmüller Interface GmbH & Co. KG
Klingenbergstraße 26
D-32758 Detmold
Germany

Zubehör

www.weidmueller.com

Sicherungen



Allgemeine Bestelldaten

Art	RS-FUSE 5X20 4A250V F	Ausführung
Best.-Nr.	2780640000	
GTIN (EAN)	4064675052807	
VPE	10 ST	
Art	RS-FUSE 5X20 5A250V F	Ausführung
Best.-Nr.	2780730000	
GTIN (EAN)	4064675053330	
VPE	10 ST	
Art	RS-FUSE 5X20 6.3A250V F	Ausführung
Best.-Nr.	2780740000	
GTIN (EAN)	4064675053347	
VPE	10 ST	
Art	RS-FUSE 5X20 8A250V F	Ausführung
Best.-Nr.	2780750000	
GTIN (EAN)	4064675053354	
VPE	10 ST	
Art	RS-FUSE 5X20 10A250V F	Ausführung
Best.-Nr.	2780760000	
GTIN (EAN)	4064675053361	
VPE	10 ST	