

## IE-BHD-SPE-M8-OT-FP

Weidmüller Interface GmbH & Co. KG

Klingenbergstraße 26

D-32758 Detmold

Germany

[www.weidmueller.com](http://www.weidmueller.com)



### Leiterplattenklemmen für Single-Pair-Ethernet

Single-Pair-Ethernet ist eine Technologie, die zur Übertragung von Daten und Strom lediglich ein Leitungspaar benötigt.

Die daraus resultierenden Vorteile machen SPE nicht nur im Feldeinsatz zur bevorzugten Netzwerktechnik.

Vorteile von Single-Pair-Ethernet:

- Konsequent: Single-Pair-Ethernet ermöglicht eine einheitliche Ethernet-basierte Kommunikation vom Sensor bis zur Cloud
- Zukunftssicher: Schlüsseltechnologie für Industrie 4.0 und IIoT
- Flexibel: Reichweiten von bis zu 1.000 m und Übertragung von bis zu 1 Gbps ermöglichen den anwendungsübergreifenden Einsatz
- Innovativ: leichter, platzsparend und geringerer Installationsaufwand

### Allgemeine Bestelldaten

Ausführung	Leiterplatte, M8 Buchsengehäuse, IP67, Vorderwandmontage
Best.-Nr.	<a href="#">2726020000</a>
Art	IE-BHD-SPE-M8-OT-FP
GTIN (EAN)	4050118810776
VPE	10 ST

## IE-BHD-SPE-M8-OT-FP

**Weidmüller Interface GmbH & Co. KG**  
 Klingenbergstraße 26  
 D-32758 Detmold  
 Germany

www.weidmueller.com

## Technische Daten

### Zulassungen

ROHS Konform

### Abmessungen und Gewichte

Höhe	18 mm	Höhe (inch)	0.7087 inch
Breite	14.2 mm	Breite (inch)	0.5591 inch
Nettogewicht	3 g		

### Temperaturen

Lagertemperatur	Betriebstemperatur	-40 °C...85 °C
Verlegetemperatur		

### Umweltanforderungen

RoHS-Konformitätsstatus	Konform
REACH SVHC	Keine SVHC über 0,1 Gew.-%

### Elektrische Eigenschaften

Isolationswiderstand  $\geq 500 \text{ M}\Omega$

### Normen

Steckverbinder Norm IEC 61076-2-104, IEC 63171-5

### Systemkennwerte

Polzahl	2	Produktfamilie	Industrial Ethernet
Schutzart	IP67		

### Werkstoffdaten

Farbe	silber	Farbtabelle (ähnlich)	RAL 7001
Isolationswiderstand	$\geq 500 \text{ M}\Omega$	Brennbarkeitsklasse nach UL 94	V-0
Betriebstemperatur, min.	-40 °C	Betriebstemperatur, max.	85 °C

### Verpackungen

VPE Länge	90.00 mm	VPE Breite	25.00 mm
VPE Höhe	15.00 mm		

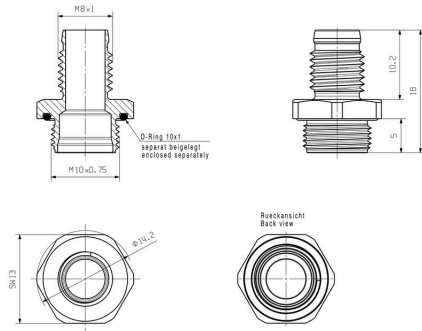
### Wichtiger Hinweis

Hinweise

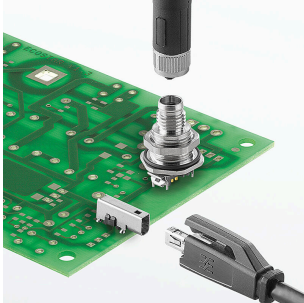
### Klassifikationen

ETIM 8.0	EC001031	ETIM 9.0	EC001031
ETIM 10.0	EC001031	ECLASS 14.0	27-19-01-04
ECLASS 15.0	27-19-01-04		

Maßzeichnung



**SPE Connectors**



Leiterplattenklemmen für Single-Pair-Ethernet  
 Single-Pair-Ethernet ist eine Technologie, die zur Übertragung von Daten und Strom lediglich ein Leitungspaar benötigt.

Die daraus resultierenden Vorteile machen SPE nicht nur im Feldeinsatz zur bevorzugten Netzwerktechnik.

Vorteile von Single-Pair-Ethernet:

- **Konsequent:** Single-Pair-Ethernet ermöglicht eine einheitliche Ethernet-basierte Kommunikation vom Sensor bis zur Cloud
- **Zukunftssicher:** Schlüsseltechnologie für Industrie 4.0 und IIoT
- **Flexibel:** Reichweiten von bis zu 1.000 m und Übertragung von bis zu 1 Gbps ermöglichen den anwendungsübergreifenden Einsatz
- **Innovativ:** leichter, platzsparend und geringerer Installationsaufwand

**Allgemeine Bestelldaten**

Art	IE-BHD-SPE-FP-CN-M10X0...	Ausführung
Best.-Nr.	<a href="#">2739640000</a>	Locknut, PCB, M8 socket housing
GTIN (EAN)	4050118829617	
VPE	10 ST	