

WPD 106 1X70/2X25+3X16 RD**Weidmüller Interface GmbH & Co. KG**

Klingenbergstraße 26

D-32758 Detmold

Germany

www.weidmueller.com



Unsere Verteilerblöcke WPD 1XX kommen überall dort zum Einsatz, wo Energie eingespeist und verteilt wird. Ihr anwenderfreundliches Design sorgt für mehr Übersichtlichkeit und ermöglicht die schnelle und effiziente Umsetzung einer platzsparenden Energieversorgung.

Allgemeine Bestelldaten

Ausführung	Potentialverteilerklemme, Schraubanschluss, rot, 70 mm ² , 215 A, 1000 V, Anzahl Anschlüsse: 6, Anzahl der Etagen: 1
Best.-Nr.	2725340000
Art	WPD 106 1X70/2X25+3X16 RD
GTIN (EAN)	4050118796544
VPE	1 ST

WPD 106 1X70/2X25+3X16 RD

Weidmüller Interface GmbH & Co. KG
 Klingenbergstraße 26
 D-32758 Detmold
 Germany

www.weidmueller.com

Technische Daten

Zulassungen

Zulassungen



ROHS Konform

UL File Number Search [UL Webseite](#)

Zertifikat-Nr. (cURus) E60693

Abmessungen und Gewichte

Tiefe	50.4 mm	Tiefe (inch)	1.9842 inch
Höhe	74.5 mm	Höhe (inch)	2.9331 inch
Breite	39.5 mm	Breite (inch)	1.5551 inch
Nettogewicht	200 g		

Temperaturen

Lagertemperatur	-25 °C...55 °C	Umgebungstemperatur	-50 °C...85 °C
Dauergebrauchstemperatur, min.	-50 °C	Dauergebrauchstemperatur, max.	130 °C

Umweltanforderungen

RoHS-Konformitätsstatus	Konform mit Ausnahme
RoHS-Ausnahme (falls zutreffend/ bekannt)	6c
REACH SVHC	Lead 7439-92-1
SCIP	e1c310ef-6b67-4efa-80a6-d307472f4de9

Allgemeines

Polzahl	1	Leiteranschlussquerschnitt AWG, max.	AWG 2/0
Leiteranschlussquerschnitt AWG, min.	AWG 16	Normen	IEC 60947-7-1, UL 1059
Tragschiene	Montageplatte, TS 35		

Bemessungsdaten

Bemessungsquerschnitt	70 mm ²	Bemessungsspannung	1000 V
Bemessungsspannung AC	1000 V	Bemessungsspannung DC	1500 V
Nennstrom	215 A	Strom bei max. Leiter	215 A
Normen	IEC 60947-7-1, UL 1059		

Bemessungsdaten IECEx/ATEX

Zertifikat-Nr. (ATEX)	CNEX16ATEX0005U	Zertifikat-Nr. (IECEX)	IECEXCNEX16.0005U
Spannung max (ATEX)	880 V	Strom (ATEX)	160 A
Leiterquerschnitt max (ATEX)	50 mm ²	Spannung max (IECEX)	880 V
Strom (IECEX)	160 A		

Bemessungsdaten nach CSA

Zertifikat-Nr. (cCSAus) 70128467

Bemessungsdaten nach UL

Zertifikat-Nr. (cURus) E60693

WPD 106 1X70/2X25+3X16 RD

Weidmüller Interface GmbH & Co. KG
 Klingenbergstraße 26
 D-32758 Detmold
 Germany

www.weidmueller.com

Technische Daten

Klemmbare Leiter (Bemessungsanschluss)

Leiteranschlussquerschnitt AWG, max.	AWG 2/0	Anschlussrichtung	seitlich
Anschlussart 2	Schraubanschluss	Anschlussart	Schraubanschluss
Anzahl Anschlüsse	6	Klemmbereich, max.	70 mm ²
Klemmbereich, min.	1.5 mm ²	Leiteranschlussquerschnitt AWG, min.	AWG 16
Leiteranschlussquerschnitt, feindrätig AEH mit Kunststoffkragen DIN 46228/4, min.	1.5 mm ²	Leiteranschlussquerschnitt, feindrätig mit AEH DIN 46228/1, max.	50 mm ²
Leiteranschlussquerschnitt, feindrätig mit AEH DIN 46228/1,min.	1.5 mm ²	Leiteranschlussquerschnitt, feindrätig, max.	0 mm ²
Leiteranschlussquerschnitt, feindrätig, min.	1.5 mm ²	Leiteranschlussquerschnitt, mehrdrätig, max.	70 mm ²
Leiteranschlussquerschnitt, mehrdrätig, min.	1.5 mm ²	Leiteranschlussquerschnitt, eindrätig, max.	70 mm ²
Leiteranschlussquerschnitt, eindrätig, min.	1.5 mm ²		

Klemmbare Leiter (Weiterer Anschluss)

Anschlussart, weiterer Anschluss	Schraubanschluss
----------------------------------	------------------

Systemkennwerte

Ausführung	Schraubanschluss	Abschlussplatte erforderlich	Nein
Anzahl der Potentiale	1	Anzahl der Etagen	1
Anzahl der Klemmstellen je Etage	2	Anzahl der Potentiale pro Etage	1
Etagen intern gebrückt	Ja	Tragschiene	Montageplatte, TS 35
N-Funktion	Ja	PE-Funktion	Nein
PEN-Funktion	Nein		

Werkstoffdaten

Werkstoff	Wemid	Farbe	rot
Brennbarkeitsklasse nach UL 94	V-0		

weitere technische Daten

Offene Seiten	geschlossen	explosionsgeprüfte Ausführung	Ja
Montageart	gerastet		

Wichtiger Hinweis

Produkthinweis	Der Sockel entspricht nach UL94 der Flammbarkeitsklasse V-2.
----------------	--

Klassifikationen

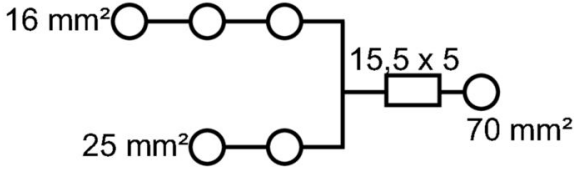
ETIM 8.0	EC000897	ETIM 9.0	EC000897
ETIM 10.0	EC000897	ECLASS 14.0	27-25-01-19
ECLASS 15.0	27-25-01-19		

WPD 106 1X70/2X25+3X16 RD

Weidmüller Interface GmbH & Co. KG
 Klingenbergstraße 26
 D-32758 Detmold
 Germany

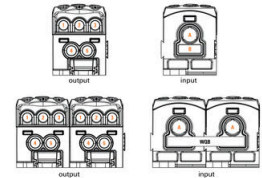
Zeichnungen

www.weidmueller.com



Conductor connection data according to IEC 60947-7-1 (Cu)

Input	connection point A		CP** B	
	Copper	Aluminum*	Copper	Aluminum*
10 mm²	10 Nm	13,5 Nm	10 Nm	13,5 Nm
25 mm²	10 Nm	13,5 Nm	10 Nm	13,5 Nm
35 mm²	10 Nm	13,5 Nm	10 Nm	13,5 Nm
50 mm²	10 Nm	13,5 Nm	10 Nm	13,5 Nm
70 mm²	10 Nm	13,5 Nm	10 Nm	13,5 Nm
Flat band 15,5x5 mm			2 Nm	
Stripping lengths	19 mm	17 mm	17 mm	17 mm
Allen screw	M3	M3	M3	M3



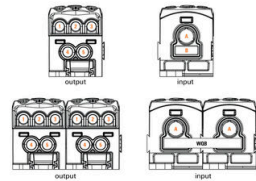
Output	connection point 1/2/3		connection point 4/5	
	Copper	Aluminum*	Copper	Aluminum*
25 mm²	2 Nm	5,1 Nm	2,5 Nm	5,1 Nm
10 mm²	2 Nm	5,1 Nm	2,5 Nm	5,1 Nm
10 mm²	2 Nm	5,1 Nm	2,5 Nm	5,1 Nm
6 mm²	2 Nm	5,1 Nm	2,5 Nm	5,1 Nm
2,5 mm²	2 Nm	5,1 Nm	2,5 Nm	5,1 Nm
Stripping lengths	12 mm	14 mm	14 mm	14 mm
Allen screw	M3	M3	M3	M3

* Values according to UL 1059 ** CP - connection point

Legend: Stranded, Solid, Flexible with female, Sector shaped, Flat band

Conductor connection data according to UL 1059 (Al+Cu)

Input (line)	connection point A		CP** B	
	Copper	Aluminum	Copper	Aluminum
AWG 2/0	88,5 lb. In.	129,4 lb. In.	100 lb. In.	
AWG 1/0				17,4 lb. In.
AWG 2				189 A
AWG 4				
AWG 6				
AWG 8				
AWG 10				
Flat band 15,5x5,2 mm				
max. current	150 A	150 A	135 A	120 A
Voltage size B.C (GR)	600 V			

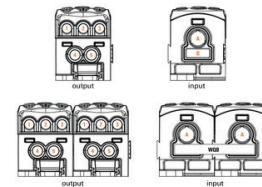


Output (leaf)	connection point 1/2/3		connection point 4/5	
	Copper	Aluminum	Copper	Aluminum
AWG 4				45,1 lb. In.
AWG 6				45,1 lb. In.
AWG 8				
AWG 10				
AWG 12	22,8 lb. In.	22,8 lb. In.	22,8 lb. In.	22,8 lb. In.
AWG 14				
AWG 16				
max. current	65 A	50 A	50 A	65 A
Voltage size B.C (GR)	600 V			

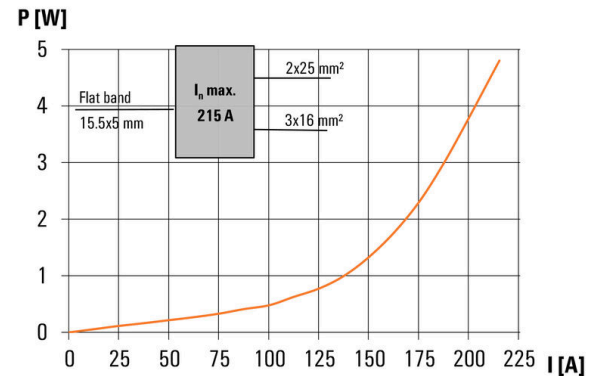
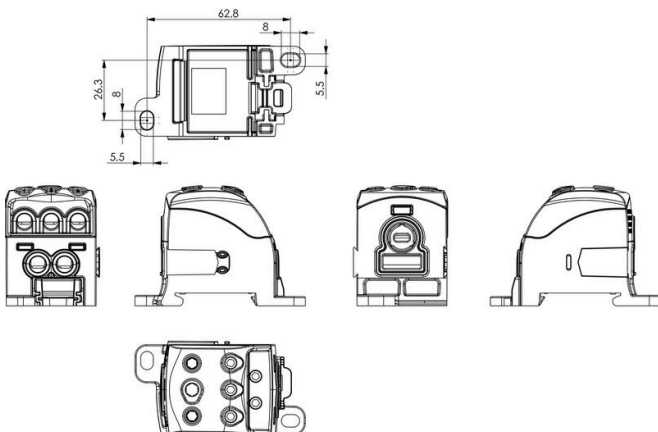
Legend: Stranded, Solid, Flexible with female, Sector shaped, Flat band

CSA rating data according to CSA 22.2 No. 158

Input	Output	
	CP* A	CP* 4/5
AWG 2/0		
AWG 1/0		
AWG 2	10 Nm	
AWG 4		
AWG 6		
AWG 8		
AWG 10		
AWG 12	2 Nm	2 Nm
AWG 14		
AWG 16		
max. current	175 A	65 A
Voltage size C (CSA)	600 V	



Legend: Stranded, Solid, Flexible with female, Sector shaped, Flat band



WPD 106 1X70/2X25+3X16 RD

Weidmüller Interface GmbH & Co. KG
 Klingenbergstraße 26
 D-32758 Detmold
 Germany

www.weidmueller.com

Zubehör

Stiftschlüsselsätze



Stiftschlüssel aus durchgehärtetem Chrom-Vanadium-Stahl, gefertigt nach DIN ISO 2636 L (DIN 911), Oberfläche hochwertig veredelt.

Allgemeine Bestelldaten

Art	SKS 2,0-8,0 MR	Ausführung	
Best.-Nr.	9008870000	socket wrenches	
GTIN (EAN)	4032248266623		
VPE	1 ST		

Schlitz-Schraubendreher



Schlitz-Schraubendreher mit Rundklinge, SD DIN 5265, ISO 2380/2, Abtrieb nach DIN 5264, ISO 2380/1, Spitze Chrom Top, SoftFinish-Griff

Allgemeine Bestelldaten

Art	SDS 0.6X3.5X100	Ausführung	
Best.-Nr.	9008330000	Schraubendreher, Schraubendreher	
GTIN (EAN)	4032248056286		
VPE	1 ST		

Querverbindungen



Die Verteilung oder Vervielfältigung eines Potentials auf benachbarte Reihenklammen wird über eine Querverbindung realisiert. Zusätzlicher Verdrahtungsaufwand lässt sich so einfach vermeiden. Auch bei ausgebrochenen Polen ist weiterhin eine Kontaktsicherheit in den Reihenklammen gewährleistet. Unser Portfolio bietet steck- und schraubbare Querverbindungssysteme für Reihenklammen an.

Allgemeine Bestelldaten

Art	WQB WPD X06/2	Ausführung	
Best.-Nr.	1561940000	Querverbinder (Klappen), gesteckt, grau, 215 A, Polzahl: 2, Raster in mm (P): 39.50, Isoliert: Ja, Breite: 7 mm	
GTIN (EAN)	4050118367126		
VPE	3 ST		