

WPD 205 2X35/4X25+6X16 2XRD

Weidmüller Interface GmbH & Co. KG
Klingenbergstraße 26
D-32758 Detmold
Germany

www.weidmueller.com



Unsere Verteilerblöcke WPD 1XX kommen überall dort zum Einsatz, wo Energie eingespeist und verteilt wird. Ihr anwenderfreundliches Design sorgt für mehr Übersichtlichkeit und ermöglicht die schnelle und effiziente Umsetzung einer platzsparenden Energieversorgung.

Allgemeine Bestelldaten

Ausführung	Potentialverteilerklemme, Schraubanschluss, rot, 35 mm ² , 214 A, 1000 V, Anzahl Anschlüsse: 12, Anzahl der Etagen: 1
Best.-Nr.	2725320000
Art	WPD 205 2X35/4X25+6X16 2XRD
GTIN (EAN)	4050118796568
VPE	1 ST

WPD 205 2X35/4X25+6X16 2XRD

Weidmüller Interface GmbH & Co. KG
 Klingenbergstraße 26
 D-32758 Detmold
 Germany

www.weidmueller.com

Technische Daten

Zulassungen

Zulassungen



ROHS Konform

Abmessungen und Gewichte

Tiefe	53.7 mm	Tiefe (inch)	2.1142 inch
Höhe	70 mm	Höhe (inch)	2.7559 inch
Breite	71.2 mm	Breite (inch)	2.8031 inch
Nettogewicht	279 g		

Temperaturen

Lagertemperatur	-25 °C...55 °C	Umgebungstemperatur	-50 °C...85 °C
Dauergebrauchstemperatur, min.	-50 °C	Dauergebrauchstemperatur, max.	130 °C

Umweltanforderungen

RoHS-Konformitätsstatus	Konform mit Ausnahme
RoHS-Ausnahme (falls zutreffend/ bekannt)	6c
REACH SVHC	Lead 7439-92-1
SCIP	e1c310ef-6b67-4efa-80a6-d307472f4de9

Allgemeines

Polzahl	2	Leiteranschlussquerschnitt AWG, max.	AWG 2
Leiteranschlussquerschnitt AWG, min.	AWG 16	Normen	IEC 60947-7-1, UL 1059
Tragschiene	Montageplatte, TS 35		

Bemessungsdaten

Bemessungsquerschnitt	35 mm ²	Bemessungsspannung	1000 V
Bemessungsspannung AC	1000 V	Bemessungsspannung DC	1500 V
Nennstrom	214 A	Strom bei max. Leiter	214 A
Normen	IEC 60947-7-1, UL 1059	Verlustleistung gemäß IEC 60947-7-x	3.60 W

Klemmbare Leiter (Bemessungsanschluss)

Leiteranschlussquerschnitt AWG, max.	AWG 2	Anschlussrichtung	seitlich
Anschlussart	Schraubanschluss	Anschlussart	Schraubanschluss
Anzahl Anschlüsse	12	Klemmbereich, max.	35 mm ²
Klemmbereich, min.	1.5 mm ²	Leiteranschlussquerschnitt AWG, min.	AWG 16
Leiteranschlussquerschnitt, feindrätig AEH mit Kunststoffkragen DIN 46228/4, min.	1.5 mm ²	Leiteranschlussquerschnitt, feindrätig mit AEH DIN 46228/1, max.	25 mm ²
Leiteranschlussquerschnitt, feindrätig mit AEH DIN 46228/1, min.	1.5 mm ²	Leiteranschlussquerschnitt, feindrätig, max.	0 mm ²
Leiteranschlussquerschnitt, feindrätig, min.	1.5 mm ²	Leiteranschlussquerschnitt, mehrdrätig, max.	35 mm ²
Leiteranschlussquerschnitt, mehrdrätig, min.	1.5 mm ²	Leiteranschlussquerschnitt, eindrätig, max.	35 mm ²
Leiteranschlussquerschnitt, eindrätig, min.	1.5 mm ²		

WPD 205 2X35/4X25+6X16 2XRD

Weidmüller Interface GmbH & Co. KG
 Klingenbergstraße 26
 D-32758 Detmold
 Germany

www.weidmueller.com

Technische Daten

Klemmbare Leiter (Weiterer Anschluss)

Anschlussart, weiterer Anschluss Schraubanschluss

Systemkennwerte

Ausführung	Schraubanschluss	Abschlussplatte erforderlich	Nein
Anzahl der Potentiale	1	Anzahl der Etagen	1
Anzahl der Klemmstellen je Etage	2	Anzahl der Potentiale pro Etage	1
Etagen intern gebrückt	Ja	Tragschiene	Montageplatte, TS 35
N-Funktion	Nein	PE-Funktion	Nein
PEN-Funktion	Nein		

Werkstoffdaten

Werkstoff	Wemid	Farbe	rot
Brennbarkeitsklasse nach UL 94	V-0		

weitere technische Daten

Offene Seiten	geschlossen	explosionsgeprüfte Ausführung	Ja
Montageart	gerastet		

Wichtiger Hinweis

Produktinweis Der Sockel entspricht nach UL94 der Flammbarkeitsklasse V-2.

Klassifikationen

ETIM 8.0	EC000897	ETIM 9.0	EC000897
ETIM 10.0	EC000897	ECLASS 14.0	27-25-01-19
ECLASS 15.0	27-25-01-19		

WPD 205 2X35/4X25+6X16 2XRD

Weidmüller Interface GmbH & Co. KG
 Klingenbergstraße 26
 D-32758 Detmold
 Germany

Zeichnungen

www.weidmueller.com



Conductor connection data according to IEC 60947-7-1 (Cu)

Input	connection point A	
	Copper	Aluminum*
35 mm ²	3.5 Nm	11.3 Nm
25 mm ²	3.5 Nm	11.3 Nm
16 mm ²		
10 mm ²		
6 mm ²		
4 mm ²		
2.5 mm ²		
Stripping lengths	19 mm	
Allen screw	M5	

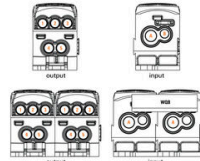


Output	connection point 1/2/3		connection point 4/5		connection point B	
	Copper	Aluminum*	Copper	Aluminum*	Copper	Aluminum*
35 mm ²						
25 mm ²			5.1 Nm			
16 mm ²			2.5 Nm			
10 mm ²						
6 mm ²						
4 mm ²						
2.5 mm ²						
1.5 mm ²						
Stripping lengths	12 mm		14 mm		19 mm	
Allen screw	M5		M5		M5	

* Values according to UL 1059
 Stranded Solid Flexible with ferrule Sector shaped

Conductor connection data according to UL 1059 (Al-Cu)

Input (line)	connection point A	
	Copper	Aluminum
AWG 2		
AWG 4		100 lb. in.
AWG 6	31 lb. in.	
AWG 8	31 lb. in.	
AWG 10		
AWG 12		
max. current	115 A	85 A
Voltage size B.C (UR)	600 V	

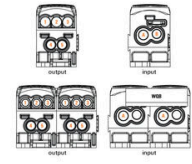


output (load)	connection point 1/2/3		connection point 4/5		connection point B	
	Copper	Aluminum	Copper	Aluminum	Copper	Aluminum
AWG 4						
AWG 6		45.1 lb. in.				
AWG 8			45.1 lb. in.			
AWG 10			45.1 lb. in.			
AWG 12	22.1 lb. in.	22.1 lb. in.			22.1 lb. in.	22.1 lb. in.
AWG 14						
AWG 16						
max. current	85 A	50 A	85 A	65 A	85 A	50 A
Voltage size B.C (UR)	600 V					

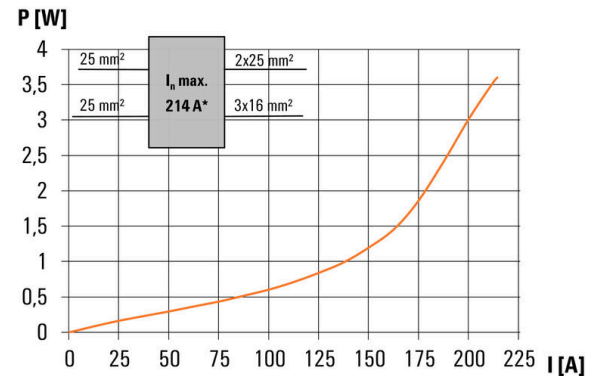
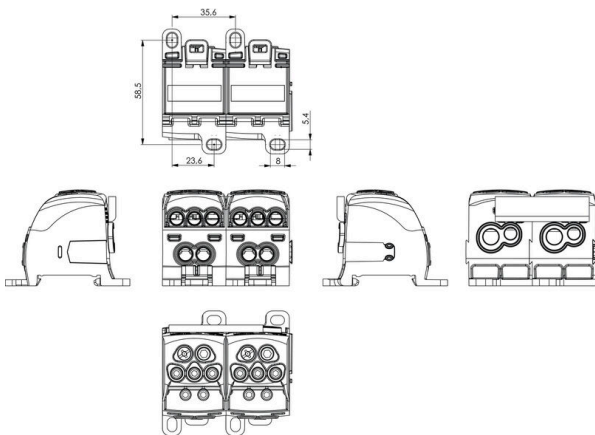
Stranded Solid Flexible with ferrule Sector shaped

CSA Rating data according to CSA 22.2 No. 158

Certificate No. (CSA)	209932			
	Input CP-A	CP-1/2/3	CP-4/5	CP-B
AWG 4				
AWG 6				
AWG 8	31 lb. in.			
AWG 10		22.1 lb. in.		
AWG 12		22.1 lb. in.		22.1 lb. in.
AWG 14				
AWG 16				
max. current	115 A	85 A	85 A	85 A
Voltage size C (CSA)	600 V			



Stranded Solid Flexible with ferrule Sector shaped



WPD 205 2X35/4X25+6X16 2XRD

Weidmüller Interface GmbH & Co. KG
 Klingenbergstraße 26
 D-32758 Detmold
 Germany

www.weidmueller.com

Zubehör

Querverbindungen



Die Verteilung oder Vervielfältigung eines Potentials auf benachbarte Reihenklennen wird über eine Querverbindung realisiert. Zusätzlicher Verdrahtungsaufwand lässt sich so einfach vermeiden. Auch bei ausgebrochenen Polen ist weiterhin eine Kontaktsicherheit in den Reihenklennen gewährleistet. Unser Portfolio bietet steck- und schraubbare Querverbindungssysteme für Reihenklennen an.

Allgemeine Bestelldaten

Art	WQB WPD X05/2	Ausführung
Best.-Nr.	1561960000	Querverbinder (Klemmen), gesteckt, grau, 135 A, Polzahl: 2, Raster in mm (P): 35.60, Isoliert: Ja, Breite: 52.8 mm
GTIN (EAN)	4050118367140	
VPE	20 ST	
Art	WQB WPD X05/3	Ausführung
Best.-Nr.	1561970000	Querverbinder (Klemmen), gesteckt, grau, 135 A, Polzahl: 3, Raster in mm (P): 35.60, Isoliert: Ja, Breite: 88.4 mm
GTIN (EAN)	4050118367133	
VPE	20 ST	

Stiftschlüsselsätze

Stiftschlüssel aus durchgehärtetem Chrom-Vanadium-Stahl, gefertigt nach DIN ISO 2636 L (DIN 911), Oberfläche hochwertig veredelt.



Allgemeine Bestelldaten

Art	SKS 2,0-8,0 MR	Ausführung
Best.-Nr.	9008870000	socket wrenches
GTIN (EAN)	4032248266623	
VPE	1 ST	

Kreuzschlitz-Schraubendreher, Typ Pozidriv



Kreuzschlitz-Schraubendreher, Typ Pozidriv, SDK PZ DIN 5262, ISO 8764/2-PZ, Abtrieb nach ISO 8764-PZ, Spitze Crhom Top, SoftFinish-Griff

WPD 205 2X35/4X25+6X16 2XRD

Weidmüller Interface GmbH & Co. KG
Klingenbergstraße 26
D-32758 Detmold
Germany

www.weidmueller.com

Zubehör

Allgemeine Bestelldaten

Art	SDK PZ2	Ausführung
Best.-Nr.	9008540000	Schraubendreher, Schraubendreher
GTIN (EAN)	4032248056538	
VPE	1 ST	