

**HDC 10B TSS 1M32 WMP****Weidmüller Interface GmbH & Co. KG**

Klingenbergstraße 26

D-32758 Detmold

Germany

www.weidmueller.com



Unsere Flanschgehäuse aus Kunststoff verfügen über eine integrierte Kabelverschraubung und eine Schraubverriegelung. Sie dichten direkt auf der Schaltschrankwand ab und sind deshalb auch ohne Anbaugehäuse einsetzbar. Die Gehäuse überzeugen durch geringes Gewicht und schützen optimal vor Schmutz, Wasser und Vibrationen.

**Allgemeine Bestelldaten**

Ausführung	HDC - Gehäuse, Baugröße: 4, Schutzart: IP66, IP67, im gestecktem Zustand, Kabeleingang seitlich, Schraube, , Größe Kabeleingänge: M 32
Best.-Nr.	<a href="#">2716760000</a>
Art	HDC 10B TSS 1M32 WMP
GTIN (EAN)	4050118803631
VPE	1 ST

## HDC 10B TSS 1M32 WMP

**Weidmüller Interface GmbH & Co. KG**  
 Klingenbergstraße 26  
 D-32758 Detmold  
 Germany

www.weidmueller.com

## Technische Daten

### Zulassungen

Zulassungen



ROHS	Konform
UL File Number Search	<a href="#">UL Webseite</a>
Zertifikat-Nr. (cURus)	E223801

### Abmessungen und Gewichte

Höhe	97 mm	Höhe (inch)	3.8189 inch
Nettogewicht	149 g		

### Temperaturen

Umgebungstemperatur	-40 °C... 100 °C
---------------------	------------------

### Umweltanforderungen

RoHS-Konformitätsstatus	Konform ohne Ausnahme
REACH SVHC	Keine SVHC über 0,1 Gew.-%

### Kabelverschraubung WMP

Kabeldurchmesser, min.	11 mm	Kabeldurchmesser, max.	21 mm
Schlüsselweite	30 mm	Größe Kabeleingänge	M 32

### Abmessungen

Kabeleingang	mit Verschraubung	Höhe Gehäuse B	97 mm
--------------	-------------------	----------------	-------

### Allgemeine Daten

Brennbarkeitsklasse nach UL 94	V-0	Oberfläche	unbehandelt
Schutzart	IP66, IP67, im gestecktem Zustand		

### Ausführung

Kabelverschraubungen, Anzahl	1	Größe Kabeleingänge	M 32
Oberteil/Unterteil/Deckel	Oberteil	Abdeckung	ohne Deckel
Anzugsdrehmoment	3 Nm	Anzahl Kabeleingang seitlich	1
Ausführung Gehäuse	Kabeleingang seitlich	Ausführung Verschlussystem	Schraube
Baugröße	4	Kabeleingang	mit Verschraubung
Dichtung	NBR	Farbe (RAL)	RAL 9011
BG	4	Geeignet für ModuPlug®	Ja

### Klassifikationen

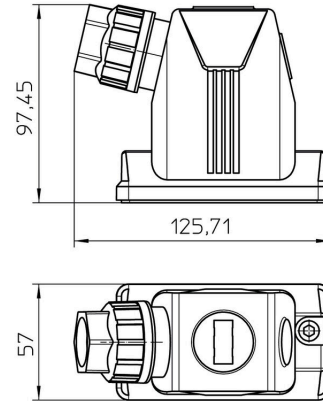
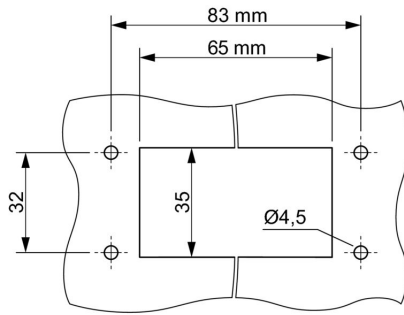
ETIM 8.0	EC000437	ETIM 9.0	EC000437
ETIM 10.0	EC000437	ECLASS 14.0	27-44-02-02
ECLASS 15.0	27-44-02-02		

**HDC 10B TSS 1M32 WMP**

**Weidmüller Interface GmbH & Co. KG**  
Klingenbergstraße 26  
D-32758 Detmold  
Germany

**Zeichnungen**

[www.weidmueller.com](http://www.weidmueller.com)



**HDC 10B TSS 1M32 WMP**

**Weidmüller Interface GmbH & Co. KG**  
Klingenbergstraße 26  
D-32758 Detmold  
Germany

**Zubehör**

www.weidmueller.com

**Befestigungswinkel**

Unsere Flanschgehäuse aus Kunststoff verfügen über eine integrierte Kabelverschraubung und eine Schraubverriegelung. Sie dichten direkt auf der Schaltschrankwand ab und sind deshalb auch ohne Anbaugehäuse einsetzbar. Die Gehäuse überzeugen durch geringes Gewicht und schützen optimal vor Schmutz, Wasser und Vibrationen.

**Allgemeine Bestelldaten**

Art	HDC AF SET WM	Ausführung
Best.-Nr.	<a href="#">2716800000</a>	HDC - Gehäuse, Baugröße: , Schutzart:
GTIN (EAN)	4050118803679	
VPE	1 ST	
Art	HDC AF WM	Ausführung
Best.-Nr.	<a href="#">2716790000</a>	HDC - Gehäuse, Baugröße: , Schutzart:
GTIN (EAN)	4050118803662	
VPE	20 ST	