

HDC 24B TOS 1M40 WMP**Weidmüller Interface GmbH & Co. KG**

Klingenbergstraße 26

D-32758 Detmold

Germany

www.weidmueller.com



Unsere Flanschgehäuse aus Kunststoff verfügen über eine integrierte Kabelverschraubung und eine Schraubverriegelung. Sie dichten direkt auf der Schaltschrankwand ab und sind deshalb auch ohne Anbaugehäuse einsetzbar. Die Gehäuse überzeugen durch geringes Gewicht und schützen optimal vor Schmutz, Wasser und Vibrationen.

Allgemeine Bestelldaten

Ausführung	HDC - Gehäuse, Baugröße: 8, Schutzart: IP66, IP67, im gestecktem Zustand, Kabeleingang oben, Schraube, , Größe Kabeleingänge: M 40
Best.-Nr.	2716740000
Art	HDC 24B TOS 1M40 WMP
GTIN (EAN)	4050118803617
VPE	1 ST

HDC 24B TOS 1M40 WMP

Weidmüller Interface GmbH & Co. KG
 Klingenbergstraße 26
 D-32758 Detmold
 Germany

www.weidmueller.com

Technische Daten

Zulassungen

Zulassungen



ROHS	Konform
UL File Number Search	UL Webseite
Zertifikat-Nr. (cURus)	E223801

Abmessungen und Gewichte

Nettogewicht	185.68 g
--------------	----------

Temperaturen

Umgebungstemperatur	-40 °C...100 °C
---------------------	-----------------

Umweltanforderungen

RoHS-Konformitätsstatus	Konform ohne Ausnahme
REACH SVHC	Keine SVHC über 0,1 Gew.-%

Kabelverschraubung WMP

Kabeldurchmesser, min.	19 mm	Kabeldurchmesser, max.	28 mm
Schlüsselweite	36 mm	Größe Kabeleingänge	M 40

Abmessungen

Kabeleingang	mit Verschraubung
--------------	-------------------

Allgemeine Daten

Brennbarkeitsklasse nach UL 94	V-0	Oberfläche	unbehandelt
Schutzart	IP66, IP67, im gestecktem Zustand		

Ausführung

Kabelverschraubungen, Anzahl	1	Größe Kabeleingänge	M 40
Oberteil/Unterteil/Deckel	Oberteil	Abdeckung	ohne Deckel
Anzugsdrehmoment	3 Nm	Anzahl Kabeleingang oben	1
Anzahl Kabeleingang seitlich	1	Ausführung Gehäuse	Kabeleingang oben
Ausführung Verschlussystem	Schraube	Baugröße	8
Kabeleingang	mit Verschraubung	Dichtung	NBR
Farbe (RAL)	RAL 9011	BG	8
Geeignet für ModuPlug®	Ja		

Klassifikationen

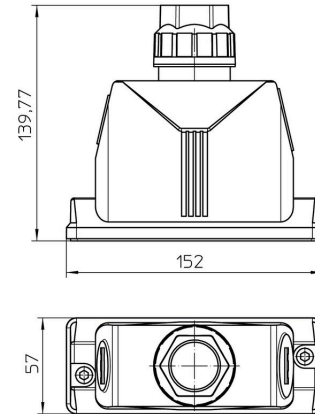
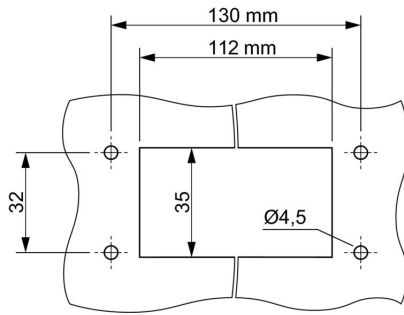
ETIM 8.0	EC000437	ETIM 9.0	EC000437
ETIM 10.0	EC000437	ECLASS 14.0	27-44-02-02
ECLASS 15.0	27-44-02-02		

HDC 24B TOS 1M40 WMP

Weidmüller Interface GmbH & Co. KG
Klingenbergstraße 26
D-32758 Detmold
Germany

Zeichnungen

www.weidmueller.com



HDC 24B TOS 1M40 WMP

Weidmüller Interface GmbH & Co. KG
Klingenbergstraße 26
D-32758 Detmold
Germany

Zubehör

www.weidmueller.com

Befestigungswinkel

Unsere Flanschgehäuse aus Kunststoff verfügen über eine integrierte Kabelverschraubung und eine Schraubverriegelung. Sie dichten direkt auf der Schaltschrankwand ab und sind deshalb auch ohne Anbaugehäuse einsetzbar. Die Gehäuse überzeugen durch geringes Gewicht und schützen optimal vor Schmutz, Wasser und Vibrationen.

Allgemeine Bestelldaten

Art	HDC AF SET WM	Ausführung
Best.-Nr.	2716800000	HDC - Gehäuse, Baugröße: , Schutzart:
GTIN (EAN)	4050118803679	
VPE	1 ST	
Art	HDC AF WM	Ausführung
Best.-Nr.	2716790000	HDC - Gehäuse, Baugröße: , Schutzart:
GTIN (EAN)	4050118803662	
VPE	20 ST	