

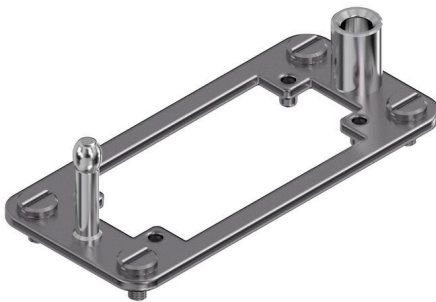
HDC MDF 16B**Weidmüller Interface GmbH & Co. KG**

Klingenbergstraße 26

D-32758 Detmold

Germany

www.weidmueller.com



Der Metall-Andockrahmen ermöglicht ein präzises und sicheres Verbinden von Steckverbindern, ideal für Anwendungen mit blindem oder automatischem Stecken. Die robuste Metallkonstruktion sorgt für hohe Stabilität, während die schwimmende Lagerung Versätze zuverlässig ausgleicht. Dadurch wird das Führen der Steckgesichter erleichtert und die Prozesssicherheit erhöht.

Der Rahmen eignet sich für ModuPlug® Rahmen und bietet flexible Einsatzmöglichkeiten. Lange Führungsstifte unterstützen dabei die exakte Ausrichtung.

Allgemeine Bestelldaten

Best.-Nr.	2708510000
Art	HDC MDF 16B
GTIN (EAN)	4064675007210
VPE	1 ST

Technische Daten**Zulassungen**

ROHS	Konform
------	---------

Abmessungen und Gewichte

Tiefe	55 mm	Tiefe (inch)	2.1654 inch
Höhe	44.5 mm	Höhe (inch)	1.752 inch
Breite	119.5 mm	Breite (inch)	4.7047 inch
Nettogewicht	35 g		

Umweltanforderungen

RoHS-Konformitätsstatus	Konform ohne Ausnahme
REACH SVHC	Keine SVHC über 0,1 Gew.-%

Wichtiger Hinweis

Produkthinweis	Beidseitig schwimmend gelagert kann ein Versatz von ± 2 mm ausgeglichen werden. Einseitig schwimmend gelagert kann ein Versatz von ± 1 mm ausgeglichen werden.
----------------	---

Klassifikationen

ETIM 8.0	EC002312	ETIM 9.0	EC002312
ETIM 10.0	EC002312	ECLASS 14.0	27-44-02-92
ECLASS 15.0	27-44-02-92		

Zeichnungen

