

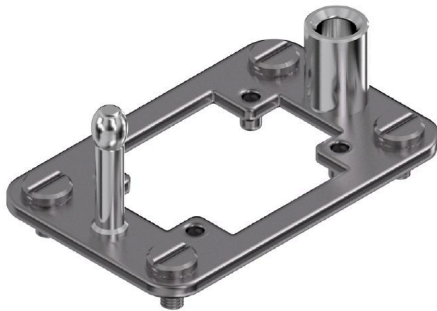
HDC MDF 06B**Weidmüller Interface GmbH & Co. KG**

Klingenbergstraße 26

D-32758 Detmold

Germany

www.weidmueller.com

**Allgemeine Bestelldaten**

Best.-Nr.	2708490000
Art	HDC MDF 06B
GTIN (EAN)	4064675007302
VPE	1 ST

Technische Daten

Zulassungen

ROHS	Konform
------	---------

Abmessungen und Gewichte

Tiefe	55 mm	Tiefe (inch)	2.1654 inch
Höhe	44.05 mm	Höhe (inch)	1.7342 inch
Breite	86 mm	Breite (inch)	3.3858 inch
Nettogewicht	90.64 g		

Umweltanforderungen

RoHS-Konformitätsstatus	Konform ohne Ausnahme
REACH SVHC	Keine SVHC über 0,1 Gew.-%

Wichtiger Hinweis

Produktthinweis	Beidseitig schwimmend gelagert kann ein Versatz von ± 2 mm ausgeglichen werden. Einseitig schwimmend gelagert kann ein Versatz von ± 1 mm ausgeglichen werden.
-----------------	---

Klassifikationen

ETIM 8.0	EC002312	ETIM 9.0	EC002312
ETIM 10.0	EC002312	ECLASS 14.0	27-44-02-92
ECLASS 15.0	27-44-02-92		

Zeichnungen

