

## TRP 24VUC 2CO FG

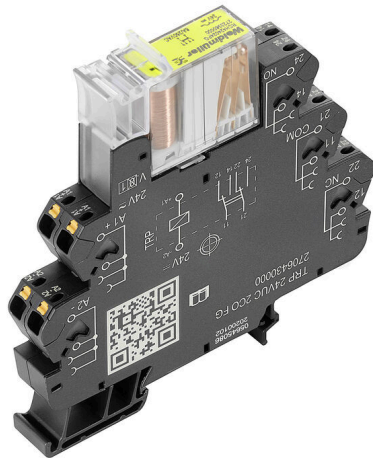
**Weidmüller Interface GmbH & Co. KG**

Klingenbergstraße 26

D-32758 Detmold

Germany

[www.weidmueller.com](http://www.weidmueller.com)



Bewährte Schaltzustandsüberwachung von Signalen  
In sicherheitsgerichteten Anwendungen haben sich Relais mit zwangsgeführten Kontakten vielfach bewährt. Die Zwangsführung gewährleistet einen synchronen Schaltstatus an beiden Kontakten, sodass der Meldekontakt im Fehlerfall den gleichen Schaltstatus beibehält. Dadurch wird ein Diagnosedeckungsgrad von 99 % erreicht. Unsere Koppelrelais der TERMSERIES sind prädestiniert für die sichere Signalüberwachung in verschiedensten Applikationen. Ihre Schaltfunktion wird durch einen beleuchteten Auswurfhebel gut sichtbar angezeigt, der zugleich über eine integrierte Markiereraufnahme verfügt. Die Kompatibilität mit dem gesamten Zubehör der TERMSERIES ermöglicht hohe Flexibilität und einfache Integration in bestehende Anlagen. TERMSERIES Koppelrelais besitzen eine cULus-Zertifizierung die für den Einsatz auf dem nordamerikanischen Markt erforderlich ist.

- 2 Wechsler mit 6 A, zwangsgeführt nach EN 61810-3 Typ B
- Zwangsführung gewährleistet einen synchronen Schaltstatus an beiden Kontakten und erreicht einen Diagnosedeckungsgrad von 99 %
- UL-Zulassung für den nordamerikanischen Markt
- Markierbarer Auswurfhebel

### Allgemeine Bestelldaten

Ausführung	TERMSERIES, Relaiskoppler mit zwangsgeführten Kontakten, Anzahl Kontakte: 2, Wechsler, zwangsgeführt (EN 61810-3 Typ B) AgNi, Nennsteuer- spannung: 24 V UC $\pm 10\%$ , Dauerstrom: 6 A, PUSH IN, Prüftaste vorhanden: Nein
Best.-Nr.	<a href="#">2706430000</a>
Art	TRP 24VUC 2CO FG
GTIN (EAN)	4050118892819
VPE	5 ST

### Technische Daten

#### Zulassungen

Zulassungen



ROHS	Konform
UL File Number Search	<a href="#">UL Webseite</a>
Zertifikat-Nr. (cULus)	E141197

#### Abmessungen und Gewichte

Tiefe	97.5 mm	Tiefe (inch)	3.8386 inch
Höhe	89.6 mm	Höhe (inch)	3.5276 inch
Breite	12.8 mm	Breite (inch)	0.5039 inch
Nettogewicht	60.5 g		

#### Temperaturen

Lagertemperatur	-25 °C...70 °C	Umgebungstemperatur	-25 °C...60 °C
Betriebstemperatur		Feuchtigkeit	5...85%, keine Betauung

#### Umweltanforderungen

RoHS-Konformitätsstatus	Konform mit Ausnahme
RoHS-Ausnahme (falls zutreffend/ bekannt)	7a, 7cl
REACH SVHC	Lead 7439-92-1
SCIP	9e2cbc49-76d9-4611-b8ec-5b4f549a0aa9

#### Bemessungsdaten UL

Umgebungstemperatur (Betrieb), max.	60 °C	Leiteranschlussquerschnitt AWG, min.	AWG 26
Leiteranschlussquerschnitt AWG, max.	AWG 14	Leiterart	starre Kupferleiter, feindrähtige Kupferleiter
Verschmutzungsgrad	2		

#### Steuerseite

Nennsteuerspannung	24 V UC ±10 %	Nennstrom AC	24,4 mA
Nennstrom DC	23,5 mA	Nennleistung	585 mVA, 565 mW
Statusanzeige	LED grün	Schutzschaltung	Gleichrichter
Spulenspannung Ersatzrelais abweichend zur Nennsteuerspannung	Ja	Spulenspannung Ersatzrelais	24 V DC

#### Lastseite

Nennschaltspannung	250 V AC	Dauerstrom	6 A
max. Schaltfrequenz bei Nennlast	0.1 Hz	Schaltspannung AC, max.	250 V
Schaltspannung DC, max.	250 V	Schaltleistung AC (ohmsch), max.	1500 VA
Schaltleistung DC (ohmsch), max.	144 W @ 24 V	Einschaltverzögerung	≤ 30 ms
Ausschaltverzögerung	<20 ms	Kontaktausführung	2 CO contacts forcibly guided (EN 61810-3 type B) (AgNi)
Mechanische Lebensdauer	10 x 10 <sup>6</sup> Schaltungen	min. Schaltleistung	10 mA @ 5 V

## TRP 24VUC 2CO FG

**Weidmüller Interface GmbH & Co. KG**

Klingenbergstraße 26  
D-32758 Detmold  
Germany

www.weidmueller.com

## Technische Daten

### Allgemeine Daten

Einsatzhöhe	≤ 2000 m, über N.N.	Tragschiene	TS 35
Prüftaste vorhanden	Nein	Mechanische Schaltstellungsanzeige	Nein
Farbe	schwarz		

### Isolationskoordination

Bemessungsspannung	300 V	Verschmutzungsgrad	2
Überspannungskategorie	III	Kriech- und Luftstrecke Steuerseite - Lastseite	≥ 6 mm
Spannungsfestigkeit Steuerseite - Lastseite	3,51 kVeff / 1 min.	Art der Isolation Eingang - Ausgang	verstärkte Isolierung
Spannungsfestigkeit benachbarte Kontakte	2,21 kVeff / 1 min	Art der Isolation benachbarte Kontakte	Basisisolierung
Spannungsfestigkeit offener Kontakt	1,5 kVeff / 1 min	Spannungsfestigkeit zur Tragschiene	3,51 kVeff / 1 min
Schutzart	IP20	Stehstoßspannung benachbarte Kontakte	4 kV (1,2/50 µs)

### Erweiterte Angaben Zulassungen / Normen

Normen	EN 61326-1, EN 61010-2-201	Zertifikat-Nr. (cULus)	E141197
--------	----------------------------	------------------------	---------

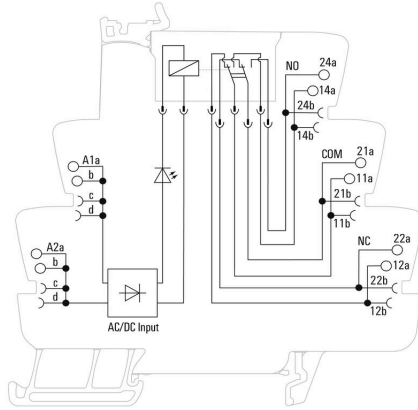
### Anschlussdaten

Leiteranschlusstechnik	PUSH IN	Abisolierlänge Bemessungsanschluss	8 mm
Klemmbereich, Bemessungsanschluss	1.5 mm <sup>2</sup>	Klemmbereich, min.	0.14 mm <sup>2</sup>
Klemmbereich, max.	2.5 mm <sup>2</sup>	Leiteranschlussquerschnitt AWG, min.	AWG 26
Leiteranschlussquerschnitt AWG, max.	AWG 14	Leiteranschlussquerschnitt, eindrätig, min.	0.14 mm <sup>2</sup>
Leiteranschlussquerschnitt, eindrätig, max.	1.5 mm <sup>2</sup>	Leiteranschlussquerschnitt, eindrätig, min. (AWG)	AWG 26
Leiteranschlussquerschnitt, eindrätig, max. (AWG)	AWG 16	Leiteranschlussquerschnitt, feindrätig, min.	0.14 mm <sup>2</sup>
Leiteranschlussquerschnitt, feindrätig, max.	2.5 mm <sup>2</sup>	Leiteranschlussquerschnitt, feindrätig, min. (AWG)	AWG 26
Leiteranschlussquerschnitt, feindrätig, max. (AWG)	AWG 14	Leiteranschlussquerschnitt, feindrätig AEH mit Kunststoffkragen DIN 46228/4, min.	0.15 mm <sup>2</sup>
Leiteranschlussquerschnitt, feindrätig AEH mit Kunststoffkragen DIN 46228/4, max.	1.5 mm <sup>2</sup>	Leiteranschlussquerschnitt, feindrätig AEH (DIN 46228-1), min.	0.15 mm <sup>2</sup>
Leiteranschlussquerschnitt, feindrätig AEH (DIN 46228-1), max.	1.5 mm <sup>2</sup>	Klingenmaß	0,4 x 2,0 mm

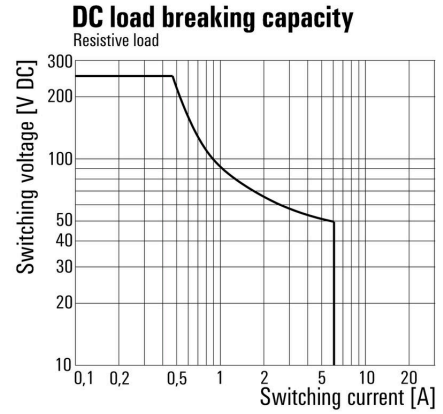
### Klassifikationen

ETIM 8.0	EC001437	ETIM 9.0	EC001437
ETIM 10.0	EC001437	ECLASS 14.0	27-37-16-01
ECLASS 15.0	27-37-16-01		

**Schaltbild**

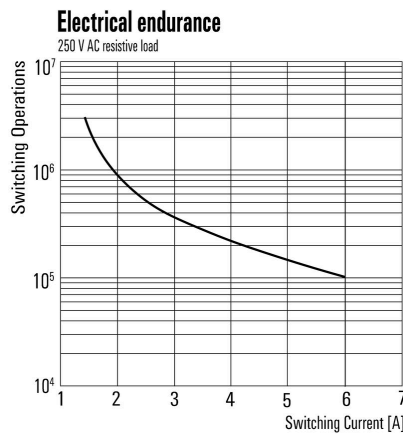


**Diagramm**



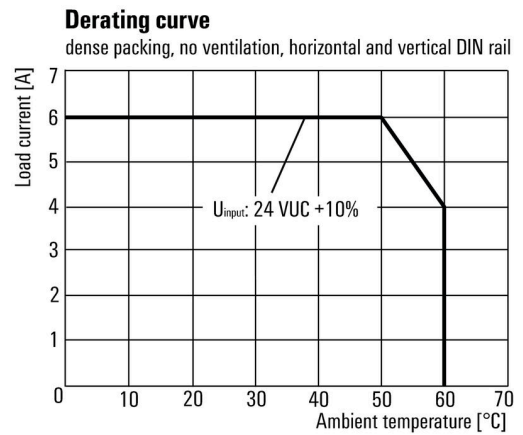
Lastgrenzkurve DC Ohmsche Last

**Diagramm**



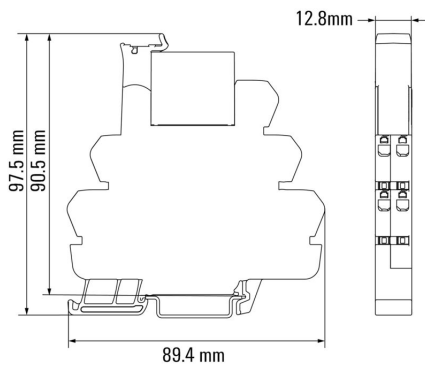
Elektrische Lebensdauer 230 V AC ohmsche Last

**Diagramm**



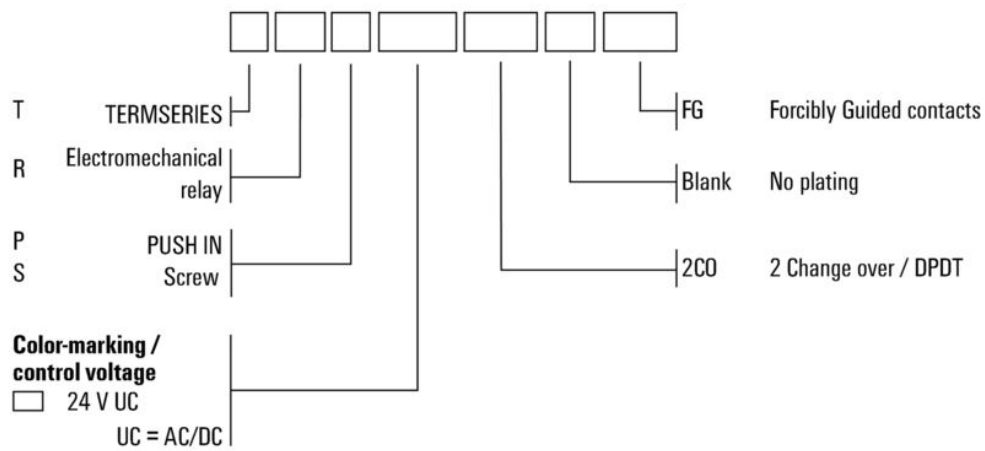
Deratingkurve

**Maßbild**



**Sonstiges**

**Type code TERMSERIES electromechanical relay versions**



Typenschlüssel