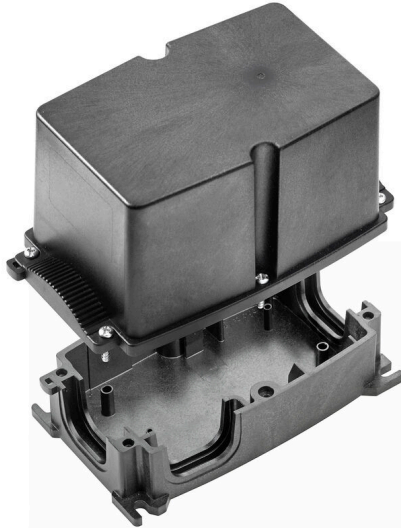


FP ENC BSBS 129 1M

Weidmüller Interface GmbH & Co. KG
Klingenbergstraße 26
D-32758 Detmold
Germany

www.weidmueller.com



Die FieldPower® Gehäuse sind sehr robust und erfüllen die höchste UL Brennbarkeitsklasse 5VA.

- Tragschienenmodul „TS 35 PT6“ und Kontakteinheit PT6 einfach einrasten.
- Klappbare Dichtungen lassen auch die Verwendung von konfektionierten Steckerleitungen zu.
- Die hohen Deckel-Varianten ermöglichen den Geräteeinbau.

Leitungsabdichtungen finden Sie im Zubehör.

Allgemeine Bestelldaten

Ausführung	FieldPower® Gehäuse, 183 mm, 104 mm, 129 mm, IP65, in vollständigem Zustand, glasfaserverstärktes Polycarbonat, schwarz
Best.-Nr.	2703920000
Art	FP ENC BSBS 129 1M
GTIN (EAN)	4064675266686
VPE	1 ST

Technische Daten

Zulassungen

Zulassungen



ROHS	Konform
UL File Number Search	UL Webseite
Zertifikat-Nr. (cULus)	E256877

Abmessungen und Gewichte

Tiefe	129 mm	Tiefe (inch)	5.0787 inch
Höhe	183 mm	Höhe (inch)	7.2047 inch
Breite	104 mm	Breite (inch)	4.0945 inch
Nettogewicht	482.46 g		

Temperaturen

Lagertemperatur	-40 °C...85 °C	Betriebstemperatur	-40 °C...85 °C
-----------------	----------------	--------------------	----------------

Umweltanforderungen

RoHS-Konformitätsstatus	Konform ohne Ausnahme
REACH SVHC	Potassium perfluorobutane sulfonate 29420-49-3
SCIP	5f19cd84-8946-4797-9386-3ac323b95c10

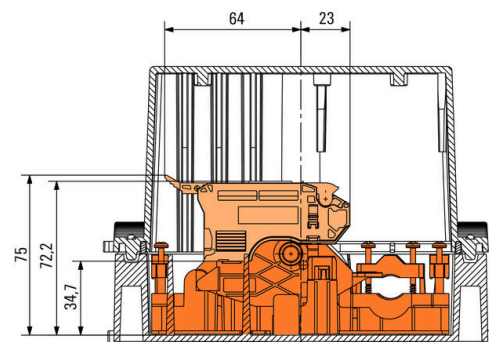
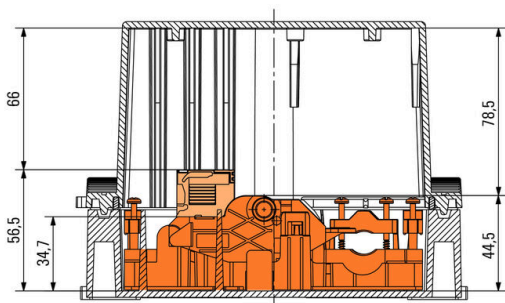
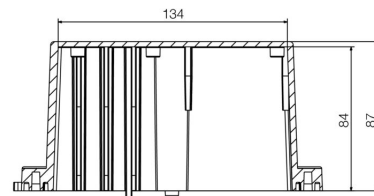
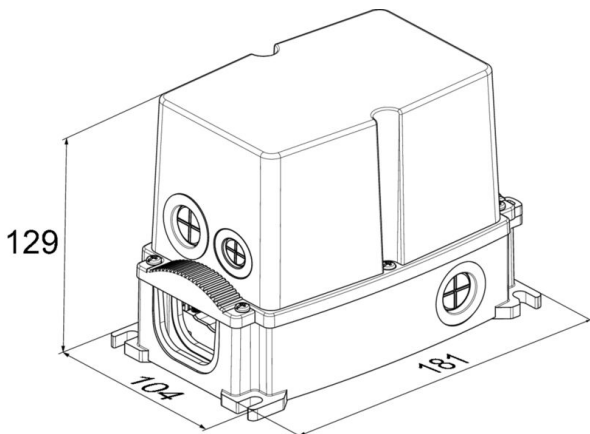
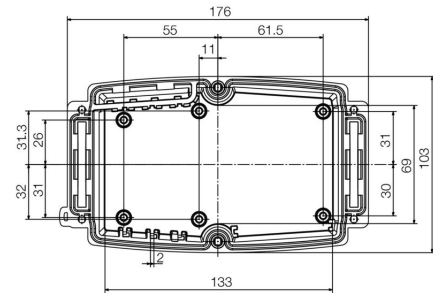
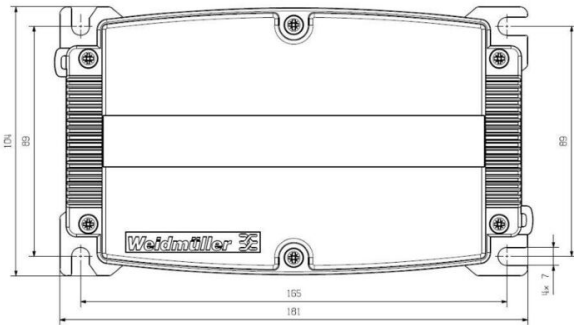
Allgemeine Angaben

Werkstoff	PC, GFK	Isolierstoff	GF 10
Werkstoff Gehäuse	glasfaserverstärktes Polycarbonat	Silikone	Nein
Farbe	schwarz	Schutzart	IP65, in vollständigem Zustand
Brennbarkeitsklasse nach UL 94	5VA	Drehmoment Deckelschrauben	2 Nm
Deckelbefestigung	Schrauben TX20	Verriegelbar	Nein
Montageart	Schraubmontage, Befestigungslaschen	Einbauhinweis	Deckelschrauben enthalten

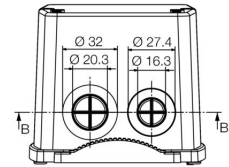
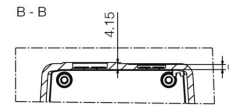
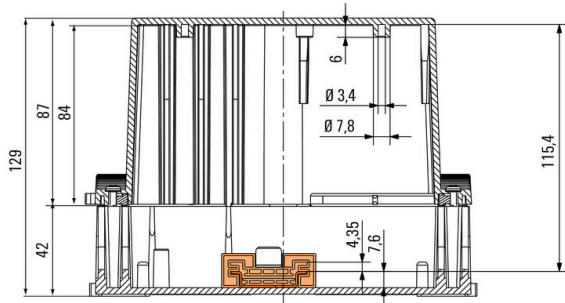
Klassifikationen

ETIM 8.0	EC000261	ETIM 9.0	EC000261
ETIM 10.0	EC000261	ECLASS 14.0	27-18-01-01
ECLASS 15.0	27-18-01-01		

Bohrlochplan



Zeichnungen



Dichtungen



Mit intelligenten Verdrahtungslösungen können Sie wertvolle Zeit- und damit Kosten sparen. Der FieldPower®-Systembaukasten enthält für jede Verdrahtungsaufgabe die passende Lösung. Klappbare Dichtungen für den Einsatz vorkonfektionierter Leitungen
 Dichtungen mit M16- und M20-Anschlussgewinde verfügbar Integration von Befehls- und Meldegeräten in die Dichtung möglich

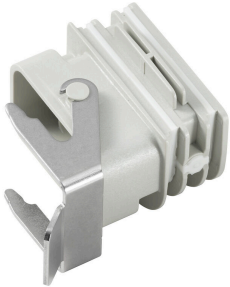
Allgemeine Bestelldaten

Art	DG D0 PT6	Ausführung
Best.-Nr.	4323240000	Field Power® Dichtung, Blinddichtung, IP65, mit zugehörigem Gehäuse, EPDM
GTIN (EAN)	4032248641246	
VPE	10 ST	
Art	DG M16 PT6	Ausführung
Best.-Nr.	2545540000	Field Power® Dichtung, Dichtung mit Anschlussgewinde, IP65, mit zugehörigem Gehäuse, EPDM
GTIN (EAN)	4050118555523	
VPE	1 ST	
Art	DG M20 PT6	Ausführung
Best.-Nr.	2545550000	Field Power® Dichtung, Dichtung mit Anschlussgewinde, IP65, mit zugehörigem Gehäuse, EPDM
GTIN (EAN)	4050118555530	
VPE	1 ST	
Art	RKDG 2XD8.5 WG PT6	Ausführung
Best.-Nr.	1114530000	Field Power® Dichtung, Dichtung, IP54, mit zugehörigem Gehäuse, EPDM
GTIN (EAN)	4032248892624	
VPE	10 ST	
Art	RKDG D11 PT6	Ausführung
Best.-Nr.	4323210000	Field Power® Dichtung, Klappbare Dichtung, IP65 mit zugehörigem Gehäuse, IP65, mit zugehörigem Gehäuse, EPDM
GTIN (EAN)	4032248641215	
VPE	10 ST	
Art	RKDG D13 PT6	Ausführung
Best.-Nr.	4323230000	Field Power® Dichtung, Klappbare Dichtung, IP65 mit zugehörigem Gehäuse, IP65, mit zugehörigem Gehäuse, EPDM
GTIN (EAN)	4032248641239	
VPE	10 ST	
Art	RKDG D15 PT6	Ausführung
Best.-Nr.	4323220000	Field Power® Dichtung, Klappbare Dichtung, IP65 mit zugehörigem Gehäuse, IP65, mit zugehörigem Gehäuse, EPDM
GTIN (EAN)	4032248641222	
VPE	10 ST	
Art	RKDG D17 PT6	Ausführung
Best.-Nr.	4324010000	Field Power® Dichtung, Klappbare Dichtung, IP65 mit zugehörigem Gehäuse, IP65, mit zugehörigem Gehäuse, EPDM
GTIN (EAN)	4032248641284	
VPE	10 ST	
Art	RKDG D18 WG PT6	Ausführung
Best.-Nr.	2491870000	Field Power® Dichtung, Dichtung, IP54, mit zugehörigem Gehäuse, EPDM
GTIN (EAN)	4050118501537	
VPE	10 ST	
Art	RKDG D9 PT6	Ausführung
Best.-Nr.	4329610000	Field Power® Dichtung, Klappbare Dichtung, IP65 mit zugehörigem Gehäuse, IP65, mit zugehörigem Gehäuse, EPDM
GTIN (EAN)	4032248668687	
VPE	10 ST	

Zubehör

www.weidmueller.com

Adapter

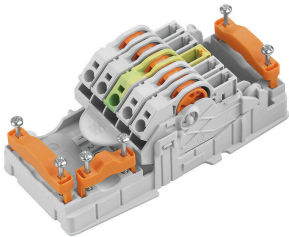


HQ Adapter für FieldPower®
 Werkzeuglos montierbar wie eine FieldPower
 Leitungsdichtung
 Passend zu den Steckverbinder-Einsätzen HQ 4/2 und
 HQ 8 und HQ 17
 Optional mit abschließbarem Schutzdeckel (gegen
 Wiedereinschalten sichern nach EN 60204-1)

Allgemeine Bestelldaten

Art	BG ARGH HQP ALU PT6	Ausführung
Best.-Nr.	1532200000	Adapter, Field Power® Dichtung, HQ-Adapter, IP65, mit zugehörigem
GTIN (EAN)	4050118337433	Gehäuse, Polycarbonat, glasfaserverstärkt, Verriegelbar: Nein
VPE	1 ST	
Art	BG ARGH HQP ALU PT6 CS	Ausführung
Best.-Nr.	1532210000	Adapter, Field Power® Dichtung, HQ-Adapter, IP65, mit zugehörigem
GTIN (EAN)	4050118337600	Gehäuse, Polycarbonat, glasfaserverstärkt, Verriegelbar: Ja
VPE	1 ST	

AC/DC



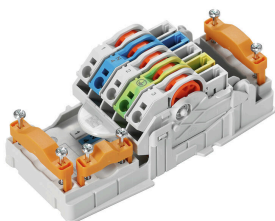
Energieverteilung mit ungeschnittener Leitung mit
 Leitungsquerschnitten von 1,5 bis 6mm².
 Einspeisung / T-Abzweig über PUSH IN Anschluss 0,5 bis
 10 mm² und/oder Steckanschluss 0,5 bis 4mm².
 Farbige Markierungen ermöglichen eine eindeutige
 Leiterzuordnung.

- Energie einspeisen
- Energie verteilen
- Energie abzweigen

Allgemeine Bestelldaten

Art	PT6 230/BUS	Ausführung
Best.-Nr.	1269960000	FieldPower® Kontakteinheit, AC/DC, IP20, Schneidklemmanschluss
GTIN (EAN)	4050118058239	IDC, PUSH IN, Polzahl : 5
VPE	1 ST	

AC



Energieverteilung mit ungeschnittener Leitung mit
 Leitungsquerschnitten von 1,5 bis 6mm².
 Einspeisung / T-Abzweig über PUSH IN Anschluss 0,5 bis
 10 mm² und/oder Steckanschluss 0,5 bis 4mm².
 Farbige Markierungen ermöglichen eine eindeutige
 Leiterzuordnung.

- Energie einspeisen
- Energie verteilen
- Energie abzweigen

FP ENC BSBS 129 1M

Weidmüller Interface GmbH & Co. KG
 Klingenbergstraße 26
 D-32758 Detmold
 Germany

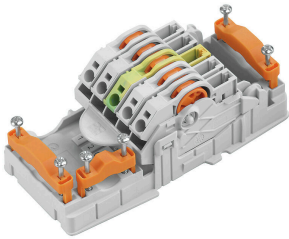
Zubehör

www.weidmueller.com

Allgemeine Bestelldaten

Art	PT6	Ausführung
Best.-Nr.	1957620000	FieldPower® Kontakteinheit, AC, IP20, Schneidklemmanschluss IDC,
GTIN (EAN)	4032248642489	PUSH IN, Polzahl : 5
VPE	1 ST	

AC/DC



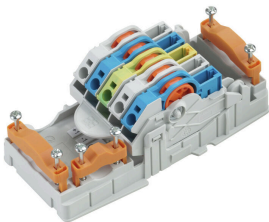
Energieverteilung mit ungeschnittener Leitung mit Leitungsquerschnitten von 1,5 bis 6mm².
 Einspeisung / T-Abzweig über PUSH IN Anschluss 0,5 bis 10 mm² und/oder Steckanschluss 0,5 bis 4mm².
 Farbige Markierungen ermöglichen eine eindeutige Leiterzuordnung.

- Energie einspeisen
- Energie verteilen
- Energie abzweigen

Allgemeine Bestelldaten

Art	PT6 DC 1/2/PE/3/4	Ausführung
Best.-Nr.	1534930000	FieldPower® Kontakteinheit, DC, IP20, Schneidklemmanschluss IDC,
GTIN (EAN)	4050118338775	PUSH IN, Polzahl : 5
VPE	1 ST	

DC



Energieverteilung mit ungeschnittener Leitung mit Leitungsquerschnitten von 1,5 bis 6mm².
 Einspeisung / T-Abzweig über PUSH IN Anschluss 0,5 bis 10 mm² und/oder Steckanschluss 0,5 bis 4mm².
 Farbige Markierungen ermöglichen eine eindeutige Leiterzuordnung.

- Energie einspeisen
- Energie verteilen
- Energie abzweigen

Allgemeine Bestelldaten

Art	PT6 DC	Ausführung
Best.-Nr.	1126840000	FieldPower® Kontakteinheit, DC, IP20, Schneidklemmanschluss IDC,
GTIN (EAN)	4032248908462	PUSH IN, Polzahl : 5
VPE	1 ST	

FP ENC BSBS 129 1M

Weidmüller Interface GmbH & Co. KG
 Klingenbergstraße 26
 D-32758 Detmold
 Germany

www.weidmueller.com

Zubehör

Montageschienen für Gehäuseunterteile



Umfangreiches Zubehör für die FieldPower® Boxen. Leitungsdichtungen, Tragschienen, Verriegelungselemente und vieles mehr.

Allgemeine Bestelldaten

Art	TS 35 PT6	Ausführung
Best.-Nr.	1170690000	Field Power® Tragschiene, Stahl, verzinkt, 54 mm, für Unterteil
GTIN (EAN)	4032248962532	
VPE	10 ST	

IP68-Ausführung



Ergänzend zu dem umfangreichen Sortiment an Gehäusen, bietet Weidmüller eine Vielfalt an Kabelverschraubungen für unterschiedlichste Anwendungszwecke an. Die Kabelverschraubungen aus Messing, Kunststoff und Edelstahl erfüllen passend zu jedem Industriegehäusen die unterschiedlichsten IP Schutzklassen. Je nach Verschraubungsreihe und Anwendungsgebiet sind die Kabelverschraubungen nach VDE, UL, UR, cULus, DNV GL oder EN 45545 zugelassen und geprüft.

Allgemeine Bestelldaten

Art	VG M20 - K 68	Ausführung
Best.-Nr.	2811470000	VG K (Standard Kunststoff Kabelverschraubung), Kabelverschraubung, gerade, M 20, 10 mm, OD min. 10 - OD max. 14 mm, IP54, IP66, IP67, IP68 - 5 bar (30 min.), Polyamid 6
GTIN (EAN)	4064675292227	
VPE	50 ST	
Art	VG M20-1/K68	Ausführung
Best.-Nr.	1772300000	VG K (Standard Kunststoff Kabelverschraubung), Kabelverschraubung, gerade, M 20, 10 mm, OD min. 6 - OD max. 12 mm, IP54, IP66, IP67, IP68 - 5 bar (30 min.), Polyamid 6
GTIN (EAN)	4032248129966	
VPE	50 ST	

Kunststoff-Kontermuttern, grau



Neben Kabelverschraubungen für die unterschiedlichsten Anwendungen, wird das Produktportfolio durch Verschlussstopfen, Druckausgleichselemente, Adaptoren und das dazugehörige Zubehör an Gegenmutter, Dichtringen, Flachscheiben und Erdungsringen abgerundet.

FP ENC BSBS 129 1M

Weidmüller Interface GmbH & Co. KG

Klingenbergstraße 26
D-32758 Detmold
Germany

www.weidmueller.com

Zubehör

Allgemeine Bestelldaten

Art	SKMU M20 - K GR	Ausführung
Best.-Nr.	1772460000	SKMU PA (Kunststoffgegenmutter), Gegenmutter, M 20, 6 mm,
GTIN (EAN)	4032248130207	Polyamid 6 (PA6 - GF30)
VPE	100 ST	

DMS PRO



Weidmüller Drehmomentschrauber sind ergonomisch geformt und daher ideale Einhand-Werkzeuge. Sie gewährleisten ein ermüdungsfreies Arbeiten in allen Montagerichtungen. Außerdem verfügen sie über eine automatische Drehmomentbegrenzung und hohe Wiederholgenauigkeit.

Allgemeine Bestelldaten

Art	DMS PRO	Ausführung
Best.-Nr.	1479120000	Mounting tool
GTIN (EAN)	4050118287011	
VPE	1 ST	

Bits E6,3 - Innensechsrund TX



Die Weidmüller Bits sind Standard-Bits, die durch hohe Qualität, große Auswahl und ihr Leistungsvermögen überzeugen. Weidmüller gewährleistet durch prozessorgesteuerte Härteverfahren eine gleichbleibend hohe Produktqualität. Der hochwertige Ausgangswerkstoff ermöglicht Drehmomentwerte, die weit über jenen liegen, die in den relevanten DIN-Normen vorgegeben sind:

- DIN 5261 für PH/PZ-Bits
- DIN 5263 für Schlitz-Bits
- Camcar-Norm für Innensechsrund TX-Bits

Das bedeutet eine lange Lebensdauer bei hohen Drehmomenten und damit ideale Voraussetzungen für Standard-Arbeiten.

Produktnutzen:

- Geeignet für alle Schraubfälle. Dank günstiger Härtewerte von 59-61 HRC sowohl für Hand- als auch für Maschinenbetrieb geeignet
- Gute Verschleißfestigkeit und damit hohe Lebensdauer
- Optimaler Passsitz in DIN-Schrauben für geringen Verschleiß und optimale Drehmoment-Übertragung
- Fertigung auf Basis professioneller Qualitätskriterien nach gültigen ISO-Normen mit gleichbleibend hoher Produktqualität

Zubehör

Allgemeine Bestelldaten

Art	BIT E6,3 T20 X 150	Ausführung	
Best.-Nr.	2821510000	Schraubwerkzeug	
GTIN (EAN)	4064675359050		
VPE	5 ST		

IP68-Ausführung



Ergänzend zu dem umfangreichen Sortiment an Gehäusen, bietet Weidmüller eine Vielfalt an Kabelverschraubungen für unterschiedlichste Anwendungszwecke an.

Die Kabelverschraubungen aus Messing, Kunststoff und Edelstahl erfüllen passend zu jedem Industriegehäusen die unterschiedlichsten IP Schutzklassen.

Je nach Verschraubungsreihe und Anwendungsgebiet sind die Kabelverschraubungen nach VDE, UL, UR, cULus, DNV GL oder EN 45545 zugelassen und geprüft.

Allgemeine Bestelldaten

Art	VG M16 - K 68	Ausführung	
Best.-Nr.	1772290000	VG K (Standard Kunststoff Kabelverschraubung), Kabelverschraubung,	
GTIN (EAN)	4032248129959	gerade, M 16, 10 mm, OD min. 5 - OD max. 10 mm, IP54, IP66, IP67,	
VPE	50 ST	IP68 - 5 bar (30 min.), Polyamid 6	
Art	VG M16-1/K68	Ausführung	
Best.-Nr.	1909860000	VG K (Standard Kunststoff Kabelverschraubung), Kabelverschraubung,	
GTIN (EAN)	4032248536788	gerade, M 16, 8 mm, OD min. 4 - OD max. 8 mm, IP54, IP66, IP67,	
VPE	50 ST	IP68 - 5 bar (30 min.), Polyamid 6	

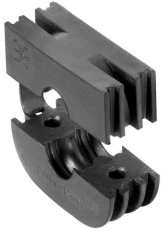
Kunststoff-Kontermuttern, grau



Neben Kabelverschraubungen für die unterschiedlichsten Anwendungen, wird das Produktportfolio durch Verschlussstopfen, Druckausgleichselemente, Adaptoren und das dazugehörige Zubehör an Gegenmutter, Dichtringen, Flachscheiben und Erdungsringen abgerundet.

Allgemeine Bestelldaten

Art	SKMU M16 - K GR	Ausführung	
Best.-Nr.	1772450000	SKMU PA (Kunststoffgegenmutter), Gegenmutter, M 16, 5 mm,	
GTIN (EAN)	4032248130191	Polyamid 6 (PA6 - GF30)	
VPE	100 ST		

Dichtungen

Mit intelligenten Verdrahtungslösungen können Sie wertvolle Zeit- und damit Kosten sparen. Der FieldPower®-Systembaukasten enthält für jede Verdrahtungsaufgabe die passende Lösung. Klappbare Dichtungen für den Einsatz vorkonfektionierter Leitungen
Dichtungen mit M16- und M20-Anschlussgewinde verfügbar Integration von Befehls- und Meldegeräten in die Dichtung möglich

Allgemeine Bestelldaten

Art	RKDG D24 WG PT6	Ausführung
Best.-Nr.	1069060000	Field Power® Dichtung, Dichtung, IP54, mit zugehörigem Gehäuse,
GTIN (EAN)	4032248827053	EPDM
VPE	10 ST	