

SAIBWC-M-4D-4/9-M12-CG

Weidmüller Interface GmbH & Co. KG

Klingenbergstraße 26

D-32758 Detmold

Germany

www.weidmueller.com



Oftmals werden in der heutigen Zeit individuelle Leitungslängen benötigt. Um diesem Anspruch gerecht zu werden, bietet Weidmüller ein breites Portfolio an Steckverbinder zur freien Konfektionierung an.

Stecker und Buchsen zur freien Konfektionierung für M8-, M12-, M16- und 7/8"- Anschlüssen sind sehr robust und z.B. für den Maschinenbau optimal geeignet. Bei den M12 Steckverbinder gibt es 5 verschiedenen Anschlusstechnologien, aus denen man wählen kann.

Der Crimpanschluss zeichnet sich durch eine hohe Funktionssicherheit aus. Bei dieser Anschlusstechnologie wird der Leiter mit dem Kontakt vercrimpt und dann in den Kontaktträger verrastet. Die Verbindung zwischen Leiter und Crimp ist vibrationssicher und langzeitstabil. Crimpkontakte sind separat zu bestellen.

Allgemeine Bestelldaten

Ausführung	freikonfektionierbarer Steckverbinder, M12
Best.-Nr.	2702700000
Art	SAIBWC-M-4D-4/9-M12-CG
GTIN (EAN)	4050118765311
VPE	1 ST

Technische Daten

Zulassungen

ROHS	Konform
------	---------

Abmessungen und Gewichte

Durchmesser	14 mm	Nettogewicht	20.5 g
-------------	-------	--------------	--------

Umweltanforderungen

RoHS-Konformitätsstatus	Konform mit Ausnahme
RoHS-Ausnahme (falls zutreffend/ bekannt)	6c
REACH SVHC	Lead 7439-92-1
SCIP	ebf89fc8-a87f-4691-b87a-dfb9921774b4

Technische Daten Freikonfektionierbare Steckverbinder

Polzahl	4	Codierung	D-codiert
Kontaktoberfläche	vergoldet	LED	Nein
Anschlussart	Crimpanschluss	Gehäusebasismaterial	Cu-Legierung, vernickelt
Kabeldurchmesser, max.	9 mm	Kabeldurchmesser, min.	4 mm
Leiteranschlussquerschnitt, max.	0.82 mm ²	Leiteranschlussquerschnitt, min.	0.08 mm ²
Nennspannung	50 V	Nennstrom	2 A
Schutzart	IP67	Steckzyklen	≥ 200
Kontaktausführung	Buchse	Schirmanschluss	Ja
Material Gewindering	Messing, vernickelt	Temperaturbereich Gehäuse	-40 ... +85 ° C

Allgemeine Daten

Polzahl	4	Anschluss 1	M12
Anschluss 2	Crimp	Brennbarkeitsklasse nach UL 94	V-0
Gehäusebasismaterial	Cu-Legierung, vernickelt	Anschlussgewinde	M12
Kontaktoberfläche	vergoldet	Leiteranschlussquerschnitt, feindrätig, min.	0.08 mm ²
Leiteranschlussquerschnitt, feindrätig, max.	0.82 mm ²	Schutzart	IP67
Steckzyklen	≥ 200		

Allgemeine Standards

Steckverbinder Norm	IEC 61076-2-101
---------------------	-----------------

Elektrische Eigenschaften

Nennspannung	50 V
--------------	------

Normen

Steckverbinder Norm	IEC 61076-2-101	Brandschutz in Schienenfahrzeugen	EN 45545 HL3
Schock- und Vibrationssicher gemäß	EN 50155:2001, DIN EN 61373		

Klassifikationen

ETIM 8.0	EC002635	ETIM 9.0	EC002635
ETIM 10.0	EC002635	ECLASS 14.0	27-44-01-16

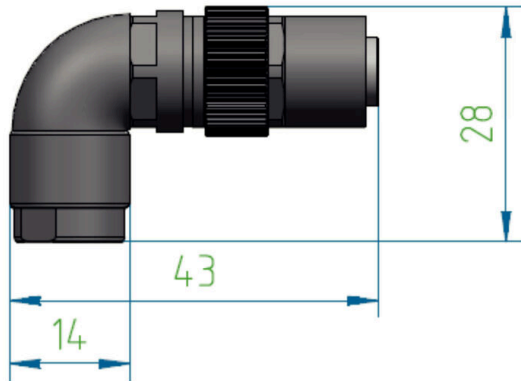
Technische Daten

ECLASS 15.0

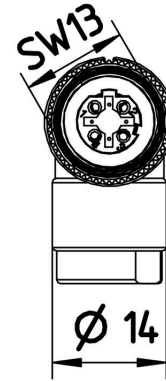
27-44-01-16

Zeichnungen

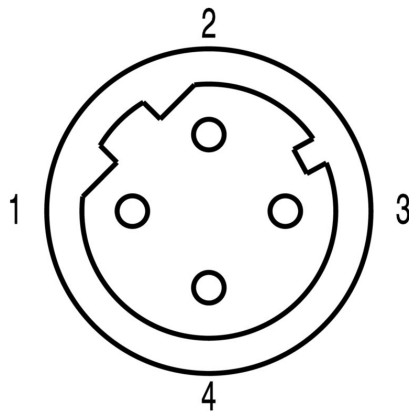
Maßzeichnung



Maßzeichnung



Polbild



SAIBWC-M-4D-4/9-M12-CG

Weidmüller Interface GmbH & Co. KG
 Klingenbergstraße 26
 D-32758 Detmold
 Germany

Zubehör

www.weidmueller.com

Schirm Verschraubung



Oftmals werden in der heutigen Zeit individuelle Leitungslängen benötigt. Um diesem Anspruch gerecht zu werden, bietet Weidmüller ein breites Portfolio an Steckverbinder zur freien Konfektionierung an. Stecker und Buchsen zur freien Konfektionierung für M8-, M12-, M16- und 7/8"- Anschlüssen sind sehr robust und z.B. für den Maschinenbau optimal geeignet. Bei den M12 Steckverbinder gibt es 5 verschiedenen Anschlussstechnologien, aus denen man wählen kann. Der Crimpanschluss zeichnet sich durch eine hohe Funktionssicherheit aus. Bei dieser Anschlussstechnologie wird der Leiter mit dem Kontakt vercrimpt und dann in den Kontaktträger verrastet. Die Verbindung zwischen Leiter und Crimp ist vibrationsicher und langzeitstabil. Crimpkontakte sind separat zu bestellen.

Allgemeine Bestelldaten

Art	SAI-M12-KBC-18/20	Ausführung
Best.-Nr.	2664860000	Contact
GTIN (EAN)	4050118755206	
VPE	100 ST	
Art	SAI-M12-KBC-20/22	Ausführung
Best.-Nr.	2664870000	Contact
GTIN (EAN)	4050118755213	
VPE	100 ST	
Art	SAI-M12-KBC-22/24	Ausführung
Best.-Nr.	2673730000	Contact
GTIN (EAN)	4050118754599	
VPE	100 ST	
Art	SAI-M12-KBC-26/28	Ausführung
Best.-Nr.	2673740000	Contact
GTIN (EAN)	4050118755084	
VPE	100 ST	

...für M12



Weidmüller bietet für den Bereich der Sensor-Aktor Verkabelung unterschiedlichstes Werkzeug und Zubehör an.

Allgemeine Bestelldaten

Art	SAI-TMCSK	Ausführung
Best.-Nr.	1381690000	Crimpwerkzeug, 4-Indent-Crimp
GTIN (EAN)	4050118183870	
VPE	1 ST	