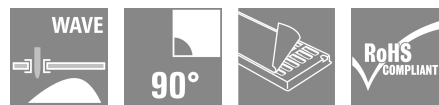


D-SUB F6.3 T25HB 3.2B4 TY BK

Weidmüller Interface GmbH & Co. KG
 Klingenbergstraße 26
 D-32758 Detmold
 Germany

www.weidmueller.com



Das Produktsortiment umfasst folgende Ausführungen:

- 90°, liegend (horizontal) und 180°, stehend (vertikal)
- Flanschausführung als Bohrung, Gewinde-Mutter UNC 4-40 und Gewinde-Bolzen UNC 4-40
- Gestanzte Kontakte (Nennstrom: 3 A)
- THT-Lötverfahren
- Vielzahl verschiedener Bauformen auch mit Rastclip
- Verpackt im Tray (TY)
- Erweiterter Temperaturbereich von -55 °C bis +85 °C, für maximale Leistungsfähigkeit
- Design gemäß IEC 60807-3 (IEC 807-3) und DIN 41652

Allgemeine Bestelldaten

Ausführung	OMNIMATE Data – D-SUB-Steckverbinder, Buchsenleiste, Gewinde-Bolzen UNC 4-40, THT-Lötanschluss, Raster in mm (P): 2.77 mm, Polzahl: 25, $\geq 50 \mu\text{m}$ Ni / $100 \mu\text{m}$ Sn, 500, PBT GF, schwarz, Tray
Best.-Nr.	2701700000
Art	D-SUB F6.3 T25HB 3.2B4 TY BK
GTIN (EAN)	4050118809886
VPE	50 ST
Verpackung	Tray
Lieferstatus	Abgekündigt
Lieferbar bis	2024-08-31T00:00:00+02:00

Erstellungs-Datum 04.03.2026 11:35:16 MEZ

Katalogstand / Zeichnungen

D-SUB F6.3 T25HB 3.2B4 TY BK

Weidmüller Interface GmbH & Co. KG
 Klingenbergstraße 26
 D-32758 Detmold
 Germany

www.weidmueller.com

Technische Daten

Zulassungen

Zulassungen



ROHS	Konform
UL File Number Search	UL Webseite
Zertifikat-Nr. (UR)	E92202

Abmessungen und Gewichte

Tiefe	18.3 mm	Tiefe (inch)	0.7205 inch
Höhe	12.55 mm	Höhe (inch)	0.4941 inch
Breite	53.04 mm	Breite (inch)	2.0882 inch
Nettogewicht	10.56 g		

Umweltanforderungen

RoHS-Konformitätsstatus	Konform ohne Ausnahme
REACH SVHC	Keine SVHC über 0,1 Gew.-%

Elektrische Eigenschaften

Spannungsfestigkeit Kontakt / Kontakt	1000 V AC	Isolationswiderstand	≥ 1000 MΩ
Nennspannung	250 V	Nennstrom	3 A

Systemkennwerte

Polzahl	25	Lötstiftlänge (l)	3.2 mm
Montage auf der Leiterplatte	THT-Lötanschluss	Raster in Zoll (P)	0.109 "
Schirmmaterial	Stahl	Seitenabschluss, Eigenschaft	Gewinde-Bolzen UNC 4-40
Anschlussart	Lötanschluss	Produktfamilie	OMNIMATE Data - D-SUB-Steckverbinder
Raster in mm (P)	2.77 mm	Steckzyklen	500
Abgangswinkel	90°	Schirmoberfläche	verzinkt
Lötverfahren	Handlöten, Wellenlöten	Lötstift-Abmessungen	oktogonal
Lötstiftposition-Toleranz	± 0,15 mm		

Werkstoffdaten

Isolierstoff	PBT GF	Farbe	schwarz
Farbtabelle (ähnlich)	RAL 9011	Isolationswiderstand	≥ 1000 MΩ
Moisture Level (MSL)		Brennbarkeitsklasse nach UL 94	V-0
Kontaktbasismaterial	Cu-leg	Kontaktmaterial	Kupferlegierung
Kontaktoberfläche	Gold über Nickel	Schichtaufbau - Lötanschluss	≥ 50 μ" Ni / 100 μ" Sn
Schichtaufbau - Steckkontakt	≥ 50 μ" Ni / 30 μ" Au	Betriebstemperatur, min.	-55 °C
Betriebstemperatur, max.	105 °C		

Verpackungen

Verpackung	Tray	VPE Länge	305.00 mm
VPE Breite	225.00 mm	VPE Höhe	25.00 mm

Wichtiger Hinweis

Hinweise

Erstellungs-Datum 04.03.2026 11:35:16 MEZ

Katalogstand / Zeichnungen

D-SUB F6.3 T25HB 3.2B4 TY BK

Weidmüller Interface GmbH & Co. KG
Klingenbergstraße 26
D-32758 Detmold
Germany

www.weidmueller.com

Technische Daten

Klassifikationen

ETIM 8.0	EC002637	ETIM 9.0	EC002637
ETIM 10.0	EC002637	ECLASS 14.0	27-46-02-01
ECLASS 15.0	27-46-02-01		

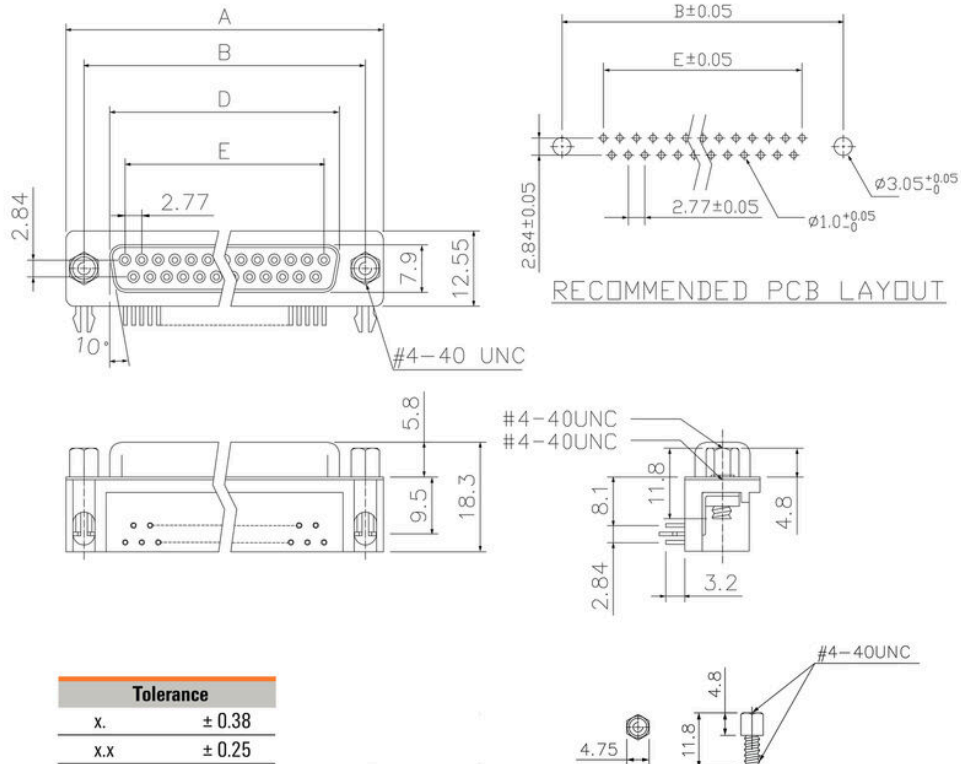


D-SUB F6.3 T25HB 3.2B4 TY BK

Weidmüller Interface GmbH & Co. KG
 Klingenbergstraße 26
 D-32758 Detmold
 Germany

Zeichnungen

www.weidmueller.com



Tolerance	
x.	± 0.38
x.X	± 0.25
x.xx	± 0.13
DIM	TOL
x.	± 3°
x.X	± 1.0°
Angle	TOL

Dimensions

No. of poles	A	B	D	E
9	30.81	24.99	16.33	11.08
15	39.14	33.32	24.66	19.39
25	53.04	47.04	38.38	33.24